



西安西驰电气股份有限公司

工厂地址：西安高新区草堂科技产业基地秦岭四路西二号

总机：(86) 029-89020808/89020707

服务电话：4000-114-666

传真：029-89020899

网址：www.xichi.cn

E-mail : xichi@163.com

XI
CHI

西驰变频器

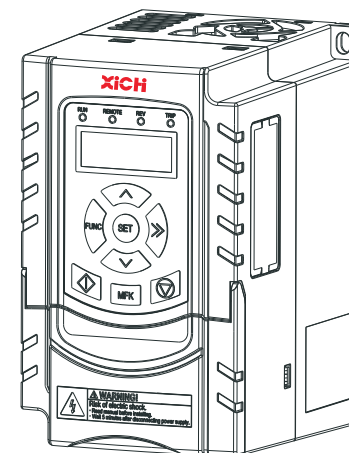
XFC150

技术手册

资料编号：TDOC-XFC150-T-ZH

[技术手册]

为了安全使用本产品，请阅读该技术手册



西驰变频器XFC150

紧凑型矢量控制

电源电压：单相200V~240V/三相380V ~ 480V

机型功率范围：单相0.4kW ~ 2.2kW/三相0.4kW ~ 4.0kW



© 2018西安西驰电气股份有限公司版权所有

保留最终解释权 V3.0

若产品尺寸及参数变化以最新实物为准



西安西驰电气股份有限公司

XI' AN XICHI ELECTRIC CO.,LTD.

关于本手册

与本变频器相关的手册如下所列。请根据需要选择使用。

西驰变频器XFC150系列快速使用手册

资料编号: TDOC-XFC150-Q-ZH

购买产品时, 此手册与变频器同箱包装

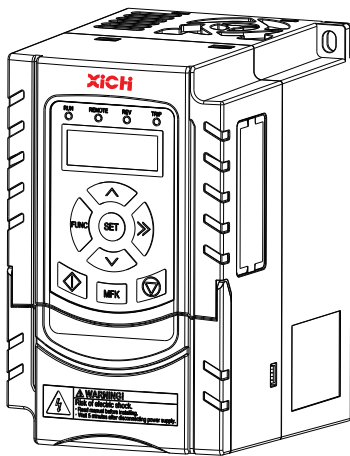
此书具备该系列产品的基础知识

西驰变频器XFC150系列技术手册

资料编号: TDOC-XFC150-T-ZH

根据客户需求所得

此书具备该系列产品的详细知识



安全信息及注意事项 **1**

产品信息 **2**

安装 **3**

接线 **4**

操作运行 **5**

功能参数表 **6**

参数详细说明 **7**

故障诊断及对策 **8**

保养及维修 **9**

外围元件和选配件 **10**

通讯协议 **A**

国外标准对应 **B**

前言

感谢您使用西安西驰电气股份有限公司XFC150系列变频器。

XFC150系列变频器是我司自主研发的一款紧凑型矢量变频器，可实现异步电机的控制和调节。XFC150采用高性能的矢量控制技术，低速、高转矩输出，具有良好的动态特性、较强的过载能力，功能强大，性能稳定。可用于风机、水泵、纺织、造纸、拉丝、机床、包装、食品及各种自动化生产设备的驱动。

本手册介绍了XFC150系列变频器的功能特性和使用方法，其中包括产品特征、选型、结构特点、安装配线、操作运行、参数功能、故障诊断、维护与保养等方面的内容。使用前请务必认真阅读本手册，在确保人身安全及理解产品安全注意事项的前提下使用该产品。

本产品采用的产品技术规范可能发生变化，内容如有改动，恕不另行通知！本产品用户手册应妥善保管至变频器报废为止！

注意事项

1. 务必确认本机铭牌所标注额定值与您的订货要求一致。
2. 务必保证产品外壳及所有安全遮盖物安装的完整性。
3. 本手册中的图例仅为了说明，可能会与您订购的产品略有不同。
4. 由于产品的升级、规格变更以及用户手册的进一步完善，用户手册内容会有适当的变更。
5. 使用中如有问题，请于本公司各区域代理商联系，或直接与本公司客户服务中心联系。统一服务热线：4000-114-666。
6. 产品上电后或运行中，如出现异常现象，应尽快停机检查或寻求技术服务。

目录

前言	1
目录	2
第 1 章 安全信息及注意事项	5
1.1 安全标记说明	5
1.2 变频器使用注意事项	5
1.2.1 选型方面	6
1.2.2 设定方面	6
1.2.3 使用方面	6
1.3 电机使用注意事项	7
1.3.1 标准电机	7
1.3.2 特殊电机	7
1.3.3 警告标记的内容	8
第 2 章 产品信息	9
2.1 使用前确认信息	9
2.1.1 型号说明	9
2.1.2 铭牌说明	10
2.1.3 规格说明	10
2.2 系统外围配线	12
2.2.1 外围元件使用说明	13
2.3 变频器各部件名称	14
第 3 章 安装	15
3.1 安全注意事项及安装场所要求	15
3.2 外形尺寸和安装尺寸	15
3.3 安装方向和空间	16
3.3.1 安装方向	16
3.3.2 单机的安装	16
3.3.3 并列多台变频器的安装	16
3.3.4 上下变频器的安装	17
3.3.5 壁挂式安装	17
第 4 章 接线	18
4.1 安全注意事项	18
4.2 标准连接图	19
4.3 翻盖的打开及闭合	19
4.4 主回路	20
4.4.1 主回路端子功能	21
4.4.2 主回路接线所用电线尺寸和紧固力矩	21
4.4.3 电机与主回路端子的连接	21
4.4.4 变频器与电机之间的接线距离	21
4.4.5 接地方式	22
4.5 控制回路	22

4.5.1 控制回路端子功能.....	22
4.5.2 控制回路接线所用电线尺寸和紧固力矩.....	23
4.5.3 控制回路端子排的接线.....	23
4.6 输入输出信号的连接.....	23
4.6.1 模拟量输入端子 AI1、AI2.....	23
4.6.2 DI 数字输入端子.....	24
4.6.3 DO 数字输出端子.....	25
第 5 章 操作运行.....	26
5.1 安全注意事项.....	26
5.2 操作界面的说明.....	26
5.2.1 操作界面各部分名称与功能.....	26
5.2.2 数字文字的对应表.....	27
5.2.3 LED 指示灯说明.....	28
5.2.4 操作界面显示功能的层次结构.....	29
5.2.5 频率指令设定.....	29
5.3 变频器运行前的步骤.....	30
5.4 接通电源和显示状态的确认.....	32
5.4.1 接通电源.....	32
5.4.2 显示状态.....	32
5.5 试运行.....	32
5.5.1 空载状态下试运行.....	32
5.5.2 带载状态下试运行.....	33
第 6 章 功能参数表.....	34
6.1 参数访问权限说明.....	34
6.2 快速启动参数表.....	34
6.3 功能码参数表.....	36
第 7 章 参数详细说明.....	68
7.1 B 组：系统参数.....	68
7.1.1 b0：基本系统参数.....	68
7.2 C 组：功率控制参数.....	70
7.2.1 C0：功率控制参数.....	70
7.2.2 C1：第一电机参数.....	72
7.2.3 C2、C3、C4：第二、三、四电机参数.....	75
7.2.4 C5：V/f 控制参数.....	75
7.2.5 C6：矢量控制参数.....	78
7.3 F 组：功能控制参数.....	80
7.3.1 F0：控制与设定参数.....	80
7.3.2 F1：输入端子参数.....	90
7.3.3 F2：输出端子参数.....	100
7.3.4 F3：AIAO 校正.....	108
7.3.5 F4：多段速与简易 PLC 参数.....	109
7.3.6 F5：PID 控制参数.....	112
7.3.7 F6：扩展功能参数.....	114
7.3.8 F7：通讯参数.....	115
7.3.9 F8：保护与故障参数.....	115

7.4	P 组：操作界面参数.....	121
7.4.1	P0：通用键盘参数.....	121
7.4.2	P1：LED 键盘参数.....	122
7.5	A 组：应用软件参数.....	124
7.5.1	A0：摆频、定长和计数.....	124
7.5.2	A2：虚拟 IO.....	125
7.6	U 组：选配卡参数.....	128
7.6.1	U0：用户可编程卡参数.....	128
7.7	D 组：监视参数.....	129
第 8 章	故障诊断及对策.....	133
8.1	故障.....	133
8.2	常见故障及处理方法.....	136
第 9 章	保养及维护.....	137
9.1	安全注意事项.....	137
9.2	日常保养及维护.....	137
9.3	定期维护.....	137
9.4	变频器易损坏件更换.....	138
第 10 章	外围元件和选配件.....	139
10.1	导轨安装及选型.....	139
10.2	LED 操作面板.....	139
10.3	制动电阻器选配件.....	141
A	通讯协议.....	143
B	国外标准对应.....	150
	对应欧洲标准时的注意事项.....	150
	符合 EMC 指令.....	151
	版本变更记录.....	154
	保修协议.....	155

第1章 安全信息及注意事项

1.1 安全标记说明

注意说明

- ✓本手册中的图例仅为了说明，可能会与您订购的产品略有不同。
- ✓为了说明产品的细节部分，本手册中的图解有时为卸下外罩或者安全遮盖物状态。运行本产品时，注意按规定装好外罩及安全遮盖物，并按技术手册规定进行操作。

警告

- ✓在进行变频器的安装、接线、操作、检查前，请认真阅读本手册。请遵照手册内容安装变频器。
- ✓本手册使用了下列标记，表示该处是有关安全的重要内容。如果不遵守这些注意事项，可能会导致死亡、重伤、并损坏本产品、相关设备系统。

 **危险** 标记为危险的信息对于避免安全事故至关重要。

 **警告** 标记为危险的信息对于避免损坏产品或其他设备有所必需。

注意 **注意** 标记为危险的信息有助于确保正确的产品操作。

1.2 变频器使用注意事项

危险

- ✓请注意本手册中有关的所有信息。
- ✓如果不遵守警告事项，可能会导致重伤甚至死亡，敬请注意。
- ✓因使用者未遵守本手册的内容而造成的伤害或损失，本公司概不负责。
- ✓请勿在电源接通状态下进行接线作业，否则会有触电危险。
- ✓为了防止触电接线前请确认接线用断路器（MCCB）及电磁接触器（MC）已处于OFF状态，否则会有触电的危险。
- ✓进行检查前，请切断所有设备电源，并等待5分钟，方可操作。

警告

- ✓在接通变频器电源之前，请确认变频器、电机等周围没有人员。以防因设备突然动作而导致的伤亡。
- ✓严禁改造变频器，若因使用者私自改造而造成的一切损失或伤亡，本公司概不负责。
- ✓非专业电气施工人员请勿进行维护、检查或部件更换。
- ✓请勿在通电状态下拆卸变频器。
- ✓通电前确认变频器的额定电压与电源电压是否一致。

注意

- ✓搬运变频器时，务必抓住壳体，谨防主体掉落，造成伤亡。
 - ✓操作变频器时，请遵守静电防止措施（ESD）规定的步骤。
 - ✓对变频器的每个部件都不能进行耐压试验。
 - ✓请勿运行已经损坏的设备。
 - ✓熔断器熔断或接线断路器跳闸时，请勿立即接通电源或进行设备操作。检查电缆接线以及外围设备的选型是否正确，找出原因。若无法确定原因，请及时联系本公司，切勿擅自接通电源或操作设备。
-

1.2.1 选型方面

变频器容量

运行特殊电机时，请确认电机额定电流不高于变频器额定输出电流。另外，将多台感应电机与1台变频器并联运行时，选择变频器的容量时应使电机额定电流合计的1.1倍小于变频器的额定输出电流。

紧急停止

虽然变频器发生故障时保护功能会动作，输出会停止，但此时不能使电机突然停止。因此，请在需要紧急停止的机械设备上设置机械式停止、保持结构。

起动转矩

利用变频器驱动的电机的起动、加速特性受到组合后的变频器过载额定电流的限制。与一般工频电源的起动相比，转矩特性较小。如需要较大的起动转矩时，请将变频器的容量加大一级或同时增加电机及变频器的容量。

1.2.2 设定方面

上限极限

本变频器的最大输出频率可设定至500Hz。如果设定错误，电机将高速旋转，非常危险。请通过上限频率设定功能设定上限极限。（出厂时的外部输入信号运行时的最大输出频率设定为50Hz。）

直流制动

直流制动电流及动作时间的设定值如果过大，将导致电机过热。

加减速时间

电机的加减速时间由电机产生的转矩和负载转矩以及负载的惯性力矩决定。当防止加减速中失速功能动作时，请重新设定较长的加减速时间。并且，加减速时间将随着防止失速功能动作的时间相应延长。如想进一步缩短加减速时间，请增设制动选配件或同时增加电机及变频器的容量。

1.2.3 使用方面

接线检查

如果将电源接入变频器的输出端子U、V、W，则会损坏变频器。在接通电源之前，请仔细检查接线及接线顺序是否正确。请确认有无控制回路端子的短路和接线错误。否则会导致误动作或故障。

三相输入不可改为两相输入

电机的热保护

若选用电机与变频器额定容量不匹配时，务必调整变频器内电机保护相关参数或在电机前加装热继电器。

接线用断路器或漏电断路器的安装与选型

为了保护变频器的接线，防止发生事故时的二次损失，建议安装漏电断路器（ELCB）。另外，如果上位电源系统容许切断漏电，也可使用接线断路器（MCCB）。

选择ELCB时，建议使用应对高频漏电流的变频器专用漏电断路器。选择MCCB时，应考虑变频器电源侧的功率因数（根据电源电压、输出频率、负载而变化）。

电磁接触器的安装

为了确实切断电源与变频器之间的连接，建议安装电磁接触器（MC）。安装MC时，请设计通过变频器的故障接点输出使MC断开的回路。在电源侧设置（MC）时，请勿使该MC频繁进行起动及停止。否则将导致变频器的故障。通过MC切换ON/OFF时的频度，请设为最高30分钟1次。

维护与检查

即使切断变频器的电源，内置电容器也需要一定的放电时间。因此，进行检查时，请先切断电源，等到经过变频器上标示的时间后再开始作业。否则如果电容器上有残余电压，可能会导致触电。

变频器的散热片会产生高温，请勿触摸。否则会有烫伤的危险。

请在切断变频器电源后5分钟以上，而且确认散热片已充分冷却后再更换冷却风扇。

进行带电部位的操作时，请务必注意下述事项。

1. 如果在变频器处于停止状态而电机仍被负载带动旋转的情况下使用，请务必在变频器的输出侧安装低压手动开关。
2. 进行维护、检查及接线时，请先切断输出侧低压手动开关，等到经过变频器上标示的时间后再开始作业。
3. 电机运行期间，请勿打开/关闭低压手动开关，否则会损坏变频器。
4. 需要在电机自由运行过程中打开低压手动开关时，请先接通变频器电源，然后在变频器停止的状态下进行操作。

搬运、安装

1. 请勿进行熏蒸处理。
2. 无论在运输或安装的任何情况下，均不得使变频器暴露在含有卤素（氟、氯、溴、碘等）或DOP气体（邻苯二甲酸酯）的环境中。
3. 在海拔高度超过1000m的地区，由于空气稀薄造成变频器的散热效果变差，有必要降额使用。此情况请向本公司专业人员垂询。
4. 对于雷电频发处的客户请在变频器前加防雷保护装置。

1.3 电机使用注意事项

1.3.1 标准电机

绝缘耐压

输入电压较高（440V以上）或接线距离较长时，有时必须考虑电机的绝缘耐压。详细情况请向电机生产厂家垂询。

高速运行

在高于电机额定转速的条件下使用时，有时会发生动态平衡及轴承耐久性不良等情况，请向电机生产厂家垂询。

转矩特性

用变频器驱动时和用工频电源驱动时的转矩特性不同，必须确认所连接的机械的负载转矩特性。

振动

XFC150系列的变频器可选择高载波调制方式PWM控制（根据参数的不同，也可选择低载波调制方式PWM控制）。选择高载波调制PWM控制时，电机的振动会减少，和工频电源驱动时基本相同。但在以下场合时，振动会稍稍变大。

- 和机械系统固有的振动频率产生共振

对以往以恒速运行的机械进行变速运行时，需要注意。此时，在电机机架下安装防振橡胶或进行频率跳跃控制较为有效。

噪声

噪声根据载波频率的变化而异。以高载波频率运行时，与工频电源驱动时基本相同，但在额定转速以上的运行将会产生较大的风噪声。

1.3.2 特殊电机

防爆型电机

驱动耐压防爆型电机时，需要将电机和变频器组合进行防爆检测，驱动现有的防爆型电机时也相同。另外，由于变频器本体为非防爆构造，因此请安装于安全的场所。

齿轮传动电机

齿轮传动电机因润滑方式及生产厂家的不同，连续使用旋转范围也不同。尤其是油润滑时，仅在低速运行时才有烧结的危险。另外，当在60 Hz以上的高速状态下使用时，请向生产厂家垂询。

变极电机

变极电机的额定电流与标准电机不同，请确认电机的最大电流，选择相应的变频器。请务必在电机停止后进行极数切换。如果在旋转中进行切换，则再生过电压或过电流保护回路将动作，电机自由运行停止。

水下电机

水下电机的额定电流比标准电机大，因此在选择变频器容量时请注意。另外，电机和变频器间的接线距离较长时，电机的最大转矩将因电压降而减小，因此请用足够粗的电缆进行接线。

URAS振动电机

URAS振动电机通过使安装在电机转子两个轴端的重锤（不平衡配重）旋转，将其离心力作为振动力而输出的振动电机。使用变频器驱动时，必须注意以下事项，选择变频器的容量。关于具体的选择方法，请向本公司代理店或销售负责人垂询。

- 应在额定频率以下使用URAS振动电机。
- 变频器的控制模式选择使用V/f控制
- 由于振动力矩（负载惯性）高达电机惯性的10~20倍左右，因此请将加速时间设定为5~15秒。
- 由于偏心力矩部分的转矩（从静止状态开始旋转时的静摩擦转矩）较大，起动时有时会因转矩不足而无法起动。

带制动器的电机

使用变频器驱动带制动器的电机时，如果将制动器回路直接连接到变频器的输出侧，则将由于起动时电压变低而导致制动器无法打开。请使用制动器电源独立的带制动器的电机，将制动器电源连接到变频器的电源侧。一般情况下，使用带制动器的电机时，在低速范围内的噪声可能会变大。

动力传动结构（减速机、皮带、链条等）

在动力传动系统中使用油润滑方式的齿轮箱及减速机、减速机时，若仅在低速连续运行，则油润滑效果将会变差，敬请注意。另外，进行50Hz以上的高速运行时，会产生动力传动结构的噪声、因离心力而引起的强度、寿命减少等方面的问题，请充分予以注意。

1.3.3 警告标记的内容

图1-1是变频器警告标记内容，在使用变频器时请务必遵守警告标记的内容。



图 1-1 警告标记

⚠ 警告

触电危险

操作之前请务必阅读技术手册

断开电源后请等待5分钟

第2章 产品信息

2.1 使用前确认信息

在产品到货时：

1. 务必确认本机铭牌所标注额定值与您的订货要求一致；
2. 若发现产品有不良情况，请及时联系本公司代理商。

2.1.1 型号说明

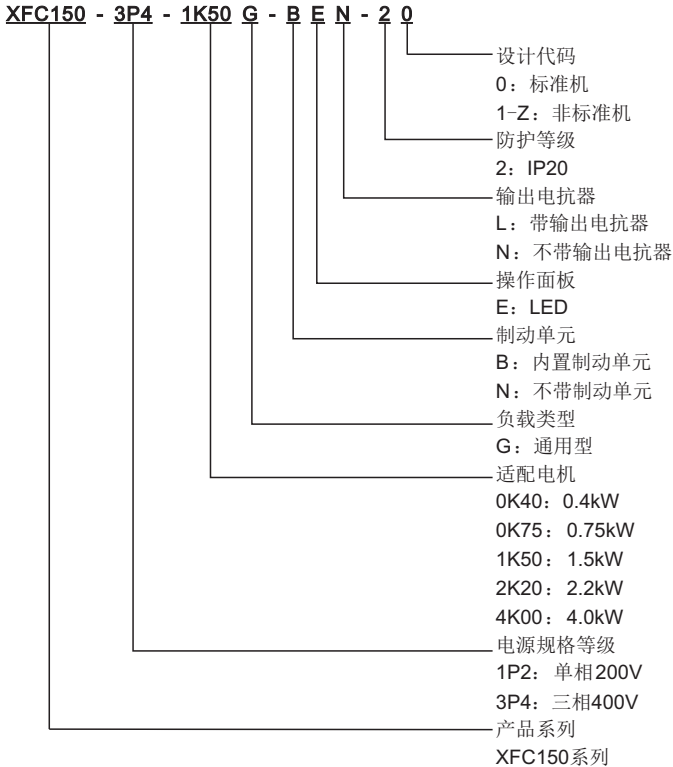


图 2-1 变频器型号说明

2.1.2 铭牌说明



图 2-2 变频器铭牌说明

2.1.3 规格说明

表 2-1 XFC150系列技术规格参数表

变频器型号 XFC150-	适配电机功率 kW	额定输入容量 kVA	额定输入电流 A	额定输出电流 A
1P2-0K40-□	0.4	1.3	6.2	2.4
1P2-0K75-□	0.75	2.1	10.1	4.1
1P2-1K50-□	1.5	3.3	16.2	7.3
1P2-2K20-□	2.2	4.5	22.3	10.1
3P4-0K40-□	0.4	1.0	1.5	1.3
3P4-0K75-□	0.75	1.7	2.6	2.3
3P4-1K50-□	1.5	3.2	4.8	4.0
3P4-2K20-□	2.2	4.5	6.8	5.6
3P4-4K00-□	4.0	7.9	12	9.7

表 2-2 XFC150系列技术规范说明

项目		规格
电源	额定电压	单相 200V~240V 三相 380V~480V
	允许电压波动	单相 200V: ±10% 三相 400V: -15%~+10%
	额定频率	50/60Hz
	允许频率波动	±5%
输出	最高输出电压	跟随输入电压
	最高输出频率	500Hz
	载波频率	0.5~16kHz (可根据温度自动调整, 不同机型调整范围不同)
	过载能力	150%额定电流 60s 180%额定电流 3s
基本功能	频率设定分辨率	数字设定: 0.01Hz 模拟设定: 最高频率×0.025%
	控制方式	开环矢量控制 (SVC) V/F 控制

项目		规格
	启动转矩	0.3Hz/150% (SVC)
	调速范围	1: 200 (SVC)
	稳速精度	±0.5% (SVC)
	转矩提升	自动转矩提升 手动转矩提升 0.1%~30.0%
	V/F 曲线	三种方式: 直线型; 多点型; N 次方型 V/F 曲线 (1.2 次方、1.4 次方、1.6 次方、1.8 次方、2 次方)
	加减速曲线	直线或 S 曲线加减速方式 四种加减速时间, 加减速时间范围 0.0~6500.0s
	直流制动	直流制动频率: 0.00Hz~最大频率 制动时间: 0.0s~36.0s 制动动作电流值: 0.0%~100.0%
	点动控制	点动频率范围: 0.00Hz~50.00Hz 点动加减速时间: 0.0s~6500.0s
	简易 PLC, 多段速运行	通过内置 PLC 或控制端子实现最多 16 段速运行
	内置 PID	过程控制应用中实现闭环控制
	过压过流失速控制	运行时对电流电压自动限制, 防止频繁过流过压故障停机
	快速限流功能	最大限度减小过流故障停机, 保护变频器正常运行
	控制接口	数字输入
模拟输入		2 个模拟输入, 均可支持 0~10V 或 0~20mA 模拟输入, 通过跳线切换电压或电流输入
数字输出		1 个支持最高 100kHz 方波输出
模拟输出		1 个模拟输出, 支持 0~10V 或 0~20mA 模拟输出, 通过跳线切换电压或电流输出
继电器输出		1 路继电器输出, 包括 1 个常开触点, 1 个常闭触点
标配通信接口		1 路 RS485 通信接口
操作界面	LED 数码显示	5 位数码显示参数、设置等
	指示灯	4 个状态指示
	按键功能	8 个功能按键包括 1 个多功能按键, 可通过参数 P0-00 设置功能
保护功能	基本保护	缺相、过压、欠压、过流、过载、过热、短路
环境	使用环境	室内, 无导电性粉尘、油污等
	运行环境温度	-10℃~+40℃ (40℃~50℃, 温度每升高 1℃ 降额 1.5%)
	湿度	小于 95%RH, 无凝露
	海拔高度	1000m 以下不降额使用, 1000m 以上海拔每升高 100m 降额 1% 使用
	存储环境温度	-20℃~+60℃
	振动	小于 5.9m/s ² (0.6g)
	安装方式	柜内壁挂安装
	防护等级	IP20

2.2 系统外围配线

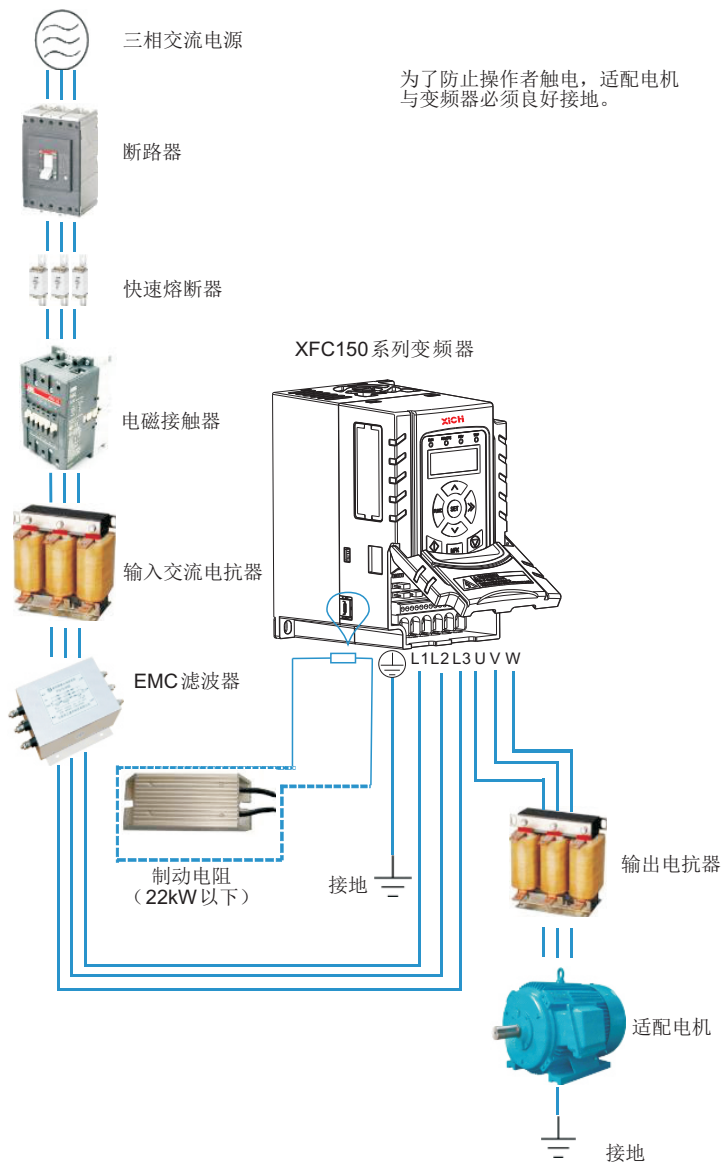


图 2-3 系统外围配线

2.2.1 外围元件使用说明

表 2-3 XFC150系列变频器外围电气元件的使用说明

配件名称	安装位置	功能说明
断路器	输入回路前端	下游设备过流时分断电源
电磁接触器	空开和变频器输入侧	变频器通断电操作，应避免通过接触器对变频器进行频繁上下电操作或进行直接启动操作
输入交流电抗器	变频器输入侧	提高输入侧的功率因数；有效消除输入侧的高次谐波，防止因电压波形畸变造成其它设备损坏；消除电源相间不平衡而引起的输入电流不平衡
EMC 滤波器	变频器输入侧	减少变频器对外的传导及辐射干扰；降低从电源端流向变频器的传导干扰，提高变频器的抗干扰能力
交流输出电抗器	在变频器输出侧和电机之间靠近变频器安装	变频器输出侧一般含较多高次谐波。当电机与变频器距离较远时，因线路中有较大的分布电容。其中某次谐波可能在回路中产生谐振，带来两方面影响： 破坏电机绝缘性能，长时间会损坏电机 产生较大漏电流，引起变频器频繁保护；一般变频器和电机距离过长时，建议加装输出交流电抗器。

1.不要在变频器的输出侧安装电容器或浪涌抑制器，这将导致变频器的故障或电容和浪涌抑制器的损坏。

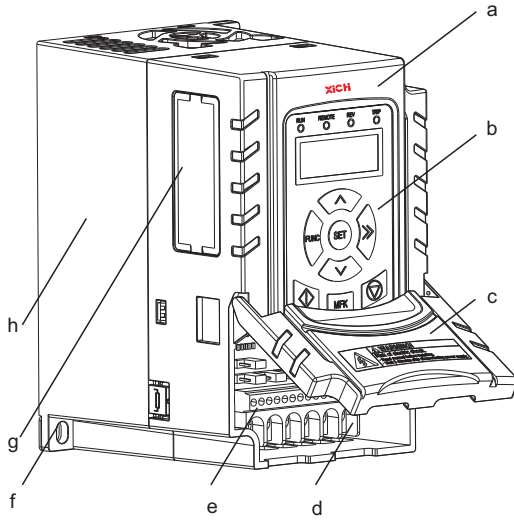
2.变频器的输入/输出（主回路）包含有谐波成分，可能干扰变频器附近的通讯设备。因此，安装抗干扰滤波器，使干扰降至最小。

3.外围设备的详细情况及选件参照第十章外围元件和选配件。

注意：

频繁地开、关则会导致变频器故障。考虑到变频器内部的继电器接点和电解电容的使用寿命，运行、停止的最高频度请不要超过30分钟一次。请尽量通过变频器的操作来运行、停止电机。

2.3 变频器各部件名称



- | | |
|---------|---------|
| a - 上盖 | e - 控制板 |
| b - 按键膜 | f - 底板 |
| c - 翻盖 | g - 侧盖 |
| d - 功率板 | h - 下盖 |

图 2-4 变频器各部分名称图

第3章 安装

3.1 安全注意事项及安装场所要求

⚠ 危险

- ✓如变频器部件不全或受损时，请不要安装。
- ✓变频器要安装在金属等阻燃物体上，远离易燃易爆物体。
- ✓应在变频器断开电源5分钟后进行操作。

⚠ 警告

- ✓搬运时，请托住变频器的底部，不能只拿操作界面、盖板。
- ✓安装作业时，请勿将钻孔残余物落入变频器内。

确认安装现场满足以下条件：

- 1.避免安装在阳光直射、潮湿、有水珠的场所；
- 2.避免安装在有油性灰尘、纤维和金属微粒的场所；
- 3.垂直安装在阻燃、能承受机身重量的物体上；
- 4.变频器周围有足够的散热空间，确保环境温度在-20~60℃之内；
- 5.安装基础坚固，满足产品振动要求，振动小于 5.9 m/s^2 (0.6g)的场所。

注意：

- ✓环境温度越高，变频器的使用寿命越短。
- ✓安装在通风良好的场所或外加冷却装置，可提高变频器运行的可靠性。

请勿在变频器周围安装变压器等产生电磁波或干扰的设备，否则将会导致变频器误动作。如需安装此类设备，应在其与变频器之间设置屏蔽板。

3.2 外形尺寸和安装尺寸

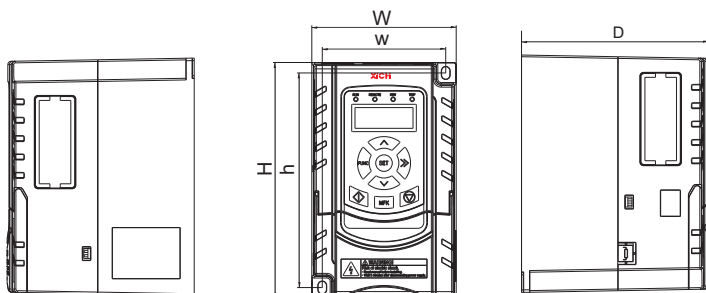


图 3-1 变频器外形图

表 3-1 外形尺寸

变频器型号	外形尺寸 (mm)						
	W	H	D	w	h	固定螺钉	净重 (kg)
XFC150-1P2/3P4-□ 0K40-4K00	87	142	112	74.5	129.5	M4	0.9

注：XFC150系列变频器单相产品型号范围0K40-2K20，即功率段范围0.4-2.2kW。

3.3 安装方向和空间

3.3.1 安装方向

变频器安装时请以垂直向上的方式进行安装。



图 3-2 变频器安装方向

3.3.2 单机的安装

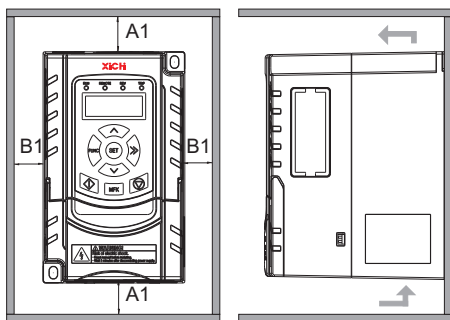


图 3-3 单机安装

为了确保变频器冷却所需的通气空间及接线空间，周围安装空间和间隔空间要预留。请务必遵守表3-2中所示的安装条件。

表 3-2 安装空间要求尺寸（单机安装）

变频器型号	尺寸要求 (mm)	
XFC150-1P2/3P4-□	A1 ≥ 150	B1 ≥ 10
OK40 - 4K00		

3.3.3 并列多台变频器的安装

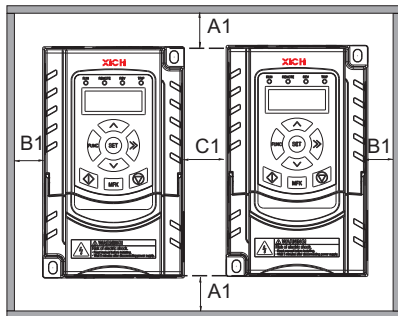


图 3-4 变频器的安装空间（并列多台安装）

XFC150系列变频器散热时热量由下往上散发，多台变频器工作时，通常进行并列安装，机器上部要对齐，尤其是不同体积的变频器，如图3-4所示。

当变频器被装在箱体小时内，充分考虑垂直度和空间大小，有利于散热，其安装尺寸按照表3-3中尺寸要求。

表 3-4 安装空间要求尺寸（并列多台安装）

变频器型号	尺寸要求 (mm)		
XFC150-1P2/3P4-□			
0K40-4K00	$A1 \geq 150$	$B1 \geq 10$	$C1 \geq 10$

3.3.4 上下变频器的安装

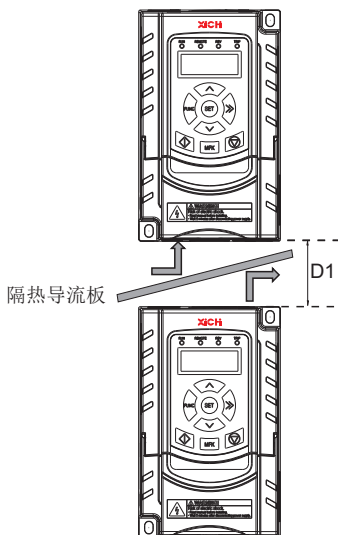


图 3-5 变频器的安装空间（上下安装）

在需要上下排安装的时候，由于下排变频器的热量会引起上排变频器的温度上升，从而引起上排变频器的过热/过载故障，故应采取安装隔热导流板等措施，如图3-5所示。

表 3-4 安装空间要求尺寸（上下安装）

变频器型号	尺寸要求 (mm)
XFC150-1P2/3P4-□	
0K40-4K00	$D1 \geq 300$

3.3.5 壁挂式安装

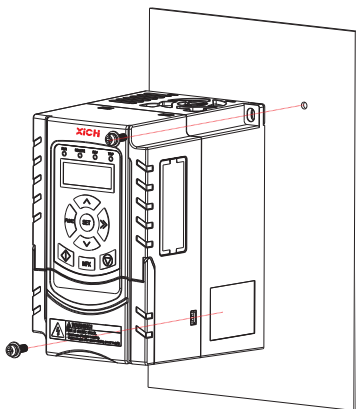


图 3-6 变频器壁挂式安装

在该种安装方式下，按图示所示用两颗螺丝分别固定变频器左右两侧，以防因变频器长时间运行而出现固定部分受力不均造成的脱落损坏等现象。

注：变频器单相产品型号仅有0K40-2K20。

第4章 接线

4.1 安全注意事项

 **危险**

✓为了防止触电，请勿在电源接通的状态下进行接线作业。，否则会有触电的危险。

 **警告**

- ✓请勿在拆下变频器外罩的状态下运行，否则会有触电的危险。
- ✓请务必将电机侧的接地端子接地，否则会因与电机机壳的接触而导致触电或火灾。
- ✓穿着宽松的衣服或佩戴着饰品，以及没有用护目镜等保护眼睛时，请勿进行有关变频器的作业。
- ✓请按指定的力矩来紧固端子螺丝，主回路电线的连接处如果松动，可能会因电线连接处的过热而引发火灾。
- ✓请勿使易燃物紧密接触变频器或将易燃物附带在变频器上，否则会有引发火灾的危险。
- ✓主回路电源请勿使用错误的电压，否则会有引发火灾的危险。
- ✓通电前，请确认变频器的额定电压与电源电压是否一致。
- ✓请按接线图连接制动电阻及制动单元。

注意：

- ✓在变频器输出电压的过程中，请勿拔下电机的接线，否则会导致变频器损坏。
- ✓控制回路接线时，请勿使用屏蔽线以外的电缆，请使用双股绞合屏蔽线，并将屏蔽层连接到变频器的接地端子上接地。
- ✓请勿更改变频器的回路，否则会导致变频器损坏，因此而造成的修理，不在本公司的保证范围内。
- ✓变频器和其它机器的接线完毕后，请确认所有的接线是否正确。

4.2 标准连接图

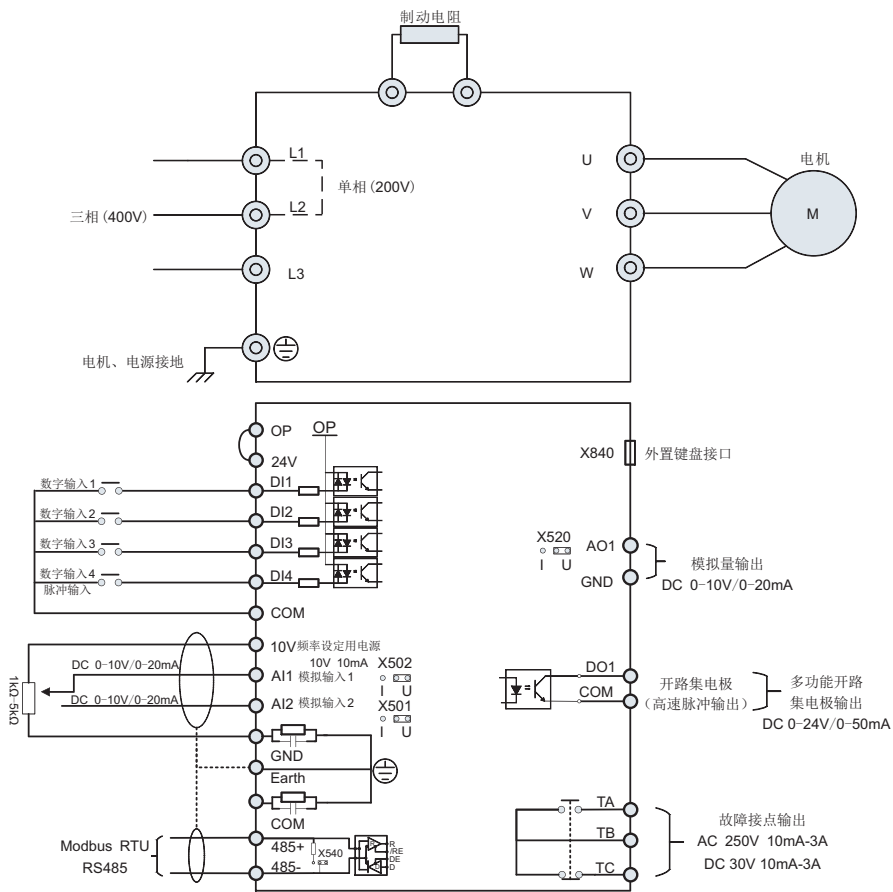


图 4-1 变频器的标准接线图

4.3 翻盖的打开及闭合

对变频器接线时需打开翻盖，翻盖的打开与闭合方式见下图所示：

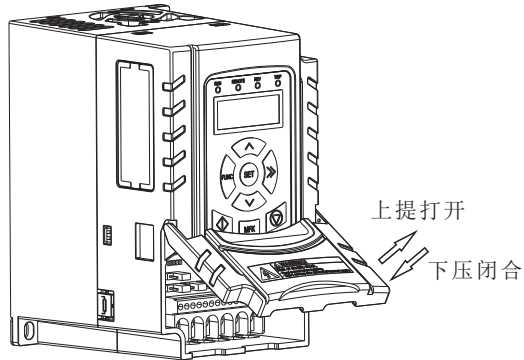


图 4-2 变频器翻盖打开与闭合示意图

4.4 主回路

为了安全而正确地对变频器的进行接线，下面对主回路进行详细说明。

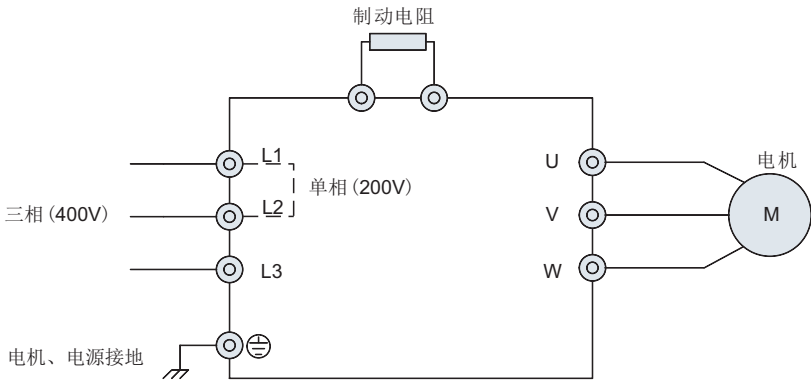



图 4-3 主回路连接图

注意：

请勿对变频器接线电缆的线头进行焊接处理。经焊接处理的电缆会跟随时间的变长而松动，进而由于端子的接触不良导致变频器的误动作。

4.4.1 主回路端子功能

表 4-1主回路端子功能

端子符号	端子名称	功能说明
L1、L2、L3	变频器电源输入	变频器主回路电源输入端子
	制动电阻连接	连接制动电阻
U、V、W	变频器输出	变频器输出端子，连接电机

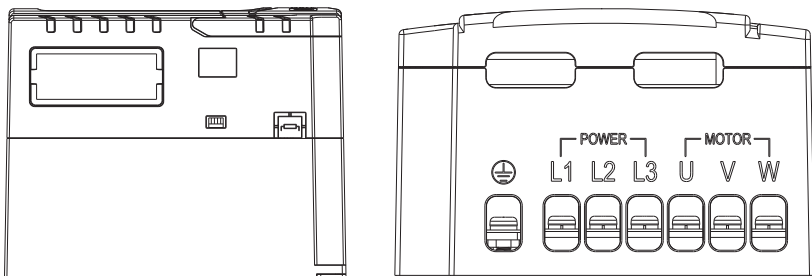


图 4-4 主回路端子分布示意图

4.4.2 主回路接线所用导线尺寸和紧固力矩

接线时请从表4-2中选择主回路所用的导线。

注意：

- ✓选择导线尺寸时请考虑导线的电压降。
- ✓主回路配线，请使用带有绝缘端头的端子。

表 4-2 主回路导线尺寸和紧固力矩

变频器型号 XFC150-	熔断器 (A)	推荐输入输出 功率电缆尺寸 (AWG/mm ²)	接地电缆尺寸 (AWG/mm ²)	螺钉 规格	紧固力矩 N.m/lbf.in
1P2-0K40-□	10.0	15/1.5	15/1.5	M3	0.8~1/7~8.78
1P2-0K75-□	16.0				
1P2-1K50-□	25.0				
1P2-2K20-□	32.0	14/2.5	14/2.5		
3P4-0K40-□	6.0	15/1.5	15/1.5		
3P4-0K75-□	10.0				
3P4-1K50-□	10.0				
3P4-2K20-□	16.0				
3P4-4K00-□	20.0	14/2.5	14/2.5		

4.4.3 电机与主回路端子的连接

下面对主回路端子接线时的步骤、注意事项以及检查要点进行说明。

1. 请将变频器输出端子U、V、W分别连接到电机的输入端子U、V、W上。此时，请务必使电机端子与变频器端子的相序一致。如果相序不一致，将会导致电机反向旋转。

2. 请勿将电源连接到变频器的输出端子上。否则会导致变频器损坏，甚至会引发火灾。

4.4.4 变频器与电机之间的接线距离

变频器与电机之间连接的电缆长度过长，较大的分布电容容易产生高次谐波电流。用户可以根据具体使用工况来选择电缆长度，务必要保证接线距离尽可能短，或者同时配置输出电抗器。

4.4.5 接地方式

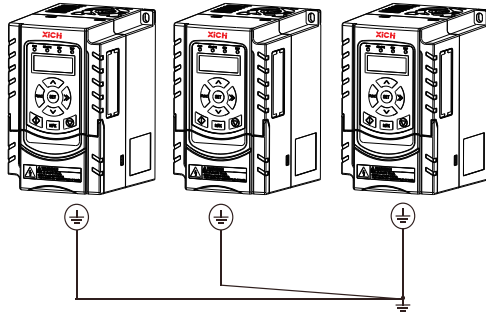


图 4-5 接地方式

4.5 控制回路

4.5.1 控制回路端子功能

警告

✓关于机械重新启动时的安全措施

紧急停止回路接线完毕后，请务必检查其动作是否正常。为了使变频器能够安全而迅速地执行停止动作，需要设置紧急停止回路。否则会有导致人身事故的危险。

✓试运行前，请确认变频器的输入输出信号。

表 4-3 控制回路功能表

端子符号	端子名称	功能说明
10V-GND	外接+10V 电源	向外提供+10V 电源 最大输出电流：10mA 一般用作外接电位器工作电源，电位器阻值范围： 1kΩ~5kΩ
24V-COM	外接+24V 电源	向外提供+24V 电源，一般用作数字输入输出端子工作电源 和外接传感器电源 最大输出电流：200mA
OP	数字输入端子公共端	出厂默认与+24V 连接，当利用外部电源驱动 DI1~DI4 时， OP 需与外部电源连接，且与+24V 电源端子断开
AI1-GND	模拟量输入端子 1	1、输入范围：DC 0V~10V/0mA~20mA，信号类型由控制板上的 X502 跳线选择决定 2、输入阻抗：电压输入时 22kΩ，电流输入时 500Ω
AI2-GND	模拟量输入端子 2	1、输入范围：DC 0V~10V/0mA~20mA，信号类型由控制板上的 X501 跳线选择决定 2、输入阻抗：电压输入时 22kΩ，电流输入时 500Ω
DI1-OP	数字输入 1	1、光耦隔离，兼容双极性输入
DI2-OP	数字输入 2	2、输入阻抗：2.4kΩ
DI3-OP	数字输入 3	3、电平输入电压范围：9V~30V
DI4-OP	数字输入 4	除有 DI1~DI3 的特点外，还可作为高速脉冲输入通道 最高输入频率：100.00kHz

端子符号	端子名称	功能说明
AO1-GND	模拟输出 1	由控制板上的 X520 跳线选择决定电压或电流输出 输出电压范围: 0V~10V (最大输出电流: 5mA) 输出电流范围: 0mA~20mA (最大负载电阻: 500Ω)
DO1-COM	数字输出 1 (高速脉冲输出)	光耦隔离, 开路集电极输出 输出电压范围: 0V~24V 输出电流范围: 0mA~50mA 输出模式受功能码 F2-00 “DO1 端子输出方式选择” 约束, 当作为高速脉冲输出时, 最高频率到 100kHz
485+-485-	通讯接口端子	RS485 通讯终端电阻 120Ω 出厂时已经默认断开, 是否接入由该选配卡上 X540 跳线决定
TA-TB	常开端子	触点驱动能力: 250VAC, 3A, COSØ=0.4
TB-TC	常闭端子	30VDC, 3A
X840	外置键盘接口	选配远操键盘接口

4.5.2 控制回路接线所用电线尺寸和紧固力矩

为了保证接线可靠性, 请根据实际情况选择接线用的电线。

表 4-4 控制回路电线尺寸和紧固力矩

端子排	端子符号	螺丝规格	紧固力矩 N.m (LB-IN)	使用线径 (mm ²) (AWG)
X801/X802	DI1/DI2/DI3/DI4/COM/OP/24V/DO1/ COM/485+/485-/GND/AI1/AI2/10V/A O1/GND/TA/TB/TC	M2	0.2 (1.77)	0.5-1.0 (16-26)

4.5.3 控制回路端子排的接线

控制回路接线步骤

1. 电线的末端处理, 拨开电线的保护层后, 为了防止芯线散开, 用手指轻捻芯线或压接棒端子;
2. 松动螺丝, 并在插入部开口后将电线插入。

4.6 输入输出信号的连接

4.6.1 模拟量输入端子 AI1、AI2

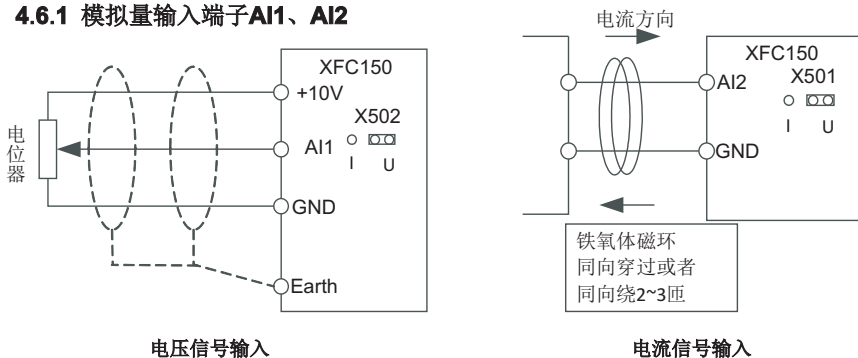


图 4-6 模拟量输入端子接线示意图

弱电模拟输入信号易受外部干扰，所以一般需要用屏蔽电缆，而且配线距离尽量短，在某些模拟信号受到严重干扰的场合，模拟信号源侧需加滤波电容器或铁氧体磁芯。

AI1、AI2均可采用电压信号输入和电流信号输入，示意如上图。

4.6.2DI数字输入端子

漏型接线方式

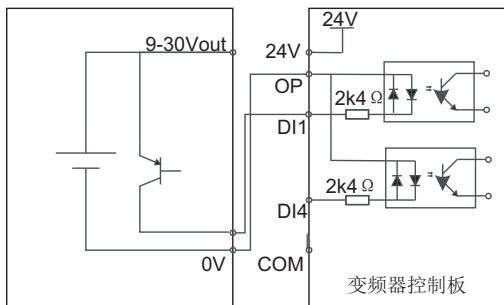


图 4-7 漏型接线方式外部供电示意图

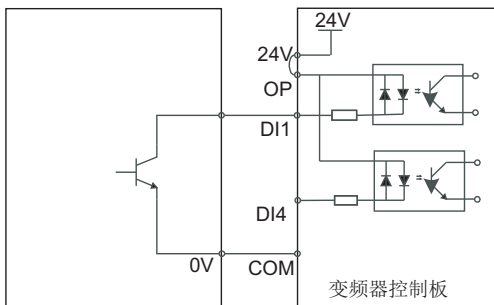


图 4-8 漏型接线方式内部供电示意图

源型接线方式

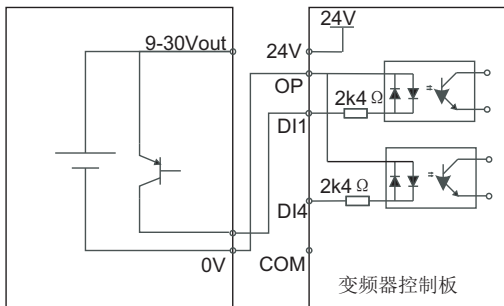


图 4-9 源型接线方式外部供电示意图

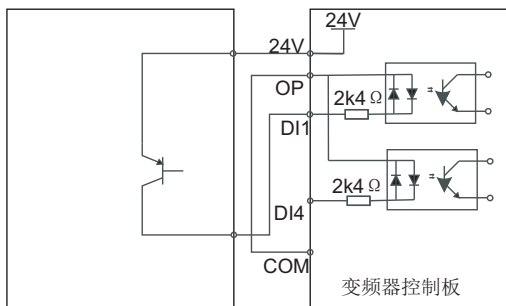


图 4-10 源型接线方式内部供电示意图

4.6.3 DO数字输出端子

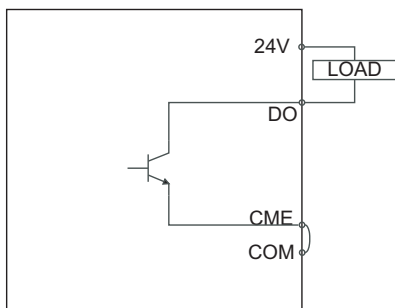
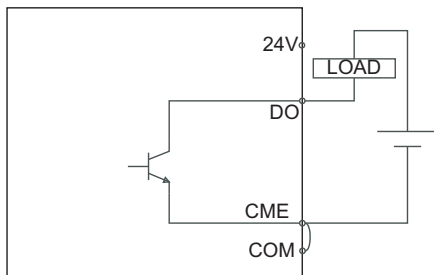


图 4-11 数字输出端子内部供电接线示意图



数字输出CME必须与COM短接才能正常使用，在使用外部供电时，外部电源参考地需要与COM连接。

图 4-12 数字输出端子外部供电接线示意图

第5章 操作运行

5.1 安全注意事项

⚠ 危险

- ✓变频器安装好机箱外壳之后才能上电，通电后严禁拆卸机箱外壳。
- ✓变频器启动电机和机械设备之前，务必确认电机和机械设备工作在允许的适用范围内。

⚠ 警告

- ✓禁止在变频器运行过程中检查、测量信号。
- ✓不可随意更改参数设定。
- ✓变频器运行命令通道切换前，务必先切换调试。
- ✓禁止触摸能耗制动电阻，因其温度很高，容易烫伤。

5.2 操作界面的说明

5.2.1 操作界面各部分名称与功能

本变频器可通过操作界面进行运行、停止、各种数据显示、参数设定/变更等操作。此外本变频器还配有远程操作面板（详见第10章）。

远程模式指示灯

常亮：端子控制

闪烁：通讯控制

熄灭：面板控制

运行指示灯

反转指示灯

TRIP亮：转矩控制模式

TRIP慢闪：调谐状态

TRIP快闪：故障状态

数据显示区

功能键

运行键

多功能键

递增键

移位键

确认键

递减键

停止键/复位键

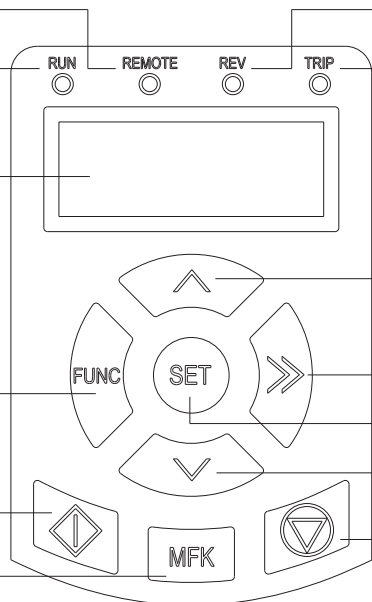


图 5-1 操作界面各部分名称与功能

表 5-1 操作界面各部分的名称与功能

标志	名称	功能
	功能键 FUNC	<ol style="list-style-type: none"> 1. 0 级菜单下进入一级菜单 2. 返回上一级菜单 3. 功能码参数放弃保存、返回
	递增键	<ol style="list-style-type: none"> 1. 一级或二级菜单下，功能码递增 2. 三级菜单下，数据递增 3. 停机/运行状态下，频率给定递增
	递减键	<ol style="list-style-type: none"> 1. 一级或二级菜单下，功能码递减 2. 三级菜单下，数据递减 3. 停机/运行状态下，频率给定递减
	确认键	逐级进入菜单界面、设定参数确认
	移位键	<ol style="list-style-type: none"> 1. 二级菜单下，用>>键移动菜单编辑位 2. 三级菜单下，用>>键移动数据编辑位 3. 停机/运行状态下切换操作界面显示参数，如频率、电流、电压等
	运行键	操作界面运行命令给定方式下，用于变频器启动控制
	停止/复位键	<ol style="list-style-type: none"> 1. 操作界面运行命令给定方式下，用于变频器停机控制 2. 故障且已停机时，用作复位键，清除故障提示
	多功能键	<ol style="list-style-type: none"> 1. 正反转切换 2. 正转点动 3. 反转点动 4. 操作界面命令通道与远程通道切换 5. 已修改参数列表切换

5.2.2 数字文字的对应表

操作界面显示的数字文字如下表所示：

表 5-2 操作界面数字文字

预期显示字符	实际显示字符	预期显示字符	实际显示字符
0	0	L	L
1	1	n	n
2	2	r	r
3	3	U	U
4	4	y	y

预期显示字符	实际显示字符	预期显示字符	实际显示字符
5	5	G	G
6	6	h	h
7	7	l	l
8	8	N	n
9	9	o	o
A	A	q	q
b	b	T	T
C	C	t	t
d	d	u	u
E	E	c	c
F	F	H	H
P	P		

5.2.3 LED指示灯说明

表 5-3 LED灯 指示说明

指示灯	功能说明
RUN	灯亮时表示变频器处于运转状态，灯灭时表示变频器处于停机状态
REMOTE	REMOTE熄灭：面板起停控制方式 REMOTE常亮：端子起停控制方式 REMOTE闪烁：通讯起停控制方式
REV	REV灭：正转 REV亮：反转
TRIP	TRIP亮：转矩控制模式 TRIP慢闪：调谐状态 TRIP快闪：故障状态
Hz-A-V	Hz亮：频率单位 A亮：电流单位 V亮：电压单位 Hz和A同时亮：rpm转速单位 A和V同时亮：%百分数

5.2.4 操作界面显示功能的层次结构

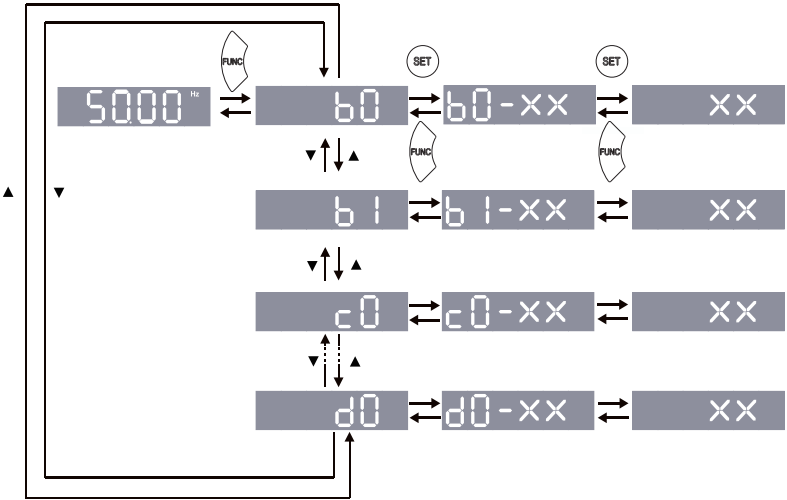
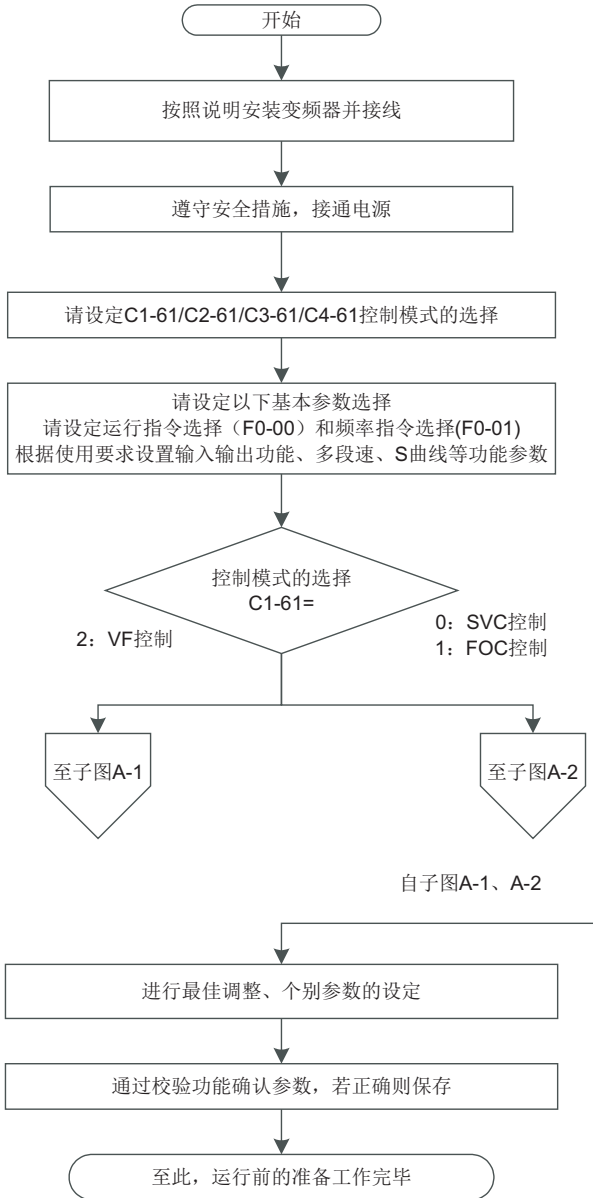


图 5-2 操作界面显示功能层次结构图

5.3 变频器运行前的步骤



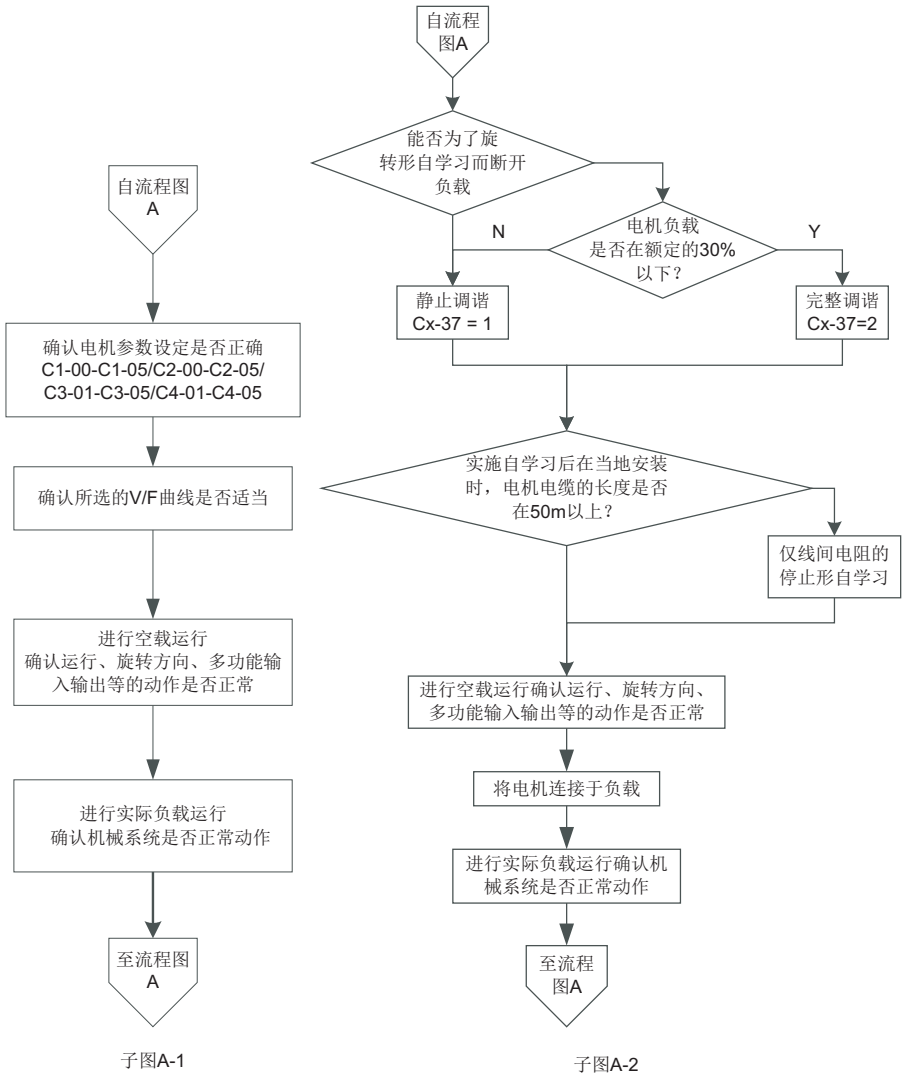


图 5-4 运行前基本步骤

5.4 接通电源和显示状态的确认

5.4.1 接通电源

项目内容：

1. 电源电压的确认。请确认电源电压是否正确。

200V级：单相AC200V~240V 50/60Hz

400V级：三相AC380V~480V 50/60Hz

请对电源输入端子L1、L2、L3进行可靠接线。确认变频器和电机正确接地。

2. 变频器输出端子和电机端子的连接确认。

请确认变频器输出端子（U，V，W）和电机端子（U，V，W）的连接是否牢固。

3. 变频器控制回路端子的连接确认。

请确认变频器的控制回路端子和其它控制装置的连接是否牢靠。

4. 变频器控制端子状态的确认。

请确认变频器控制回路端子是否全部处于OFF状态（变频器不运行的状态）。

5. 负载状态的确认。

请确认电机是否为空载状态（未与机械系统连接的状态）。

5.4.2 显示状态

表 5-4 显示状态确认

No	内容
正常时	数据显示将显示频率指令的监视状态。
故障时	显示结果因故障内容而异，请参照“故障诊断及对策”，采取适当措施。 TRIP 灯快速闪烁。

5.5 试运行

5.5.1 空载状态下试运行

运行前注意事项：

1. 请确认电机和机械周围的安全。

2. 请确认紧急停止回路和机械侧安全装置是否正常动作。



运行时确认事项：



1. 电机是否旋转顺畅。

2. 电机的加速和减速是否顺畅。

运行步骤：

表 5-5 空载试运行操作步骤

操作步骤		LED 显示
1	接通电源，显示初始画面。	
2	选择功能码 F0-06，设置运行频率 5Hz。	

操作步骤		LED 显示
3	按操作界面的 RUN 键，RUN 指示灯点亮，电机以 5Hz 正转。	
4	确认电机以正确的方向旋转，且变频器无故障显示。	
5	步骤 4 中若无故障，修改 F0-06 提高频率指令值。变更设定值时，需要确认响应性的同时再以 10 Hz 为单位进行变更。每提高一次设定值，请通过操作器确认输出电流（U0-04），确保电流不超出电机额定电流。 例：5Hz→50Hz	
6	确认完毕后，按 STOP 停止运行。RUN 指示灯在完全停止后熄灭。	

5.5.2 带载状态下试运行

确认空载状态下的运行后，将电机与机械系统连接，进行试运行。

连接机械系统时的注意事项：

1. 请确认电机和机械周围的安全。
2. 请确认电机完全停止。
3. 请连接机械系统。
4. 请确认安装螺丝有无松动，将电机轴和机械系统固定牢靠。
5. 请确认紧急停止回路和机械侧安全装置是否正确动作。
6. 为防止万一的异常动作，请做好随时可以按下操作器的停止键的准备。

运行时的确认事项：

1. 机械的动作方向是否正确（电机的旋转方向是否正确）。
2. 电机的加速和减速是否顺畅。

运行步骤：

1. 在电机上连接机械系统后，请按与空载运行相同的操作步骤进行试运行。
2. 确认 d0-04（输出电流）是否过大。
3. 改变频率指令和旋转方向，确认是否有异常声音和振动。
4. 如果发生失调或振动等控制类故障，请进行调整。

第6章 功能参数表

6.1 参数访问权限说明

功能码	名称	设置范围	出厂值	更改
b0-00	访问权限设置	0: 基本参数 1: 标准参数 2: 高级参数 3: 启动参数	0	☆

0: 基本参数

只可访问b0 基本系统参数、C0 功率控制参数、d0 监视参数、F0 控制与设定参数、P0 通用键盘参数、P1 LED键盘参数。

1: 标准参数

只可访问b0 基本系统参数、C0 功率控制参数、C1 第一电机参数、C2 第二电机参数、C3 第三电机参数、C4 第四电机参数、C5 V/f控制参数、C6 矢量控制参数、d0 监视参数、F0 控制与设定参数、F6 扩展功能参数、F7 通讯参数、P0 通用键盘参数、P1 LED键盘参数。

2: 高级参数

只可访问b0 基本系统参数、C0 功率控制参数、C1 第一电机参数、C2 第二电机参数、C3 第三电机参数、C4 第四电机参数、C5 V/f控制参数、C6 矢量控制参数、d0 监视参数、F0 控制与设定参数、F1 输入端子参数、F2 输出端子参数、F3 AIAO校正、F4 多段速与简易PLC参数、F5 PID控制参数、F6 扩展功能参数、F7 标准通讯参数、F8 保护与故障参数、P0 通用键盘参数、P1 LED键盘参数、A0 摆频、定长和计数参数、A2 虚拟IO、U0 用户可编程卡参数。

3: 启动参数

只可访问C0、C1、C5、F0组（参见快速启动参数表）。

6.2 快速启动参数表

参数表中符号说明如下：

“☆”：表示该参数的设定值在变频器处于停机、运行状态中，均可更改；

“★”：表示该参数的设定值在变频器处于运行状态时，不可更改；

“●”：表示该参数的数值是实际检测记录值，不能更改。

表 6-1 快速启动参数表

功能码	名称	设置范围	出厂值	更改
C0-03	载波频率	0.5kHz~16.0kHz	机型确定	☆
C0-04	载波频率随温度调整	0: 否 1: 是	1	☆
C1-01	电机额定功率	0.1kW~1000.0kW	机型确定	★
C1-02	电机额定电压	1V~2000V	机型确定	★
C1-03	电机额定电流	0.01A~655.35A (变频器功率≤55kW) 0.1A~6553.5A (变频器功率>55kW)	机型确定	★
C1-04	电机额定频率	0.01Hz~最大频率	机型确定	★
C1-05	电机额定转速	1rpm~65535rpm	机型确定	★

功能码	名称	设置范围	出厂值	更改
C5-00	VF 曲线设定	0: 直线 V/F 1: 多点 V/F 2: 平方 V/F 3: 1.2 次方 V/F 4: 1.4 次方 V/F 5: 保留 6: 1.6 次方 V/F 7: 保留 8: 1.8 次方 V/F 9: 保留 10: VF 完全分离模式 11: VF 半分离模式	0	★
F0-01	主频率源 X 选择	0: 数字设定 (预置频率 F0-06, UP/DOWN 可修改, 掉电不记忆) 1: 数字设定 (预置频率 F0-06, UP/DOWN 可修改, 掉电记忆) 2: AI1 3: AI2 4: 保留 5: PULSE 脉冲设定 (DI4) 6: 多段指令 7: 简易 PLC 8: PID 9: 通讯给定	1	★
F0-07	最大频率	50.00Hz~500.00Hz	50.00Hz	★
F0-09	上限频率	下限频率 F0-11~最大频率 F0-07	50.00Hz	☆
F0-11	下限频率	0.00Hz~上限频率 F0-09	0.00Hz	☆
F0-16	运行时频率指 UP/DOWN 基准	0: 运行频率 1: 设定频率	0	★
F0-21	运行方向	0: 方向一致 1: 方向相反	0	☆
F0-26	启动方式	0: 直接启动 1: 速度跟踪再启动 2: 预励磁启动 (交流异步机)	0	☆
F0-32	停机方式	0: 减速停车 1: 自由停车	0	☆
F0-39	加速时间 1	0.00s~650.00s (F0-37=2) 0.0s~6500.0s (F0-37=1) 0s~65000s (F0-37=0)	机型确定	☆
F0-40	减速时间 1	同 F0-39	机型确定	☆
F0-41	加速时间 2	0.0s~6500.0s	机型确定	☆
F0-42	减速时间 2	0.0s~6500.0s	机型确定	☆
F0-43	加速时间 3	0.0s~6500.0s	机型确定	☆
F0-44	减速时间 3	0.0s~6500.0s	机型确定	☆
F0-45	加速时间 4	0.0s~6500.0s	机型确定	☆

功能码	名称	设置范围	出厂值	更改
F0-46	减速时间 4	0.0s~6500.0s	机型确定	☆
F0-47	加减速方式	0: 直线加减速 1: S 曲线加减速 A 2: S 曲线加减速 B	0	★

6.3 功能码参数表

b组: 系统参数

功能码	名称	设置范围	出厂值	更改
b0: 基本系统参数				
b0-00	访问权限设置	0: 基本参数 1: 标准参数 2: 高级参数 3: 启动参数	0	☆
b0-01	参数初始化	0: 无操作 1: 恢复出厂参数, 不包括电机参数 2: 清除记录信息	0	★
b0-02	保留	保留	保留	保留
b0-03	功能码修改属性	0: 可修改 1: 不可修改	0	☆
b0-04	参数复制	0: 无效 1: 将参数备份至操作界面 2: 从操作界面复制参数	0	★
b0-05	用户密码	0~65535	0	☆
b0-06	累计上电时间	0h~65535h	-	●
b0-07	累计耗电量	0~65535 度	-	●
b0-08	累计运行时间	0h~65535h	-	●
b0-09	产品号	-	-	●
b0-10	软件版本号	-	-	●

C组: 功率控制参数

功能码	名称	设置范围	出厂值	更改
C0: 功率控制参数				
C0-00	保留	保留	保留	保留
C0-01	电机选择	0: 电机 1 1: 电机 2 2: 电机 3 3: 电机 4	0	★
C0-02	SVC 优化模式选择	0: 不优化 1: 优化模式 1 2: 优化模式 2	1	☆
C0-03	载波频率	0.5kHz~16.0kHz	机型确定	☆
C0-04	载波频率随温度调整	0: 否 1: 是	1	☆
C0-05	DPWM 切换上限频率	0.00Hz~15.00Hz	12.00Hz	☆

功能码	名称	设置范围	出厂值	更改
C0-06	PWM 调制方式	0: 异步调制 1: 同步调制	0	☆
C0-07	随机 PWM 深度	0: 随机 PWM 无效 1~10: PWM 载频随机深度	0	☆
C0-08	快速限流使能	0: 不使能 1: 使能	1	☆
C0-09	电流检测补偿	0~100	5	☆
C0-10	欠压点设置	60.0%~140.0%	100.0%	☆
C0-11	散热风扇控制	0: 运行时风扇运转 1: 风扇一直运转	0	☆
C0-12	死区补偿模式选择	0: 不补偿 1: 补偿模式 1 2: 补偿模式 2	1	☆
C0-13	死区时间调整	100%~200%	150%	★
C0-14	过压点设置	200.0-2500.0V	机型确定 1P2: 400V 3P4: 810V	★
C0-15	电机过载预警系数	50%~100%	80%	☆
C1: 第一电机参数				
C1-00	电机类型选择	0: 普通异步电机 1: 变频异步电机	0	★
C1-01	电机额定功率	0.1kW~1000.0kW	机型确定	★
C1-02	电机额定电压	1V~2000V	机型确定	★
C1-03	电机额定电流	0.01A~655.35A (变频器功率≤55kW) 0.1A~6553.5A (变频器功率>55kW)	机型确定	★
C1-04	电机额定频率	0.01Hz~最大频率	机型确定	★
C1-05	电机额定转速	1rpm~65535rpm	机型确定	★
C1-06	异步电机定子电阻	0.001Ω~65.535Ω (变频器功率≤55kW) 0.0001Ω~6.5535Ω (变频器功率>55kW)	调谐参数	★
C1-07	异步电机转子电阻	0.001Ω~65.535Ω (变频器功率≤55kW) 0.0001Ω~6.5535Ω (变频器功率>55kW)	调谐参数	★
C1-08	异步电机漏感抗	0.01mH~655.35mH (变频器功率≤55kW) 0.001mH~65.535mH (变频器功率>55kW)	调谐参数	★
C1-09	异步电机互感抗	0.1mH~6553.5mH (变频器功率≤55kW) 0.01mH~655.35mH (变频器功率>55kW)	调谐参数	★

功能码	名称	设置范围	出厂值	更改
C1-10	异步电机空载电流	0.01A~C1-03 (变频器功率≤55kW) 0.1A~C1-03 (变频器功率>55kW)	调谐参数	★
C1-37	调谐选择	0: 无操作 1: 异步机静止调谐 2: 异步机完整调谐	0	★
C1-38	速度环比例增益 1	1~100	30	☆
C1-39	速度环积分时间 1	0.01s~10.00s	0.50s	☆
C1-40	切换频率 1	0.00~C1-43	5.00Hz	☆
C1-41	速度环比例增益 2	1~100	20	☆
C1-42	速度环积分时间 2	0.01s~10.00s	1.00s	☆
C1-43	切换频率 2	C1-40~最大频率	10.00Hz	☆
C1-44	矢量控制转差增益	50%~200%	100%	☆
C1-45	速度环滤波时间常数	0.000s~0.100s	0.000s	☆
C1-46	矢量控制过励磁增益	0~200	64	☆
C1-47	速度控制方式下转矩上限源	0: 功能码 C1-48 设定 1: AI1 2: AI2 3: 保留 4: PULSE 脉冲设定 5: 通讯给定 6: MIN (AI1,AI2) 7: MAX (AI1,AI2) 1-7 选项的满量程对应 C1-48	0	☆
C1-48	速度控制方式下转矩上限数字设定	0.0%~200.0%	150.0%	☆
C1-49	保留	保留	保留	保留
C1-50	保留	保留	保留	保留
C1-51	励磁调节比例增益	0~60000	2000	☆
C1-52	励磁调节积分增益	0~60000	1300	☆
C1-53	转矩调节比例增益	0~60000	2000	☆
C1-54	转矩调节积分增益	0~60000	1300	☆
C1-55	速度环积分属性	积分分离: 0: 无效 1: 有效	0	☆
C1-56	保留	保留	保留	保留
C1-57	保留	保留	保留	保留
C1-58	最大弱磁电流	1%~300%	50%	★
C1-59	弱磁自动调整增益	10%~500%	100%	☆
C1-60	弱磁积分倍数	2~10	2	☆
C1-61	第 1 电机控制方式	0: 无速度传感器矢量控制 (SVC) 2: V/F 控制	2	★
C1-62	转矩提升	0.0%: (自动转矩提升) 0.1%~30.0%	机型确定	☆

功能码	名称	设置范围	出厂值	更改
C1-63	VF 振荡抑制增益	0~100	机型确定	☆
C2: 第二电机参数				
C2-00	电机类型选择	0: 普通异步电机 1: 变频异步电机	0	★
C2-01	电机额定功率	0.1kW~1000.0kW	机型确定	★
C2-02	电机额定电压	1V~2000V	机型确定	★
C2-03	电机额定电流	0.01A~655.35A (变频器功率≤55kW) 0.1A~6553.5A (变频器功率>55kW)	机型确定	★
C2-04	电机额定频率	0.01Hz~最大频率	机型确定	★
C2-05	电机额定转速	1rpm~65535rpm	机型确定	★
C2-06	异步电机定子电阻	0.001Ω~65.535Ω (变频器功率≤55kW) 0.0001Ω~6.5535Ω (变频器功率>55kW)	机型确定	★
C2-07	异步电机转子电阻	0.001Ω~65.535Ω (变频器功率≤55kW) 0.0001Ω~6.5535Ω (变频器功率>55kW)	机型确定	★
C2-08	异步电机漏感抗	0.01mH~655.35mH (变频器功率≤55kW) 0.001mH~65.535mH (变频器功率>55kW)	机型确定	★
C2-09	异步电机互感抗	0.1mH~6553.5mH (变频器功率≤55kW) 0.01mH~655.35mH (变频器功率>55kW)	机型确定	★
C2-10	异步电机空载电流	0.01A~C2-03 (变频器功率≤55kW) 0.1A~C2-03 (变频器功率>55kW)	机型确定	★
C2-37	调谐选择	0: 无操作 1: 异步机静止调谐 2: 异步机完整调谐	0	★
C2-38	速度环比例增益 1	1~100	30	☆
C2-39	速度环积分时间 1	0.01s~10.00s	0.50s	☆
C2-40	切换频率 1	0.00~C2-43	5.00Hz	☆
C2-41	速度环比例增益 2	1~100	20	☆
C2-42	速度环积分时间 2	0.01s~10.00s	1.00s	☆
C2-43	切换频率 2	C2-40~最大频率	10.00Hz	☆
C2-44	矢量控制转差增益	50%~200%	100%	☆
C2-45	速度环滤波时间常数	0.000s~0.100s	0.000s	☆
C2-46	矢量控制过励磁增益	0~200	64	☆

功能码	名称	设置范围	出厂值	更改
C2-47	速度控制方式下转矩上限源	0: C2-48 设定 1: AI1 2: AI2 3: 保留 4: PULSE 脉冲 5: 通讯给定 6: MIN (AI1,AI2) 7: MAX (AI1,AI2) 1-7 选项的满量程, 对应 C2-48 数字设定	0	☆
C2-48	速度控制方式下转矩上限数字设定	0.0%~200.0%	150.0%	☆
C2-49	保留	保留	保留	保留
C2-50	保留	保留	保留	保留
C2-51	励磁调节比例增益	0~20000	2000	☆
C2-52	励磁调节积分增益	0~20000	1300	☆
C2-53	转矩调节比例增益	0~20000	2000	☆
C2-54	转矩调节积分增益	0~20000	1300	☆
C2-55	速度环积分属性	积分分离: 0: 无效 1: 有效	0	☆
C2-56	保留	保留	保留	保留
C2-57	保留	保留	保留	保留
C2-58	最大弱磁电流	1%~300%	50%	★
C2-59	弱磁自动调整增益	10%~500%	100%	☆
C2-60	弱磁积分倍数	2~10	2	☆
C2-61	第 2 电机控制方式	0: 无速度传感器矢量控制 (SVC) 2: V/F 控制	2	★
C2-62	第 2 电机加减速时间选择	0: 与第 1 电机相同 1: 加减速时间 1 2: 加减速时间 2 3: 加减速时间 3 4: 加减速时间 4	0	☆
C2-63	第 2 电机转矩提升	0.0%: 自动转矩提升 0.1%~30.0%	机型确定	☆
C2-64	保留	保留	保留	保留
C2-65	第 2 电机振荡抑制增益	0~100	机型确定	☆
C3: 第三电机参数				
C3-00	电机类型选择	0: 普通异步电机 1: 变频异步电机	0	★
C3-01	电机额定功率	0.1kW~1000.0kW	机型确定	★
C3-02	电机额定电压	1V~2000V	机型确定	★

功能码	名称	设置范围	出厂值	更改
C3-03	电机额定电流	0.01A~655.35A (变频器功率≤55kW) 0.1A~6553.5A (变频器功率>55kW)	机型确定	★
C3-04	电机额定频率	0.01Hz~最大频率	机型确定	★
C3-05	电机额定转速	1rpm~65535rpm	机型确定	★
C3-06	异步电机定子电阻	0.001Ω~65.535Ω (变频器功率≤55kW) 0.0001Ω~6.5535Ω (变频器功率>55kW)	机型确定	★
C3-07	异步电机转子电阻	0.001Ω~65.535Ω (变频器功率≤55kW) 0.0001Ω~6.5535Ω (变频器功率>55kW)	机型确定	★
C3-08	异步电机漏感抗	0.01mH~655.35mH (变频器功率≤55kW) 0.001mH~65.535mH (变频器功率>55kW)	机型确定	★
C3-09	异步电机互感抗	0.1mH~6553.5mH (变频器功率≤55kW) 0.01mH~655.35mH (变频器功率>55kW)	机型确定	★
C3-10	异步电机空载电流	0.01A~C3-03 (变频器功率≤55kW) 0.1A~C3-03 (变频器功率>55kW)	机型确定	★
C3-16	保留	保留	保留	保留
C3-17	保留	保留	保留	保留
C3-18	保留	保留	保留	保留
C3-19	保留	保留	保留	保留
C3-20	保留	保留	保留	保留
C3-21	保留	保留	保留	保留
C3-37	调谐选择	0: 无操作 1: 异步机静止调谐 2: 异步机完整调谐	0	★
C3-38	速度环比例增益 1	1~100	30	☆
C3-39	速度环积分时间 1	0.01s~10.00s	0.50s	☆
C3-40	切换频率 1	0.00~C3-43	5.00Hz	☆
C3-41	速度环比例增益 2	1~100	20	☆
C3-42	速度环积分时间 2	0.01s~10.00s	1.00s	☆
C3-43	切换频率 2	C3-40~最大频率	10.00Hz	☆
C3-44	矢量控制转差增益	50%~200%	100%	☆
C3-45	速度环滤波时间常数	0.000s~0.100s	0.000s	☆
C3-46	矢量控制过励磁增益	0~200	64	☆

功能码	名称	设置范围	出厂值	更改
C3-47	速度控制方式下转矩上限源	0: C3-48 设定 1: AI1 2: AI2 3: 保留 4: PULSE 脉冲 5: 通讯给定 6: MIN (AI1,AI2) 7: MAX (AI1,AI2) 1-7 选项的满量程, 对应 C3-48 数字设定	0	☆
C3-48	速度控制方式下转矩上限数字设定	0.0%~200.0%	150.0%	☆
C3-49	保留	保留	保留	保留
C3-50	保留	保留	保留	保留
C3-51	励磁调节比例增益	0~20000	2000	☆
C3-52	励磁调节积分增益	0~20000	1300	☆
C3-53	转矩调节比例增益	0~20000	2000	☆
C3-54	转矩调节积分增益	0~20000	1300	☆
C3-55	速度环积分属性	积分分离: 0: 无效 1: 有效	0	☆
C3-56	保留	保留	保留	保留
C3-57	保留	保留	保留	保留
C3-58	最大弱磁电流	1%~300%	50%	☆
C3-59	弱磁自动调整增益	10%~500%	100%	★
C3-60	弱磁积分倍数	2~10	2	☆
C3-61	第 3 电机控制方式	0: 无速度传感器矢量控制 (SVC) 2: V/F 控制	2	★
C3-62	第 3 电机加减速时间选择	0: 与第 1 电机相同 1: 加减速时间 1 2: 加减速时间 2 3: 加减速时间 3 4: 加减速时间 4	0	☆
C3-63	第 3 电机转矩提升	0.0%: 自动转矩提升 0.1%~30.0%	机型确定	☆
C3-64	保留	保留	保留	保留
C3-65	第 3 电机振荡抑制增益	0~100	机型确定	☆
C4: 第四电机参数				
C4-00	电机类型选择	0: 普通异步电机 1: 变频异步电机	0	★
C4-01	电机额定功率	0.1kW~1000.0kW	机型确定	★
C4-02	电机额定电压	1V~2000V	机型确定	★

功能码	名称	设置范围	出厂值	更改
C4-03	电机额定电流	0.01A~655.35A (变频器功率≤55kW) 0.1A~6553.5A (变频器功率>55kW)	机型确定	★
C4-04	电机额定频率	0.01Hz~最大频率	机型确定	★
C4-05	电机额定转速	1rpm~65535rpm	机型确定	★
C4-06	异步电机定子电阻	0.001Ω~65.535Ω (变频器功率≤55kW) 0.0001Ω~6.5535Ω (变频器功率>55kW)	机型确定	★
C4-07	异步电机转子电阻	0.001Ω~65.535Ω (变频器功率≤55kW) 0.0001Ω~6.5535Ω (变频器功率>55kW)	机型确定	★
C4-08	异步电机漏感抗	0.01mH~655.35mH (变频器功率≤55kW) 0.001mH~65.535mH (变频器功率>55kW)	机型确定	★
C4-09	异步电机互感抗	0.1mH~6553.5mH (变频器功率≤55kW) 0.01mH~655.35mH (变频器功率>55kW)	机型确定	★
C4-10	异步电机空载电流	0.01A~C4-03 (变频器功率≤55kW) 0.1A~C4-03 (变频器功率>55kW)	机型确定	★
C4-16	保留	保留	保留	保留
C4-17	保留	保留	保留	保留
C4-18	保留	保留	保留	保留
C4-19	保留	保留	保留	保留
C4-20	保留	保留	保留	保留
C4-21	保留	保留	保留	保留
C4-37	调谐选择	0: 无操作 1: 异步机静止调谐 2: 异步机完整调谐	0	★
C4-38	速度环比例增益 1	1~100	30	☆
C4-39	速度环积分时间 1	0.01s~10.00s	0.50s	☆
C4-40	切换频率 1	0.00~C4-43	5.00Hz	☆
C4-41	速度环比例增益 2	1~100	20	☆
C4-42	速度环积分时间 2	0.01s~10.00s	1.00s	☆
C4-43	切换频率 2	C4-40~最大频率	10.00Hz	☆
C4-44	矢量控制转差增益	50%~200%	100%	☆
C4-45	速度环滤波时间常数	0.000s~0.100s	0.000s	☆
C4-46	矢量控制过励磁增益	0~200	64	☆

功能码	名称	设置范围	出厂值	更改
C4-47	速度控制方式下转矩上限源	0: C4-48 设定 1: AI1 2: AI2 3: 保留 4: PULSE 脉冲 5: 通讯给定 6: MIN (AI1,AI2) 7: MAX (AI1,AI2) 1-7 选项的满量程, 对应 C4-48 数字设定	0	☆
C4-48	速度控制方式下转矩上限数字设定	0.0%~200.0%	150.0%	☆
C4-49	保留	保留	保留	保留
C4-50	保留	保留	保留	保留
C4-51	励磁调节比例增益	0~20000	2000	☆
C4-52	励磁调节积分增益	0~20000	1300	☆
C4-53	转矩调节比例增益	0~20000	2000	☆
C4-54	转矩调节积分增益	0~20000	1300	☆
C4-55	速度环积分属性	积分分离: 0: 无效 1: 有效	0	☆
C4-56	保留	保留	保留	保留
C4-57	保留	保留	保留	保留
C4-58	最大弱磁电流	1%~300%	50%	★
C4-59	弱磁自动调整增益	10%~500%	100%	☆
C4-60	弱磁积分倍数	2~10	2	☆
C4-61	第 4 电机控制方式	0: 无速度传感器矢量控制 (SVC) 2: V/F 控制	2	★
C4-62	第 4 电机加减速时间选择	0: 与第 1 电机相同 1: 加减速时间 1 2: 加减速时间 2 3: 加减速时间 3 4: 加减速时间 4	0	☆
C4-63	第 4 电机转矩提升	0.0%: 自动转矩提升 0.1%~30.0%	机型确定	☆
C4-64	保留	保留	保留	保留
C4-65	第 4 电机振荡抑制增益	0~100	机型确定	☆

C5: V/f 控制参数

功能码	名称	设置范围	出厂值	更改
C5-00	VF 曲线设定	0: 直线 V/F 1: 多点 V/F 2: 平方 V/F 3: 1.2 次方 V/F 4: 1.4 次方 V/F 5: 保留 6: 1.6 次方 V/F 7: 保留 8: 1.8 次方 V/F 9: 保留 10: VF 完全分离模式 11: VF 半分离模式	0	★
C5-01	转矩提升截止频率	0.00Hz~最大频率	50.00Hz	★
C5-02	多点 VF 频率点 1	0.00Hz~C5-04	0.00Hz	★
C5-03	多点 VF 电压点 1	0.0%~100.0%	0.0%	★
C5-04	多点 VF 频率点 2	C5-02~C5-06	0.00Hz	★
C5-05	多点 VF 电压点 2	0.0%~100.0%	0.0%	★
C5-06	多点 VF 频率点 3	C5-04~C1-04	0.00Hz	★
C5-07	多点 VF 电压点 3	0.0%~100.0%	0.0%	★
C5-08	VF 转差补偿增益	0.0%~200.0%	0.0%	☆
C5-09	VF 过励磁增益	0~200	64	☆
C5-10	VF 分离的电压源	0: 数字设定 (C5-11) 1: AI1 2: AI2 3: 保留 4: PULSE 脉冲设定 (DI4) 5: 多段指令 6: 简易 PLC 7: PID 8: 通讯给定 注: 100.0%对应电机额定电压	0	☆
C5-11	VF 分离的电压数字设定	0V~电机额定电压	0V	☆
C5-12	VF 分离的电压上升时间	0.0s~1000.0s 注: 表示 0V 变化到电机额定电压的时间	0.0s	☆
C6: 矢量控制参数				
C6-00	速度/转矩控制方式选择	0: 速度控制 1: 转矩控制	0	★

功能码	名称	设置范围	出厂值	更改
C6-01	转矩控制方式下转矩设定源选择	0: 数字设定 1(C6-03) 1: AI1 2: AI2 3: 保留 4: PULSE 脉冲 5: 通讯给定 6: MIN(AI1,AI2) 7: MAX(AI1,AI2) (1-7 选项的满量程, 对应C6-03 数字设定)	0	★
C6-02	保留	保留	保留	保留
C6-03	转矩控制方式下转矩数字设定	-200.0%~200.0%	150.0%	☆
C6-04	保留	保留	保留	保留
C6-05	转矩控制正向最大频率	0.00Hz~最大频率	50.00Hz	☆
C6-06	转矩控制反向最大频率	0.00Hz~最大频率	50.00Hz	☆
C6-07	转矩控制加速时间	0.00s~650.00s	0.00s	☆
C6-08	转矩控制减速时间	0.00s~650.00s	0.00s	☆

F组: 功能控制参数

功能码	名称	设置范围	出厂值	更改
F0: 控制与设定参数				
F0-00	命令源选择	0: 操作界面命令通道 (REMOTE 熄灭) 1: 端子命令通道 (REMOTE 常亮) 2: 通讯命令通道 (REMOTE 闪烁)	0	☆
F0-01	主频率源 X 选择	0: 数字设定 (预置频率 F0-06, UP/DOWN 可修改, 掉电不记忆) 1: 数字设定 (预置频率 F0-06, UP/DOWN 可修改, 掉电记忆) 2: AI1 3: AI2 4: 保留 5: PULSE 脉冲设定 (DI4) 6: 多段指令 7: 简易 PLC 8: PID 9: 通讯给定	1	★
F0-02	辅助频率源 Y 选择	同 F0-01 (主频率源 X 选择)	0	★
F0-03	叠加时辅助频率源 Y 范围选择	0: 相对于最大频率 1: 相对于频率源 X	0	☆
F0-04	叠加时辅助频率源 Y 范围	0%~150%	100%	☆

功能码	名称	设置范围	出厂值	更改
F0-05	频率源叠加选择	个位：频率源选择 0：主频率源 X 1：主辅运算结果 （运算关系由十位确定） 2：主频率源 X 与辅助频率源 Y 切换 3：主频率源 X 与主辅运算结果切换 4：辅助频率源 Y 与主辅运算结果切换 十位：频率源主辅运算关系 0：主+辅 1：主-辅 2：二者最大值 3：二者最小值	00	☆
F0-06	预置频率	0.00Hz~最大频率（F0-07）	50.00Hz	☆
F0-07	最大频率	50.00Hz~500.00Hz	50.00Hz	★
F0-08	上限频率源	0：F0-09 设定 1：A11 2：A12 3：保留 4：PULSE 脉冲设定 5：通讯给定	0	★
F0-09	上限频率	下限频率 F0-11~最大频率 F0-07	50.00Hz	☆
F0-10	上限频率偏置	0.00Hz~最大频率 F0-07	0.00Hz	☆
F0-11	下限频率	0.00Hz~上限频率 F0-09	0.00Hz	☆
F0-12	保留	保留	保留	保留
F0-13	叠加时辅助频率源偏置频率	0.00Hz~最大频率 F0-07	0.00Hz	☆
F0-14	保留	保留	保留	保留
F0-15	数字设定频率停机记忆选择	0：不记忆 1：记忆	1	☆
F0-16	运行时频率指令 UP/DOWN 基准	0：运行频率 1：设定频率	0	★

功能码	名称	设置范围	出厂值	更改
F0-17	命令源捆绑频率源	个位：操作界面命令绑定频率源选择 0：无绑定 1：数字设定频率 2：AI1 3：AI2 4：保留 5：PULSE 脉冲设定（DI4） 6：多段速 7：简易 PLC 8：PID 9：通讯给定 十位：端子命令绑定频率源选择 百位：通讯命令绑定频率源选择 千位：自动运行绑定频率源选择	0000	☆
F0-18	跳跃频率 1	0.00Hz~最大频率	0.00Hz	☆
F0-19	跳跃频率 2	0.00Hz~最大频率	0.00Hz	☆
F0-20	跳跃频率幅度	0.00Hz~最大频率	0.01Hz	☆
F0-21	运行方向	0：方向一致 1：方向相反	0	☆
F0-22	正反转死区时间	0.0s~3000.0s	0.0s	☆
F0-23	反转控制使能	0：允许 1：禁止	0	☆
F0-24	设定频率低于下限频率运行模式	0：以下限频率运行 1：停机 2：零速运行	0	☆
F0-25	下垂控制	0.00Hz~10.00Hz	0.00Hz	☆
F0-26	启动方式	0：直接启动 1：速度跟踪再启动 2：预励磁启动（交流异步机）	0	☆
F0-27	启动保护选择	0：不保护 1：保护	0	☆
F0-28	启动频率	0.00Hz~10.00Hz	0.00Hz	☆
F0-29	启动频率保持时间	0.0s~100.0s	0.0s	★
F0-30	启动直流制动时间/预励磁时间	0.0s~100.0s	0.0s	★
F0-31	启动直流制动电流/预励磁电流	0%~100%	0%	★
F0-32	停机方式	0：减速停车 1：自由停车	0	☆
F0-33	停机直流制动起始频率	0.00Hz~最大频率	0.00Hz	☆
F0-34	停机直流制动等待时间	0.0s~100.0s	0.0s	☆
F0-35	停机直流制动时间	0.0s~100.0s	0.0s	☆
F0-36	停机直流制动电流	0%~100%	0%	☆
F0-37	加减速时间单位	0：1 秒 1：0.1 秒 2：0.01 秒	1	★

功能码	名称	设置范围	出厂值	更改
F0-38	加减速时间基准频率	0: 最大频率 (F0-07) 1: 设定频率 2: 100.00Hz	0	★
F0-39	加速时间 1	0.00s~650.00s (F0-37=2) 0.0s~6500.0s (F0-37=1) 0s~65000s (F0-37=0)	机型确定	☆
F0-40	减速时间 1	同 F0-39	机型确定	☆
F0-41	加速时间 2	0.0s~6500.0s	机型确定	☆
F0-42	减速时间 2	0.0s~6500.0s	机型确定	☆
F0-43	加速时间 3	0.0s~6500.0s	机型确定	☆
F0-44	减速时间 3	0.0s~6500.0s	机型确定	☆
F0-45	加速时间 4	0.0s~6500.0s	机型确定	☆
F0-46	减速时间 4	0.0s~6500.0s	机型确定	☆
F0-47	加减速方式	0: 直线加减速 1: S 曲线加减速 A 2: S 曲线加减速 B	0	★
F0-48	S 曲线开始段时间比例	0.0%~(100.0%-F0-49)	30.0%	★
F0-49	S 曲线结束段时间比例	0.0%~(100.0%-F0-48)	30.0%	★
F0-50	加减速过程中跳跃频率是否有效	0: 无效 1: 有效	0	☆
F0-51	保留	保留	保留	保留
F0-52	保留	保留	保留	保留
F0-53	加速时间 1 与加速时间 2 切换频率点	0.00Hz~最大频率	0.00Hz	☆
F0-54	减速时间 1 与减速时间 2 切换频率点	0.00Hz~最大频率	0.00Hz	☆
F0-55	端子点动优先	0: 无效 1: 有效	0	☆
F0-56	点动运行频率	0.00Hz~最大频率	2.00Hz	☆
F0-57	点动加速时间	0.0s~6500.0s	20.0s	☆
F0-58	点动减速时间	0.0s~6500.0s	20.0s	☆
F0-59	转速跟踪方式	0: 从停机频率开始 1: 从零速开始 2: 从最大频率开始	0	★
F0-60	转速跟踪快慢	1~100	20	☆
F0-61	制动使用率	0%~100%	100%	☆
F1: 输入端子参数				
F1-00	DI1 端子功能选择	0: 无功能 1: 正转运行 (FWD) 2: 反转运行 (REV) 3: 三线式运行控制 4: 正转点动 (FJOG) 5: 反转点动 (RJOG) 6: 端子 UP 7: 端子 DOWN	1	★

第6章 功能参数表

功能码	名称	设置范围	出厂值	更改
F1-01	DI2 端子功能选择	8: 自由停车	4	★
F1-02	DI3 端子功能选择	9: 故障复位 (RESET)	9	★
F1-03	DI4 端子功能选择	10: 运行暂停 11: 外部故障常开输入 12: 多段指令端子 1 13: 多段指令端子 2 14: 多段指令端子 3 15: 多段指令端子 4 16: 加减速时间选择端子 1 17: 加减速时间选择端子 2 18: 频率源切换 19: UP/DOWN 设定清零 (端子、键盘) 20: 运行命令切换端子 21: 加减速禁止 22: PID 暂停 23: PLC 状态复位 24: 摆频暂停 25: 计数器输入 26: 计数器复位 27: 长度计数输入 28: 长度复位 29: 转矩控制禁止 30: PULSE (脉冲) 频率输入 (仅对 DI4 有效) 32: 立即直流制动 33: 外部故障常闭输入 34: 频率修改使能 35: PID 作用方向取反 36: 外部停车端子 1 37: 控制命令切换端子 2 38: PID 积分暂停 39: 频率源 X 与预置频率切换 40: 频率源 Y 与预置频率切换 41: 电机选择端子 1 42: 电机选择端子 2 43: PID 参数切换 44: 用户自定义故障 1 45: 用户自定义故障 2 46: 速度控制/转矩控制切换 47: 紧急停车 48: 外部停车端子 2 49: 减速直流制动 50: 本次运行时间清零 51-59: 保留	12	★
F1-10	DI 滤波时间	0.000s~1.000s	0.010s	☆

功能码	名称	设置范围	出厂值	更改
F1-11	DI1 延迟时间	0.0s~3600.0s	0.0s	★
F1-12	DI2 延迟时间	0.0s~3600.0s	0.0s	★
F1-13	DI3 延迟时间	0.0s~3600.0s	0.0s	★
F1-14	DI 端子有效模式选择 1	0: 高电平有效 1: 低电平有效 个位: DI1 十位: DI2 百位: DI3 千位: DI4 万位: 保留	00000	★
F1-15	保留	保留	保留	保留
F1-16	端子命令方式	0: 两线式 1 1: 两线式 2 2: 三线式 1 3: 三线式 2	0	★
F1-17	端子 UP/DOWN 变化率	0.001Hz/s~65.535Hz/s	1.000Hz/s	☆
F1-18	PULSE 最小输入	0.00kHz~F1-20	0.00kHz	☆
F1-19	PULSE 最小输入对应设定	-100.0%~100.0%	0.0%	☆
F1-20	PULSE 最大输入	F1-18~100.00kHz	50.00kHz	☆
F1-21	PULSE 最大输入设定	-100.0%~100.0%	100.0%	☆
F1-22	PULSE 滤波时间	0.00s~10.00s	0.10s	☆
F1-23	AI 曲线选择	个位: AI1 曲线选择 1: 曲线1(2点, 见F1-25~F1-28) 2: 曲线2(2点, 见F1-32~F1-35) 3: 曲线3(2点, 见F1-37~F1-40) 4: 曲线4(4点, 见F1-42~F1-49) 5: 曲线5(4点, 见F1-50~F1-57) 十位: AI2 曲线选择, 同上 百位: 保留	321	☆
F1-24	AI 低于最小输入设定选择	个位: AI1 低于最小输入设定选择 0: 对应最小输入设定 1: 0.0% 十位: AI2 低于最小输入设定选择, 同上 百位: 保留	000	☆
F1-25	AI 曲线 1 最小输入	0.00V~F1-27	0.00V	☆
F1-26	AI 曲线 1 最小输入对应设定	-100.0%~+100.0%	0.0%	☆
F1-27	AI 曲线 1 最大输入	F1-25~+10.00V	10.00V	☆
F1-28	AI 曲线 1 最大输入对应设定	-100.0%~+100.0%	100.0%	☆
F1-29	AI1 滤波时间	0.00s~10.00s	0.10s	☆
F1-30	AI1 输入电压保护值下限	0.00V~F1-31	3.10V	☆
F1-31	AI1 输入电压保护值上限	F1-30~10.00V	6.80V	☆
F1-32	AI 曲线 2 最小输入	0.00V~F1-34	0.00V	☆
F1-33	AI 曲线 2 最小输入对应设定	-100.0%~+100.0%	0.0%	☆
F1-34	AI 曲线 2 最大输入	F1-32~+10.00V	10.00V	☆

功能码	名称	设置范围	出厂值	更改
F1-35	AI 曲线 2 最大输入对应设定	-100.0%~+100.0%	100.0%	☆
F1-36	AI2 滤波时间	0.00s~10.00s	0.10s	☆
F1-37	AI 曲线 3 最小输入	-10.00V~F1-39	-10.00V	☆
F1-38	AI 曲线 3 最小输入对应设定	-100.0%~+100.0%	-100.0%	☆
F1-39	AI 曲线 3 最大输入	F1-37~+10.00V	10.00V	☆
F1-40	AI 曲线 3 最大输入对应设定	-100.0%~+100.0%	100.0%	☆
F1-42	AI 曲线 4 最小输入	-10.00V~F1-44	0.00V	☆
F1-43	AI 曲线 4 最小输入对应设定	-100.0%~+100.0%	0.0%	☆
F1-44	AI 曲线 4 拐点 1 输入	F1-42~F1-46	3.00V	☆
F1-45	AI 曲线 4 拐点 1 输入对应设定	-100.0%~+100.0%	30.0%	☆
F1-46	AI 曲线 4 拐点 2 输入	F1-44~F1-48	6.00V	☆
F1-47	AI 曲线 4 拐点 2 输入对应设定	-100.0%~+100.0%	60.0%	☆
F1-48	AI 曲线 4 最大输入	F1-46~+10.00V	10.00V	☆
F1-49	AI 曲线 4 最大输入对应设定	-100.0%~+100.0%	100.0%	☆
F1-50	AI 曲线 5 最小输入	-10.00V~F1-52	-10.00V	☆
F1-51	AI 曲线 5 最小输入对应设定	-100.0%~+100.0%	-100.0%	☆
F1-52	AI 曲线 5 拐点 1 输入	F1-50~F1-54	-3.00V	☆
F1-53	AI 曲线 5 拐点 1 输入对应设定	-100.0%~+100.0%	-30.0%	☆
F1-54	AI 曲线 5 拐点 2 输入	F1-52~F1-56	3.00V	☆
F1-55	AI 曲线 5 拐点 2 输入对应设定	-100.0%~+100.0%	30.0%	☆
F1-56	AI 曲线 5 最大输入	F1-54~+10.00V	10.00V	☆
F1-57	AI 曲线 5 最大输入对应设定	-100.0%~+100.0%	100.0%	☆
F1-66	AI1 设定跳跃点	-100.0%~+100.0%	0.0%	☆
F1-67	AI1 设定跳跃幅度	0.0%~100.0%	0.5%	☆
F1-68	AI2 设定跳跃点	-100.0%~+100.0%	0.0%	☆
F1-69	AI2 设定跳跃幅度	0.0%~100.0%	0.5%	☆
F2: 输出端子参数				
F2-00	DO1 端子输出模式选择	0: 脉冲输出 (FMP) 1: 开关量输出 (FMR)	0	☆
F2-01	开关量输出功能选择	0: 无输出 1: 变频器运行中 2: 故障输出 (故障停机) 3: 频率水平检测 FDT1 输出 4: 频率到达 5: 零速运行中 (停机时不输出) 6: 电机过载预警 7: 变频器过载预警 8: 设定记数值到达 9: 指定记数值到达 10: 长度到达 11: PLC 循环完成 12: 累计运行时间到达 13: 频率限定中 14: 转矩限定中 15: 运行准备就绪	0	☆

功能码	名称	设置范围	出厂值	更改
F2-02	控制板继电器功能选择 (TA-TB-TC)	16: AI1>AI2 17: 上限频率到达 18: 下限频率到达 (运行有关) 19: 欠压状态输出 20: 通讯设定 21: 保留 22: 保留 23: 零速运行中2 (停机时也输出) 24: 累计上电时间到达 25: 频率水平检测 FDT2 输出 26: 频率 1 到达输出 27: 频率 2 到达输出 28: 电流 1 到达输出 29: 电流 2 到达输出 30: 定时到达输出 31: AI1 输入超限 32: 掉载中 33: 反向运行中 34: 零电流状态 35: 模块温度到达 36: 输出电流超限 37: 下限频率到达 (停机也输出) 38: 告警输出 (继续运行) 39: 保留 40: 本次运行时间到达 41: 故障输出	2	☆
F2-06	脉冲输出功能选择	0: 运行频率 1: 设定频率 2: 输出电流 3: 输出转矩 4: 输出功率 5: 输出电压 6: PULSE 输入 (100.00%对应 100.00kHz) 7: AI1 8: AI2 9: 保留 10: 长度 11: 记数值 12: 通讯设定 13: 电机转速 14: 输出电流 (100.0%对应 100.0A)	0	☆

功能码	名称	设置范围	出厂值	更改
F2-07	AO1 输出功能选择	15: 母线电压 (100.0%对应 1000.0V) 16: 电机输出转矩 (实际值, 相对电机的百分比)	0	☆
F2-09	脉冲输出最大频率	0.01kHz~100.00kHz	50.00kHz	☆
F2-10	AO1 零偏系数	-100.0%~+100.0%	0.0%	☆
F2-11	AO1 增益	-10.00~+10.00	1.00	☆
F2-12	保留	保留	保留	保留
F2-13	保留	保留	保留	保留
F2-14	保留	保留	保留	保留
F2-15	保留	保留	保留	保留
F2-16	保留	保留	保留	保留
F2-17	开关量输出延迟时间	0.0s~3600.0s	0.0s	☆
F2-18	RELAY1 输出延迟时间	0.0s~3600.0s	0.0s	☆
F2-22	DO 输出端子有效状态选择	0: 正逻辑 1: 反逻辑 个位: 开关量 十位: RELAY1 百位: 保留 千位: 保留 万位: 保留	00000	☆
F2-23	频率检测值 (FDT1)	0.00Hz~最大频率	50.00Hz	☆
F2-24	频率检测值 (FDT2)	0.00Hz~最大频率	50.00Hz	☆
F2-25	频率到达检出宽度	0.0%~100.0% (最大频率)	0.0%	☆
F2-26	频率检测滞后值 (FDT1)	0.0%~100.0% (FDT1 电平)	5.0%	☆
F2-27	频率检测滞后值 (FDT2)	0.0%~100.0% (FDT2 电平)	5.0%	☆
F2-28	任意到达频率检测值 1	0.00Hz~最大频率	50.00Hz	☆
F2-29	任意到达频率检出宽度 1	0.0%~100.0% (最大频率)	0.0%	☆
F2-30	任意到达频率检测值 2	0.00Hz~最大频率	50.00Hz	☆
F2-31	任意到达频率检出宽度 2	0.0%~100.0% (最大频率)	0.0%	☆
F2-32	零电流检测水平	0.0%~300.0% 100.0%对应电机额定电流	5.0%	☆
F2-33	零电流检测延迟时间	0.01s~600.00s	0.10s	☆
F2-34	输出电流超限值	0.0% (不检测) 0.1%~300.0% (电机额定电流)	200.0%	☆
F2-35	输出电流超限检测延迟时间	0.00s~600.00s	0.00s	☆
F2-36	任意到达电流 1	0.0%~300.0% (电机额定电流)	100.0%	☆
F2-37	任意到达电流 1 宽度	0.0%~300.0% (电机额定电流)	0.0%	☆
F2-38	任意到达电流 2	0.0%~300.0% (电机额定电流)	100.0%	☆
F2-39	任意到达电流 2 宽度	0.0%~300.0% (电机额定电流)	0.0%	☆
F2-40	模块温度到达	0℃~100℃	75℃	☆

功能码	名称	设置范围	出厂值	更改
F2-41	设定累计上电到达时间	0h~65000h	0h	☆
F2-42	设定累计运行到达时间	0h~65000h	0h	☆
F2-43	定时功能选择	0: 无效 1: 有效	0	★
F2-44	定时运行时间选择	0: F2-45 设定 1: AI1 2: AI2 3: 保留 模拟输入量程对应 F2-45	0	★
F2-45	定时运行时间	0.0min~6500.0min	0.0min	★
F2-46	本次运行到达时间设定	0.0min~6500.0min	0.0min	☆
F3: AIAO 校正				
F3-00	AI1 实测电压 1	0.500V~4.000V	出厂校正	☆
F3-01	AI1 显示电压 1	0.500V~4.000V	出厂校正	☆
F3-02	AI1 实测电压 2	6.000V~9.999V	出厂校正	☆
F3-03	AI1 显示电压 2	6.000V~9.999V	出厂校正	☆
F3-04	AI2 实测电压 1	0.500V~4.000V	出厂校正	☆
F3-05	AI2 显示电压 1	0.500V~4.000V	出厂校正	☆
F3-06	AI2 实测电压 2	6.000V~9.999V	出厂校正	☆
F3-07	AI2 显示电压 2	6.000V~9.999V	出厂校正	☆
F3-08	保留	保留	保留	保留
F3-09	保留	保留	保留	保留
F3-10	保留	保留	保留	保留
F3-11	保留	保留	保留	保留
F3-12	AO1 目标电压 1	0.500V~4.000V	出厂校正	☆
F3-13	AO1 实测电压 1	0.500V~4.000V	出厂校正	☆
F3-14	AO1 目标电压 2	6.000V~9.999V	出厂校正	☆
F3-15	AO1 实测电压 2	6.000V~9.999V	出厂校正	☆
F4: 多段速与简易 PLC 参数				
F4-00	多段指令 0	-100.0%~100.0%	0.0%	☆
F4-01	多段指令 1	-100.0%~100.0%	0.0%	☆
F4-02	多段指令 2	-100.0%~100.0%	0.0%	☆
F4-03	多段指令 3	-100.0%~100.0%	0.0%	☆
F4-04	多段指令 4	-100.0%~100.0%	0.0%	☆
F4-05	多段指令 5	-100.0%~100.0%	0.0%	☆
F4-06	多段指令 6	-100.0%~100.0%	0.0%	☆
F4-07	多段指令 7	-100.0%~100.0%	0.0%	☆
F4-08	多段指令 8	-100.0%~100.0%	0.0%	☆
F4-09	多段指令 9	-100.0%~100.0%	0.0%	☆
F4-10	多段指令 10	-100.0%~100.0%	0.0%	☆
F4-11	多段指令 11	-100.0%~100.0%	0.0%	☆
F4-12	多段指令 12	-100.0%~100.0%	0.0%	☆
F4-13	多段指令 13	-100.0%~100.0%	0.0%	☆
F4-14	多段指令 14	-100.0%~100.0%	0.0%	☆

功能码	名称	设置范围	出厂值	更改
F4-15	多段指令 15	-100.0%~100.0%	0.0%	☆
F4-16	简易 PLC 运行方式	0: 单次运行结束停机 1: 单次运行结束保持终值 2: 一直循环	0	☆
F4-17	简易 PLC 掉电记忆选择	个位: 掉电记忆选择 0: 掉电不记忆 1: 掉电记忆 十位: 停机记忆选择 0: 停机不记忆 1: 停机记忆	00	☆
F4-18	简易 PLC 第 0 段运行时间	0.0s (h) ~6553.5s (h)	0.0s (h)	☆
F4-19	简易 PLC 第 0 段加减速时间选择	0~3	0	☆
F4-20	简易 PLC 第 1 段运行时间	0.0s (h) ~6553.5s (h)	0.0s (h)	☆
F4-21	简易 PLC 第 1 段加减速时间选择	0~3	0	☆
F4-22	简易 PLC 第 2 段运行时间	0.0s (h) ~6553.5s (h)	0.0s (h)	☆
F4-23	简易 PLC 第 2 段加减速时间选择	0~3	0	☆
F4-24	简易 PLC 第 3 段运行时间	0.0s (h) ~6553.5s (h)	0.0s (h)	☆
F4-25	简易 PLC 第 3 段加减速时间选择	0~3	0	☆
F4-26	简易 PLC 第 4 段运行时间	0.0s (h) ~6553.5s (h)	0.0s (h)	☆
F4-27	简易 PLC 第 4 段加减速时间选择	0~3	0	☆
F4-28	简易 PLC 第 5 段运行时间	0.0s (h) ~6553.5s (h)	0.0s (h)	☆
F4-29	简易 PLC 第 5 段加减速时间选择	0~3	0	☆
F4-30	简易 PLC 第 6 段运行时间	0.0s (h) ~6553.5s (h)	0.0s (h)	☆
F4-31	简易 PLC 第 6 段加减速时间选择	0~3	0	☆
F4-32	简易 PLC 第 7 段运行时间	0.0s (h) ~6553.5s (h)	0.0s (h)	☆
F4-33	简易 PLC 第 7 段加减速时间选择	0~3	0	☆
F4-34	简易 PLC 第 8 段运行时间	0.0s (h) ~6553.5s (h)	0.0s (h)	☆
F4-35	简易 PLC 第 8 段加减速时间选择	0~3	0	☆
F4-36	简易 PLC 第 9 段运行时间	0.0s (h) ~6553.5s (h)	0.0s (h)	☆
F4-37	简易 PLC 第 9 段加减速时间选择	0~3	0	☆
F4-38	简易 PLC 第 10 段运行时间	0.0s (h) ~6553.5s (h)	0.0s (h)	☆
F4-39	简易 PLC 第 10 段加减速时间选择	0~3	0	☆
F4-40	简易 PLC 第 11 段运行时间	0.0s (h) ~6553.5s (h)	0.0s (h)	☆

功能码	名称	设置范围	出厂值	更改
F4-41	简易 PLC 第 11 段加减速时间选择	0~3	0	☆
F4-42	简易 PLC 第 12 段运行时间	0.0s (h) ~6553.5s (h)	0.0s (h)	☆
F4-43	简易 PLC 第 12 段加减速时间选择	0~3	0	☆
F4-44	简易 PLC 第 13 段运行时间	0.0s (h) ~6553.5s (h)	0.0s (h)	☆
F4-45	简易 PLC 第 13 段加减速时间选择	0~3	0	☆
F4-46	简易 PLC 第 14 段运行时间	0.0s (h) ~6553.5s (h)	0.0s (h)	☆
F4-47	简易 PLC 第 14 段加减速时间选择	0~3	0	☆
F4-48	简易 PLC 第 15 段运行时间	0.0s (h) ~6553.5s (h)	0.0s (h)	☆
F4-49	简易 PLC 第 15 段加减速时间选择	0~3	0	☆
F4-50	简易 PLC 运行时间单位	0: s (秒) 1: h (小时)	0	☆
F4-51	多段指令 0 给定方式	0: 功能码 F4-00 给定 1: AI1 2: AI2 3: 保留 4: PULSE 脉冲 5: PID 6: 预置频率 (F0-06) 给定, UP/DOWN 可修改	0	☆
F5: PID 控制参数				
F5-00	PID 给定源	0: F5-01 设定 1: AI1 2: AI2 3: 保留 4: PULSE 脉冲设定 (DI4) 5: 通讯给定 6: 多段指令给定	0	☆
F5-01	PID 数值给定	0.0%~100.0%	50.0%	☆
F5-02	PID 反馈源	0: AI1 1: AI2 2: 保留 3: AI1-AI2 4: PULSE 脉冲设定 (DI4) 5: 通讯给定 6: AI1+AI2 7: MAX (AI1 , AI2) 8: MIN (AI1 , AI2)	0	☆
F5-03	PID 作用方向	0: 正作用 1: 反作用	0	☆
F5-04	PID 给定反馈量程	0~65535	1000	☆

第6章 功能参数表

功能码	名称	设置范围	出厂值	更改
F5-05	比例增益 Kp1	0.0~100.0	20.0	☆
F5-06	积分时间 T1	0.01s~10.00s	2.00s	☆
F5-07	微分时间 Td1	0.000s~10.000s	0.000s	☆
F5-08	PID 反转截止频率	0.00~最大频率	2.00Hz	☆
F5-09	PID 偏差极限	0.0%~100.0%	0.0%	☆
F5-10	PID 微分限幅	0.00%~100.00%	0.10%	☆
F5-11	PID 给定变化时间	0.00~650.00s	0.00s	☆
F5-12	PID 反馈滤波时间	0.00~60.00s	0.00s	☆
F5-13	PID 输出滤波时间	0.00~60.00s	0.00s	☆
F5-14	保留	保留	保留	保留
F5-15	比例增益 Kp2	0.0~100.0	20.0	☆
F5-16	积分时间 T12	0.01s~10.00s	2.00s	☆
F5-17	微分时间 Td2	0.000s~10.000s	0.000s	☆
F5-18	PID 参数切换条件	0: 不切换 1: 通过 DI 端子切换 2: 根据偏差自动切换	0	☆
F5-19	PID 参数切换偏差 1	0.0%~F5-20	20.0%	☆
F5-20	PID 参数切换偏差 2	F5-19~100.0%	80.0%	☆
F5-21	PID 初值	0.0%~100.0%	0.0%	☆
F5-22	PID 初值保持时间	0.00~650.00s	0.00s	☆
F5-23	两次输出偏差正向最大值	0.00%~100.00%	1.00%	☆
F5-24	两次输出偏差反向最大值	0.00%~100.00%	1.00%	☆
F5-25	PID 积分属性	个位: 积分分离 0: 无效 1: 有效 十位: 输出到限值后是否停止积分 0: 继续积分 1: 停止积分	00	☆
F5-26	PID 反馈丢失检测值	0.0%: 不判断反馈丢失 0.1%~100.0%	0.0%	☆
F5-27	PID 反馈丢失检测时间	0.0s~20.0s	0.0s	☆
F5-28	PID 停机运算	0: 停机不运算 1: 停机时运算	0	☆
F6: 扩展功能参数				
F6-00	休眠频率	0.00Hz~唤醒频率 (F6-02)	0.00Hz	☆
F6-01	休眠延迟时间	0.0s~6500.0s	0.0s	☆
F6-02	唤醒频率	休眠频率 (F6-00) ~最大频率 (F0-07)	0.00Hz	☆
F6-03	唤醒延迟时间	0.0s~6500.0s	0.0s	☆
F7: 通讯参数				

功能码	名称	设置范围	出厂值	更改
F7-00	通讯波特率	个位: MODBUS 0: 300BPS 1: 600BPS 2: 1200BPS 3: 2400BPS 4: 4800BPS 5: 9600BPS 6: 19200BPS 7: 38400BPS 8: 57600BPS 9: 115200BPS 十位: Profibus-DP 0: 115200BPs 1: 208300BPs 2: 256000BPs 3: 512000Bps	05	☆
F7-01	数据格式	0: 无校验 (8-N-2) 1: 偶校验 (8-E-1) 2: 奇校验 (8-O-1) 3: 无校验 (8-N-1) (MODBUS 有效)	0	☆
F7-02	本机地址	1~249 0 为广播地址	1	☆
F7-03	应答延迟	0ms~20ms	2ms	☆
F7-04	通讯超时时间	0.0 (无效), 0.1s~60.0s	0.0s	☆
F7-05	数据传送格式选择	个位: MODBUS 0: 非标准的 MODBUS 协议 1: 标准的 MODBUS 协议 十位: Profibus-DP 0: PPO1 格式 1: PPO2 格式 2: PPO3 格式 3: PPO5 格式	30	☆
F7-06	通讯读取电流分辨率	0: 0.01A 1: 0.1A	0	☆
F8: 保护与故障参数				
F8-00	故障自动复位次数	0~20	0	☆
F8-01	故障自动复位间隔时间	0.1s~100.0s	1.0s	☆
F8-02	电机过载保护选择	0: 禁止 1: 允许	1	☆
F8-03	电机过载保护增益	0.20~10.00	1.00	☆
F8-04	过压失速增益	0~100	0	☆
F8-05	过压失速保护电压	1P2: 320V~400V 3P4: 650V~800V	机型确定 1P2: 380V 3P4: 770V	☆

功能码	名称	设置范围	出厂值	更改
F8-06	过流失速增益	0~100	20	☆
F8-07	过流失速保护电流	100%~200%	150%	☆
F8-08	上电对地短路保护选择	0: 无效 1: 有效	0	☆
F8-09	制动单元动作起始电压	1P2: 320V~400V 3P4: 650V~800V	机型确定 1P2: 370V 3P4: 760V	★
F8-10	故障自动复位期间故障 DO 动作选择	0: 不动作 1: 动作	0	☆
F8-11	输入缺相保护选择 (1P2 机型无此功能)	0: 禁止 1: 允许	1	☆
F8-12	输出缺相保护选择	0: 禁止 1: 允许	1	☆
F8-13	第三次(最近一次)故障类型	0: 无故障	—	●
F8-14	第二次故障类型	1: 保留 2: 加速过电流 3: 减速过电流 4: 恒速过电流 5: 加速过电压 6: 减速过电压 7: 恒速过电压 8: 缓冲电阻过载 9: 欠压 10: 变频器过载 11: 电机过载 12: 输入缺相 13: 输出缺相 14: 模块过热 15: 外部故障 16: 通讯异常 17: 接触器异常 18: 电流检测异常 19: 电机调谐异常 20: 保留 21: 参数读写异常 22: 变频器硬件异常 23: 电机对地短路 26: 运行时间到达 27: 用户自定义故障 1 28: 用户自定义故障 2 29: 上电时间到达 30: 掉载 31: 运行时 PID 反馈丢失	—	●

功能码	名称	设置范围	出厂值	更改
F8-15	第一次故障类型	40: 快速限流超时 41: 运行时切换电机 42/43/45/51: 保留 55: 负荷分配从机故障	—	●
F8-16	第三次（最近一次）故障时频率	—	—	●
F8-17	第三次（最近一次）故障时电流	—	—	●
F8-18	第三次（最近一次）故障时母线电压	—	—	●
F8-19	第三次（最近一次）故障时输入端子状态	—	—	●
F8-20	第三次（最近一次）故障时输出端子状态	—	—	●
F8-21	第三次（最近一次）故障时变频器状态	—	—	●
F8-22	第三次（最近一次）故障时上电时间	—	—	●
F8-23	第三次（最近一次）故障时运行时间	—	—	●
F8-26	第二次故障时频率	—	—	●
F8-27	第二次故障时电流	—	—	●
F8-28	第二次故障时母线电压	—	—	●
F8-29	第二次故障时输入端子状态	—	—	●
F8-30	第二次故障时输出端子状态	—	—	●
F8-31	第二次故障时变频器状态	—	—	●
F8-32	第二次故障时上电时间	—	—	●
F8-33	第二次故障时运行时间	—	—	●
F8-36	第一次故障时频率	—	—	●
F8-37	第一次故障时电流	—	—	●
F8-38	第一次故障时母线电压	—	—	●
F8-39	第一次故障时输入端子状态	—	—	●
F8-40	第一次故障时输出端子状态	—	—	●
F8-41	第一次故障时变频器状态	—	—	●
F8-42	第一次故障时上电时间	—	—	●
F8-43	第一次故障时运行时间	—	—	●
F8-46	故障保护动作选择 1	个位: 电机过载 (Err11) 0: 自由停车 1: 按停机方式停机 2: 继续运行 十位: 输入缺相 (Err 12) 百位: 输出缺相 (Err 13) 千位: 外部故障 (Err 15) 万位: 通讯异常 (Err 16)	00000	☆

功能码	名称	设置范围	出厂值	更改
F8-47	故障保护动作选择 2	个位：保留 十位：功能码读写异常（Err21） 0：自由停车 1：按停机方式停机 百位：保留 千位：电机过热（Err25） 万位：运行时间到达（Err26）	00000	☆
F8-48	故障保护动作选择 3	个位：用户自定义故障 1（Err27） 0：自由停车 1：按停机方式停机 2：继续运行 十位：用户自定义故障 2（Err28） 0：自由停车 1：按停机方式停机 2：继续运行 百位：上电时间到达（Err29） 0：自由停车 1：按停机方式停机 2：继续运行 千位：掉载（Err30） 0：自由停车 1：减速停车 2：减速到电机额定频率的7%继续运行，不掉载时自动恢复到设定频率运行 万位：运行时 PID 反馈丢失（Err31） 0：自由停车 1：按停机方式停机 2：继续运行	00000	☆
F8-53	故障时继续运行频率选择	0：以当前的运行频率运行 1：以设定频率运行 2：以上限频率运行 3：以下限频率运行 4：以异常备用频率运行	0	☆
F8-54	异常备用频率	0.0%~100.0% （100.0%对应最大频率 F0-07）	100.0%	☆
F8-57	瞬时停电动作选择	0：无效 1：减速 2：减速停机	0	☆
F8-58	瞬时动作暂停判断电压	80.0%~100.0%	90.0%	☆
F8-59	瞬时停电电压回升判断时间	0.00s~100.00s	0.50s	☆
F8-60	瞬时停电动作判断电压	60.0%~100.0%（标准母线电压）	80.0%	☆

功能码	名称	设置范围	出厂值	更改
F8-61	掉载保护选择	0: 无效 1: 有效	0	☆
F8-62	掉载检测水平	0.0~100.0%	10.0%	☆
F8-63	掉载检测时间	0.0~60.0s	1.0s	☆
F8-69	逆变器模块散热器温度	0.1℃		
F8-70	整流桥散热器温度	0.1℃		

P组：操作界面参数

功能码	名称	设置范围	出厂值	更改
P0：通用键盘参数				
P0-00	MFK 键功能选择	0: MFK 无效 1: 操作界面命令通道与远程命令通道（端子命令通道或通讯命令通道）切换 2: 正反转切换 3: 正转点动 4: 反转点动 5: 已修改参数列表切换	0	★
P0-01	停止复位键功能	0: 只在键盘操作方式下, 停止复位键停机功能有效 1: 在任何操作方式下, 停止复位键停机功能均有效	1	☆
P0-02	负载速度显示系数	0.0001~6.5000	1.0000	☆
P0-03	负载速度显示小数点位数	0: 0 位小数位 1: 1 位小数位 2: 2 位小数位 3: 3 位小数位	1	☆
P1：LED 键盘参数				
P1-00	LED 运行显示参数 1	0000~FFFF Bit00: 运行频率 1 (Hz) Bit01: 设定频率 (Hz) Bit02: 母线电压 (V) Bit03: 输出电压 (V) Bit04: 输出电流 (A) Bit05: 输出功率 (kW) Bit06: 输出转矩 (%) Bit07: DI 输入状态 Bit08: DO 输出状态 Bit09: AI1 电压 (V) Bit10: AI2 电压 (V) Bit11: 保留 Bit12: 计数值 Bit13: 长度值 Bit14: 负载速度显示 Bit15: PID 设定	H.001F	☆

功能码	名称	设置范围	出厂值	更改
P1-01	LED 运行显示参数 2	0000~FFFF Bit00: PID 反馈 Bit01: PLC 阶段 Bit02: PULSE 输入脉冲频 (kHz) Bit03: 运行频率 2 (Hz) Bit04: 剩余运行时间 Bit05: AI1 校正前电压 (V) Bit06: AI2 校正前电压 (V) Bit07: 保留 Bit08: 线速度 Bit09: 当前上电时间 (hour) Bit10: 当前运行时间 (min) Bit11: PULSE 输入脉冲频率 (Hz) Bit12: 通讯设定值 Bit14: 主频率 X 显示 (Hz) Bit15: 辅频率 Y 显示 (Hz)	H.0000	☆
P1-02	LED 停机显示参数	0000~FFFF Bit00: 设定频率 (Hz) Bit01: 母线电压 (V) Bit02: DI 输入状态 Bit03: DO 输出状态 Bit04: AI1 电压 (V) Bit05: AI2 电压 (V) Bit06: 保留 Bit07: 计数值 Bit08: 长度值 Bit09: PLC 阶段 Bit10: 负载速度 Bit11: PID 设定 Bit12: PULSE 输入脉冲频率 (kHz)	H.0033	☆

A组: 应用软件参数

功能码	名称	设置范围	出厂值	更改
A0: 摆频、定长和计数				
A0-00	摆频设定方式	0: 相对于中心频率 1: 相对于最大频率	0	☆
A0-01	摆频幅度	0.0%~100.0%	0.0%	☆
A0-02	突跳频率幅度	0.0%~50.0%	0.0%	☆
A0-03	摆频周期	0.1s~3000.0s	10.0s	☆
A0-04	摆频的三角波上升时间	0.1%~100.0%	50.0%	☆
A0-05	设定长度	0m~65535m	1000m	☆
A0-06	实际长度	0m~65535m	0m	☆
A0-07	每米脉冲数	0.1~6553.5	100.0	☆

功能码	名称	设置范围	出厂值	更改
A0-08	设定计数值	1~65535	1000	☆
A0-09	指定计数值	1~65535	1000	☆
A2: 虚拟 IO				
A2-00	虚拟 VDI1 端子功能选择	0~59	0	★
A2-01	虚拟 VDI2 端子功能选择	0~59	0	★
A2-02	虚拟 VDI3 端子功能选择	0~59	0	★
A2-03	虚拟 VDI4 端子功能选择	0~59	0	★
A2-04	虚拟 VDI5 端子功能选择	0~59	0	★
A2-05	虚拟 VDI 端子状态设置模式	0: 由虚拟 VDOx 的状态决定 VDI 是否有效 1: 由功能码 A2-06 设定 VDI 是否有效 个位: 虚拟 VDI1 十位: 虚拟 VDI2 百位: 虚拟 VDI3 千位: 虚拟 VDI4 万位: 虚拟 VDI5	00000	★
A2-06	虚拟 VDI 端子状态设置	个位: 虚拟 VDI1 0: 无效 1: 有效 十位: 虚拟 VDI2 (0~1, 同上) 百位: 虚拟 VDI3 (0~1, 同上) 千位: 虚拟 VDI4 (0~1, 同上) 万位: 虚拟 VDI5 (0~1, 同上)	00000	★
A2-07	AI1 端子作为 DI 时的功能选择	0~59	0	★
A2-08	AI2 端子作为 DI 时的功能选择	0~59	0	★
A2-09	保留	保留	保留	保留
A2-10	AI 端子作为 DI 时有效模式选择	0: 高电平有效 1: 低电平有效 个位: AI1 十位: AI2	00	★
A2-11	虚拟 VDO1 输出功能选择	0: 与物理 DIx 内部短接 1~41: 见 F2 组物理 DO 输出选择	0	☆
A2-12	虚拟 VDO2 输出功能选择	0: 与物理 DIx 内部短接 1~41: 见 F2 组物理 DO 输出选择	0	☆
A2-13	虚拟 VDO3 输出功能选择	0: 与物理 DIx 内部短接 1~41: 见 F2 组物理 DO 输出选择	0	☆
A2-14	虚拟 VDO4 输出功能选择	0: 与物理 DIx 内部短接 1~41: 见 F2 组物理 DO 输出选择	0	☆

功能码	名称	设置范围	出厂值	更改
A2-15	虚拟 VDO5 输出功能选择	0: 与物理 DIx 内部短接 1~41: 见 F2 组物理 DO 输出选择	0	☆
A2-16	VDO1 输出延迟时间	0.0s~3600.0s	0.0s	☆
A2-17	VDO2 输出延迟时间	0.0s~3600.0s	0.0s	☆
A2-18	VDO3 输出延迟时间	0.0s~3600.0s	0.0s	☆
A2-19	VDO4 输出延迟时间	0.0s~3600.0s	0.0s	☆
A2-20	VDO5 输出延迟时间	0.0s~3600.0s	0.0s	☆
A2-21	VDO 输出端子有效状态选择	个位: VDO1 0: 正逻辑 1: 反逻辑 十位: VDO2 (0~1, 同个位) 百位: VDO3 (0~1, 同个位) 千位: VDO4 (0~1, 同个位) 万位: VDO5 (0~1, 同个位)	00000	☆

U组: 选配卡参数

功能码	名称	设置范围	出厂值	更改
U0-00	保留	保留	保留	保留
U0-01	保留	保留	保留	保留
U0-02	控制板输出端子控制模式选择	0: 变频器控制 1: 保留 个位: 脉冲 (DO1 端子作为脉冲输出) 十位: 继电器 (TA-TB-TC) 百位: 保留 千位: 开关量 (DO1 端子作为开关量输出) 万位: AO1	00000	★
U0-03	保留	保留	保留	保留
U0-04	脉冲输出	0.0%~100.0%	0.0%	☆
U0-05	AO1 输出	0.0%~100.0%	0.0%	☆
U0-06	开关量输出	二进制设定 个位: 开关量 十位: 继电器 1 百位: DO1	001	☆

d组: 监视参数

功能码	名称	最小单位	通讯地址
d0-00	运行频率 (Hz)	0.01 Hz	7000H
d0-01	设定频率 (Hz)	0.01 Hz	7001H
d0-02	母线电压 (V)	0.1V	7002H
d0-03	输出电压 (V)	1V	7003H
d0-04	输出电流 (A)	0.01A	7004H
d0-05	输出功率 (kW)	0.1 kW	7005H
d0-06	输出转矩 (%) 电机额定的百分比输出值	0.1%	7006H
d0-07	DI 输入状态	1	7007H

功能码	名称	最小单位	通讯地址
d0-08	DO 输出状态	1	7008H
d0-09	AI1 电压(V)	0.01V	7009H
d0-10	AI2 电压 (V) / 电流 (mA)	0.01V/0.01mA	700AH
d0-12	计数值	1	700CH
d0-13	长度值	1	700DH
d0-14	负载速度显示	1	700EH
d0-15	PID 设定	1	700FH
d0-16	PID 反馈	1	7010H
d0-17	PLC 阶段	1	7011H
d0-18	PULSE 输入脉冲频率(Hz)	0.01kHz	7012H
d0-19	反馈速度(Hz)	0.01Hz	7013H
d0-20	剩余运行时间	0.1min	7014H
d0-21	AI1 校正前电压	0.001V	7015H
d0-22	AI2 校正前电压 (V) / 电流 (mA)	0.001V/0.01mA	7016H
d0-24	线速度	1m/min	7018H
d0-25	当前上电时间	1min	7019H
d0-26	当前运行时间	0.1min	701AH
d0-27	PULSE 输入脉冲频率	1Hz	701BH
d0-28	通讯值设定	0.01%	701CH
d0-30	主频率 X 显示	0.01Hz	701EH
d0-31	辅频率 Y 显示	0.01Hz	701FH
d0-32	查看任意内存地址值	1	7020H
d0-35	目标转矩(%)	0.1%	7023H
d0-37	功率因素角度	0.1°	7025H
d0-39	VF 分离目标电压	1V	7027H
d0-40	VF 分离输出电压	1V	7028H
d0-41	DI 输入状态直观显示	1	7029H
d0-42	DO 输入状态直观显示	1	702AH
d0-43	DI 功能状态直观显示 1(功能 01-功能 40)	1	702BH
d0-44	DI 功能状态直观显示 2(功能 41-功能 59)	1	702CH
d0-59	设定频率(%)	0.01%	703BH
d0-60	运行频率(%)	0.01%	703CH
d0-61	变频器状态	1	703DH
d0-62	当前故障编码	1	703EH
d0-65	转矩上限	0.01%	7041H

第7章 参数详细说明

7.1 b组：系统参数

7.1.1 b0：基本系统参数

功能码	名称	设置范围	出厂值
b0-00	访问权限设置	0: 基本参数 1: 标准参数 2: 高级参数 3: 启动参数	0

该功能码的说明在权限设置中已给出详细介绍。

功能码	名称	设置范围	出厂值
b0-01	参数初始化	0: 无操作 1: 恢复出厂参数, 不包括电机参数 2: 清除记录信息	0

1: 恢复出厂设定值, 不包括电机参数

设置b0-01为1后, 变频器功能参数大部分都恢复为厂家出厂参数, 但是电机参数、频率指令小数点、故障记录信息、累计运行时间、累计上电时间、累计耗电量不恢复。

2: 清除记录信息

清除变频器故障记录信息、累计运行时间、累计上电时间、累计耗电量。

功能码	名称	设置范围	出厂值
b0-03	功能码修改属性	0: 可修改 1: 不可修改	0

用户设置功能码参数是否可以修改, 用于防止功能参数被误改动的危险。该功能码设置为0, 则所有功能码均可修改; 而设置为1时, 所有功能码均只能查看, 不能被修改。

功能码	名称	设置范围	出厂值
b0-04	参数复制	0: 无效 1: 将参数备份至操作界面 2: 从操作界面复制参数	0

b0-04可实现参数拷贝功能码的设定。

0: 此键无功能。

1: 将变频器参数备份至操作界面。将该功能码设为1时, 操作界面会出现copy字样, 将变频器参数拷贝到操作界面。

2: 从操作界面复制参数到变频器。将该功能码设为2时, 操作界面会出现load字样, 将操作界面参数下载到变频器中。

功能码	名称	设置范围	出厂值
b0-05	用户密码	0~65535	0

b0-05设定任意一个非零的数字, 则密码保护功能生效。下次进入菜单时, 必须正确输入密码, 否则不能查看和修改功能参数, 请牢记所设置的用户密码。设置b0-05为00000, 则清除所设置的用户密码, 使密码保护功能无效。

功能码	名称	设置范围	出厂值
b0-06	累计上电时间	0h~65535h	-

b0-06显示自出厂开始变频器的累计上电时间。此时间到达设定上电时间(F2-41)时, 变频器多功能数字输出功能(24)输出ON信号。

功能码	名称	设置范围	出厂值
b0-07	累计耗电量	0~65535 度	-

显示到目前为止变频器的累计耗电量。

功能码	名称	设置范围	出厂值
b0-08	累计运行时间	0h~65535h	-

显示变频器的累计运行时间。

当运行时间到达设定运行时间F2-42后，变频器多功能数字输出功能（12）输出ON信号。

功能码	名称	设置范围	出厂值
b0-09	产品号	-	-
b0-10	软件版本号	-	-

b0-09和b0-10分别显示变频器的产品号和软件版本号。

7.2 C组：功率控制参数

7.2.1 C0：功率控制参数

功能码	名称	设置范围	出厂值
C0-01	电机选择	0: 电机 1 1: 电机 2 2: 电机 3 3: 电机 4	0

XFC150支持变频器分时拖动4台电机的应用，4台电机可以分别设置电机铭牌参数、独立参数调谐、选择不同控制方式、独立设置与运行性能相关的参数等。

电机参数组1对应功能参数组为C1组，电机参数组2对应功能参数组C2组，电机参数组3对应功能参数组C3组，电机参数组4对应功能参数组C4组。

用户通过C0-01功能码来选择当前电机参数组，也可以通过数字量输入端子DI切换电机参数。当功能码选择与端子选择矛盾时，以端子选择为准。

功能码	名称	设置范围	出厂值
C0-02	SVC 优化模式选择	0: 不优化 1: 优化模式 1 2: 优化模式 2	1

异步电机SVC优化模式，一般无需调节。

功能码	名称	设置范围	出厂值
C0-03	载波频率	0.5kHz~16.0kHz	机型确定

此功能调节变频器的载波频率。通过调整载波频率可以降低电机噪声，避开机械系统的共振点，减小线路对地漏电流及减小变频器产生的干扰。当载波频率较低时，输出电流高次谐波分量增加，电机损耗增加，电机温升增加。当载波频率较高时，电机损耗降低，电机温升减小，但变频器损耗增加，变频器温升增加，干扰增加。

调整载波频率会对下列性能产生影响：

载波频率	低→高
电机噪音	大→小
输出电流波形	差→好
电机温升	高→低
变频器温升	低→高
漏电流	小→大
对外辐射干扰	小→大

不同功率的变频器，载波频率的出厂设置是不同的。虽然用户可以根据需要修改，但是需要注意：若载波频率设置的比出厂值高，会导致变频器散热器温升提高，此时用户需要对变频器降额使用，否则变频器有过热报警的危险。

功能码	名称	设置范围	出厂值
C0-04	载波频率随温度调整	0: 否 1: 是	1

载频随温度调整，是指变频器检测到自身散热器温度较高时，自动降低载波频率，以便降低变频器温升。当散热器温度较低时，载波频率逐步恢复到设定值。该功能可以减少变频器过热报警的机会。

功能码	名称	设置范围	出厂值
C0-05	DPWM 切换上限频率	0.00Hz~15.00Hz	12.00Hz

只对VF控制有效。异步机VF运行时的发波方式确定，低于此数值为7段式连续调制方式，相反则为5段断续调制方式。7段式连续调制时变频器的开关损耗较大，但带来的电流纹波较小；5段断续调制方式下开关损耗较小，电流纹波较大；但在高频率时可能导致电机运行的不稳定性，一般不需要修改。

关于VF运行不稳定性请参考功能码C1-63, 关于变频器损耗和温升请参考功能码C0-03。

功能码	名称	设置范围	出厂值
C0-06	PWM 调制方式	0: 异步调制 1: 同步调制	0

只对VF控制有效。同步调制, 指载波频率随输出频率变换而线性变化, 保证两者的比值(载波比)不变, 一般在输出频率较高时使用, 有利于输出电压质量。在较低输出频率时(100.00Hz以下), 一般不需要同步调制, 因为此时载波频率与输出频率的比值比较高, 异步调制优势更明显一些。运行频率高于85Hz时, 同步调制才生效, 该频率以下固定为异步调制方式。

功能码	名称	设置范围	出厂值
C0-07	随机 PWM 深度	0: 随机 PWM 无效 1~10: PWM 载频随机深度	0

设置随机PWM, 可以把单调刺耳的电机声音变得较为柔和, 并能有利于减小对外的电磁干扰。当设置随机PWM深度为0时, 随机PWM无效。调整随机PWM不同深度将得到不同的效果。

功能码	名称	设置范围	出厂值
C0-08	快速限流使能	0: 不使能 1: 使能	1

启用快速限流功能, 能最大限度的减小变频器过流故障, 保证变频器不间断运行。若变频器长时间持续处于快速限流状态, 变频器有可能出现过热等损坏, 这种情况是不允许的, 所以变频器长时间快速限流时将出现报警故障Err40, 此时变频器过载并需要停机。

功能码	名称	设置范围	出厂值
C0-09	电流检测补偿	0~100	5

用于设置变频器的电流检测补偿, 设置过大可能导致控制性能下降。一般不需要修改。

功能码	名称	设置范围	出厂值
C0-10	欠压点设置	60.0%~140.0%	100.0%

用于设置变频器欠压故障Err09故障的电压值, 出厂值与机型相关。

电压等级: 三相380V; 欠压点: 350V。电压等级: 单相220V; 欠压点: 200V。

功能码	名称	设置范围	出厂值
C0-11	散热风扇控制	0: 运行时风扇运转 1: 风扇一直运转	0

用于选择散热风扇的动作模式, 选择为0时, 变频器在运行状态下风扇运转, 停机状态下如果散热器温度高于30度则风扇运转, 停机状态下散热器低于30度时风扇不运转。

选择为1时, 风扇在上电后一直运转。

功能码	名称	设置范围	出厂值
C0-12	死区补偿模式选择	0: 不补偿 1: 补偿模式 1 2: 补偿模式 2	1

此参数一般不需要修改, 只在対输出电压波形质量有特殊要求, 或者电机出现振荡等异常时, 需要尝试切换选择不同的补偿模式。

功能码	名称	设置范围	出厂值
C0-13	死区时间调整	100%~200%	150%

只对1140V电压等级有效。调整此值可以改善电压有效使用率, 调整过小容易导致系统运行不稳定。不建议用户修改。

功能码	名称	设置范围	出厂值
C0-14	过压点设置	200.0-2500.0V	机型确定 1P2: 400V 3P4: 810V

用于设置变频器过压故障的电压值，不同电压等级出厂值分别为：

电压等级：三相380V；过压点：810.0V。

电压等级：单相220V；过压点：400.0V。

注：出厂值同时也为变频器内部过压保护的上限值，仅当C0-14设定值小于各电压等级出厂值时，该参数设置才生效。高于出厂值时，以出厂值为准。

功能码	名称	设置范围	出厂值
C0-15	电机过载预警系数	50%~100%	80%

显示电机过载预警系数，可以对不同负载的电机进行有效保护。

7.2.2 C1：第一电机参数

功能码	名称	设置范围	出厂值
C1-00	电机类型选择	0: 普通异步电机 1: 变频异步电机	0
C1-01	电机额定功率	0.1kW~1000.0kW	机型确定
C1-02	电机额定电压	1V~2000V	机型确定
C1-03	电机额定电流	0.01A~655.35A (变频器功率≤55kW) 0.1A~6553.5A (变频器功率>55kW)	机型确定
C1-04	电机额定频率	0.01Hz~最大频率	机型确定
C1-05	电机额定转速	1rpm~65535rpm	机型确定

上述功能码为电机铭牌参数，无论采用VF控制或矢量控制，均需要根据电机铭牌准确设置相关参数。为获得更好的VF或矢量控制性能，需要进行电机参数调谐，而调节结果的准确性，与正确设置电机铭牌参数关系密切。

功能码	名称	设置范围	出厂值
C1-06	异步电机定子电阻	0.001Ω~65.535Ω (变频器功率≤55kW) 0.0001Ω~6.5535Ω (变频器功率>55kW)	调谐参数
C1-07	异步电机转子电阻	0.001Ω~65.535Ω (变频器功率≤55kW) 0.0001Ω~6.5535Ω (变频器功率>55kW)	调谐参数
C1-08	异步电机漏感抗	0.01mH~655.35mH (变频器功率≤55kW) 0.001mH~65.535mH (变频器功率>55kW)	调谐参数
C1-09	异步电机互感抗	0.1mH~6553.5mH (变频器功率≤55kW) 0.01mH~655.35mH (变频器功率>55kW)	调谐参数
C1-10	异步电机空载电流	0.01A~C1-03 (变频器功率≤55kW) 0.1A~C1-03 (变频器功率>55kW)	调谐参数

C1-06~C1-10是异步电机的参数，这些参数电机铭牌上一般没有，需通过变频器自动调谐获得。

其中，“异步电机静止调谐”只能获得C1-06~C1-08三个参数，而“异步电机动态调谐”除可以获得这里全部5个参数外，还可以获得电流环PI参数等。

更改电机额定功率（C1-01）或者电机额定电压（C1-02）时，变频器会自动修改C1-06~C1-10参数值，将这5个参数恢复为常用标准Y系列电机参数。

若现场无法对异步电机进行调谐，可以根据电机厂家提供的参数，输入上述相应功能码。

功能码	名称	设置范围	出厂值
C1-37	调谐选择	0: 无操作 1: 异步机静止调谐 2: 异步机完整调谐	0

矢量控制时为保证变频器的最佳控制性能，请将负载与电机断开并采用旋转调谐进行电机参数自学习，否则将影响矢量控制效果。

调谐动作说明：设置电机铭牌参数及自学习类型，然后按RUN键，变频器将进行静止调谐。

0: 无操作，即禁止调谐。

1: 异步机静止调谐。

适用于异步电机且大惯量负载不易脱开而不能进行旋转调谐的场合。

2: 异步机完整调谐。

动态调谐过程中，变频器先进行静止调谐，然后按照加速时间F0-39加速到电机额定频率的80%，保持一段时间后，按照减速时间F0-40减速停机并结束调谐。

说明：调谐支持在键盘操作模式、端子模式、通讯模式下进行电机调谐。

功能码	名称	设置范围	出厂值
C1-38	速度环比例增益 1	1~100	30
C1-39	速度环积分时间 1	0.01s~10.00s	0.50s
C1-40	切换频率 1	0.00~C1-43	5.00Hz
C1-41	速度环比例增益 2	1~100	20
C1-42	速度环积分时间 2	0.01s~10.00s	1.00s
C1-43	切换频率 2	C1-40~最大频率	10.00Hz

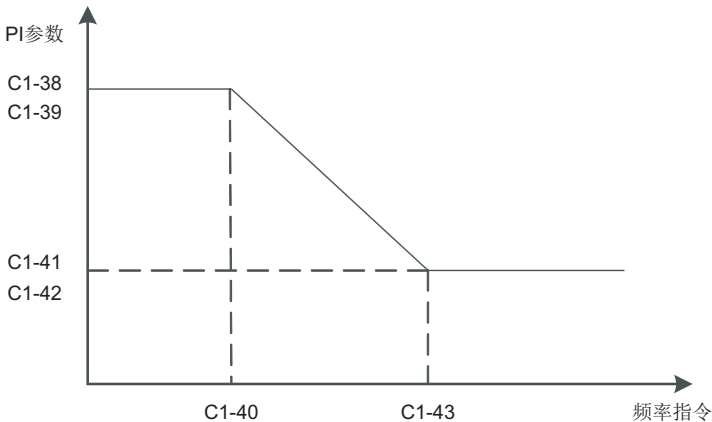


图 7-1 PI参数示意图

变频器运行在不同频率下，可以选择不同的速度环PI参数。运行频率小于切换频率1（C1-40）时，速度环PI调节参数为C1-38和C1-39。运行频率大于切换频率2时，速度环PI调节参数为C1-41和C1-42。切换频率1和切换频率2之间的速度环PI参数，为两组PI参数线性切换。如图7-1所示。

通过设定速度调节器的比例系数和积分时间，可以调节矢量控制的速度动态响应特性。增加比例增益，减小积分时间，均可加快速度环的动态响应。但是比例增益过大或积分时间过小均可能使系统产生

振荡。

建议调节方法为：如果出厂参数不能满足要求，则在出厂值参数基础上进行微调，先增大比例增益，保证系统不振荡；然后减小积分时间，使系统既有较快的响应特性，超调又较小。

注意：如PI参数设置不当，可能会导致速度超调过大。甚至在超调回落时产生过电压故障。

功能码	名称	设置范围	出厂值
C1-44	矢量控制转差增益	50%~200%	100%

对无速度传感器矢量控制，该参数用来调整电机的稳速精度：当电机带载时速度偏低则加大该参数，反之亦反。此参数可以调节同样负载下变频器的输出电流大小。

功能码	名称	设置范围	出厂值
C1-45	速度环滤波时间常数	0.000s~0.100s	0.000s

SVC速度反馈滤波时间只有当C1-61=0时生效，加大C1-45可以改善电机稳定性，但动态响应变弱，反之则动态响应加强，但太小会引起电机震荡。一般情况下无需调整。

功能码	名称	设置范围	出厂值
C1-47	速度控制方式下转矩上限源	0: 功能码 C1-48 设定 1: AI1 2: AI2 3: 保留 4: PULSE 脉冲设定 5: 通讯给定 6: MIN (AI1, AI2) 7: MAX (AI1, AI2) 1-7 选项的满量程对应 C1-48	0
C1-48	速度控制方式下转矩上限数字设定	0.0%~200.0%	150.0%

在速度控制模式下，变频器输出转矩的最大值，由转矩上限源控制。C1-47用于选择转矩上限的设定源，当通过模拟量、PULSE脉冲、通讯设定时，相应设定的100%对应C1-48，而C1-48的100%对应为变频器的额定输出电流。AI1、AI2设定见AI曲线相关介绍（通过F1-23选择各自曲线）。PULSE脉冲见F1-18~F1-22介绍。选择为通讯设定时如果当前为点对点通讯从机且接收数据作为转矩给定时，则直接由主机发送转矩数字设定，见U1组点对点通讯介绍否则，则由上位机通过通讯地址0x1000写入100.00%~100.00%的数据，其中100.00%对应C1-48。

支持MODBUS、CANopen、Profibus-DP。

功能码	名称	设置范围	出厂值
C1-51	励磁调节比例增益	0~60000	2000
C1-52	励磁调节积分增益	0~60000	1300
C1-53	转矩调节比例增益	0~60000	2000
C1-54	转矩调节积分增益	0~60000	1300

矢量控制电流环PI调节参数，该参数在异步机动态调谐后会自动获得，一般不需要修改。需要提醒的是，电流环的积分调节器，不是采用积分时间作为量纲，而是直接设置积分增益。

电流环PI增益设置过大，可能导致整个控制环路振荡，故当电流振荡或者转矩波动较大时，可以手动减小此处的PI比例增益或者积分增益。

功能码	名称	设置范围	出厂值
C1-61	第 1 电机控制方式	0: 无速度传感器矢量控制 (SVC) 2: V/F 控制	2

0: 无速度传感器矢量控制。指开环矢量控制，适用于通常的高性能控制场合，一台变频器只能驱动一台电机。如机床、离心机、拉丝机、注塑机等负载。

2: V/F控制。适用于对负载要求不高，或一台变频器拖动多台电机的场合，如风机、泵类负载。可

用于一台变频器拖动多台电机的场合。

提示：选择矢量控制方式时必须进行过电机参数调谐过程。只有准确的电机参数才能发挥矢量控制方式的优点。通过调整速度调节器参数C1组功能码（第2为C2组），可获得更优的性能。

功能码	名称	设置范围	出厂值
C1-62	转矩提升	0.0%：（自动转矩提升） 0.1%~30.0%	机型确定

为了补偿V/F控制低频转矩特性，对低频时变频器输出电压做一些提升补偿。但是转矩提升设置过大，电机容易过热，变频器容易过流。当负载较重而电机启动力矩不够时，建议增大此参数。在负荷较轻时可减小转矩提升。当转矩提升设置为0.0时，变频器为自动转矩提升，此时变频器根据电机定子电阻等参数自动计算需要的转矩提升值。

功能码	名称	设置范围	出厂值
C1-63	VF 振荡抑制增益	0~100	机型确定

该增益的选择方法是在有效抑制振荡的前提下尽量取小，以免对VF运行产生不利的影响。在电机无振荡现象时请选择该增益为0。只有在电机明显振荡时，才需适当增加该增益，增益越大，则对振荡的抑制越明显。使用抑制振荡功能时，要求电机额定电流及空载电流参数要准确，否则VF振荡抑制效果不好。

7.2.3 C2、C3、C4：第二、三、四电机参数

XFC150可以在4个电机间切换运行，4个电机可以分别设置电机铭牌参数、可以分别进行电机参数调谐、可以分别选择VF控制或矢量控制、可以单独设置与VF控制或矢量控制性能相关的参数。

C2、C3、C4组功能码对应电机2、3、4，C2、C3、C4组的所有参数，其内容定义和使用方法均与第1电机的相关参数一致，这里就不再重复说明，用户可以参考第1电机相关参数说明。第2、3、4电机电机的加减速时间选择不一样，具体请参照C2-62、C3-62、C4-62功能码说明。

7.2.4 C5：V/F控制参数

本组功能码仅对V/F控制有效，对矢量控制无效。V/F控制适合于风机、水泵等通用性负载，或一台变频器带多台电机，或变频器功率与电机功率差异较大的应用场合。

功能码	名称	设置范围	出厂值
C5-00	VF 曲线设定	0: 直线 V/F 1: 多点 V/F 2: 平方 V/F 3: 1.2 次方 V/F 4: 1.4 次方 V/F 5: 保留 6: 1.6 次方 V/F 7: 保留 8: 1.8 次方 V/F 9: 保留 10: VF 完全分离模式 11: VF 半分离模式	0

0: 直线V/F。适合于普通恒转矩负载。

1: 多点V/F。适合脱水机、离心机等特殊负载。此时通过设置C5-02~C5-07参数，可以获得任意的VF关系曲线。

2: 平方V/F。适合于风机、水泵等离心负载。

3~8: 介于直线VF与平方VF之间的VF关系曲线。

10: VF完全分离模式。此时变频器的输出频率与输出电压相互独立，输出频率由频率源确定，而输出电压由C5-10（VF分离电压源）确定。VF完全分离模式，一般应用在感应加热、逆变电源、力矩电机控制等场合。

11: VF半分离模式。这种情况下V与F是成比例的，但是比例关系可以通过电压源C5-10设置，且

V与F的关系也与C1组的电机额定电压与额定频率有关。假设电压源输入为X（X为0~100%的值），则变频器输出电压V与频率F的关系为： $V/F=2 * X * (电机额定电压) / (电机额定频率)$ 。

功能码	名称	设置范围	出厂值
C5-01	转矩提升截止频率	0.00Hz~最大频率	50.00Hz

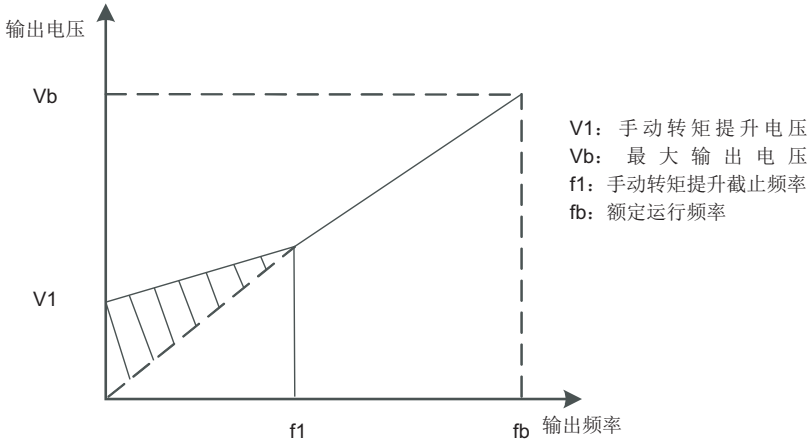


图 7-2 手动转矩提升示意图

转矩提升转矩截止频率：在此频率之下，转矩提升转矩有效，超过此设定频率，转矩提升失效,具体见图7-2说明。

功能码	名称	设置范围	出厂值
C5-02	多点VF 频率点 1	0.00Hz~C5-04	0.00Hz
C5-03	多点VF 电压点 1	0.0%~100.0%	0.0%
C5-04	多点VF 频率点 2	C5-02~C5-06	0.00Hz
C5-05	多点VF 电压点 2	0.0%~100.0%	0.0%
C5-06	多点VF 频率点 3	C5-04~C1-04	0.00Hz
C5-07	多点VF 电压点 3	0.0%~100.0%	0.0%

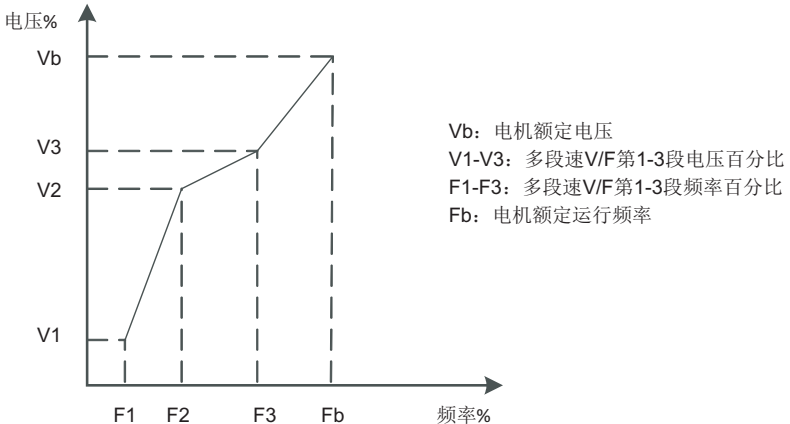


图 7-3 多点V/F曲线设定示意图

C5-02~C5-07六个参数定义多段V/F曲线。多点V/F的曲线要根据电机的负载特性来设定，需要注意的是，三个电压点和频率点的关系必须满足： $V1 < V2 < V3$ ， $F1 < F2 < F3$ 。

图7-3为多点VF曲线的设定示意图。低频时电压设定过高可能会造成电机过热甚至烧毁，变频器可能会过流失速或过电流保护。

功能码	名称	设置范围	出厂值
C5-08	VF 转差补偿增益	0.0%~200.0%	0.0%

该参数只对异步电机有效。

VF转差补偿，可以补偿异步电机在负载增加时产生的电机转速偏差，使负载变化时电机的转速能够基本保持稳定。

VF转差补偿增益设置为100.0%，表示在电机带额定负载时补偿的转差为电机额定滑差，而电机额定转差，变频器通过C1组电机额定频率与额定转速自行计算获得。

调整VF转差补偿增益时，一般以当额定负载下，电机转速与目标转速基本相同为原则。当电机转速与目标值不同时，需要适当微调该增益。

功能码	名称	设置范围	出厂值
C5-09	VF 过励磁增益	0~200	64

在变频器减速过程中，过励磁控制可以抑制母线电压上升，避免出现过压故障。

过励磁增益越大，抑制效果越强。对变频器减速过程容易过压报警的场合，需要提高过励磁增益。但过励磁增益过大，容易导致输出电流增大，需要在应用中权衡。

对惯量很小的场合，电机减速中不会出现电压上升，则建议设置过励磁增益为0。对有制动电阻的场合，也建议过励磁增益设置为0。

功能码	名称	设置范围	出厂值
C5-10	VF 分离的电压源	0: 数字设定 (C5-11) 1: AI1 2: AI2 3: 保留 4: PULSE 脉冲设定 (DI4) 5: 多段指令 6: 简易 PLC 7: PID 8: 通讯给定 注: 100.0%对应电机额定电压	0
C5-11	VF 分离的电压数字设定	0V~电机额定电压	0V

VF分离一般应用在感应加热、逆变电源及力矩电机控制等场合。在选择VF分离控制时，输出电压可以通过功能码C5-11设定，也可来自于模拟量、多段指令、PLC、PID或通讯给定。当用非数字设定时，各设定的100%对应电机额定电压，当模拟量等输出设定的百分比为负数时，则以设定的绝对值作为有效设定值。

0: 数字设定 (C5-11)。电压由C5-11直接设置。VF分离电压源选择与频率源选择使用方式类似，参见F0-01主频率源选择介绍。其中，各类选择对应设定的100.0%，是指电机额定电压（取对应设定值得绝对值）。

功能码	名称	设置范围	出厂值
C5-12	VF 分离的电压上升时间	0.0s~1000.0s 注: 表示 0V 变化到电机额定电压的时间	0.0s

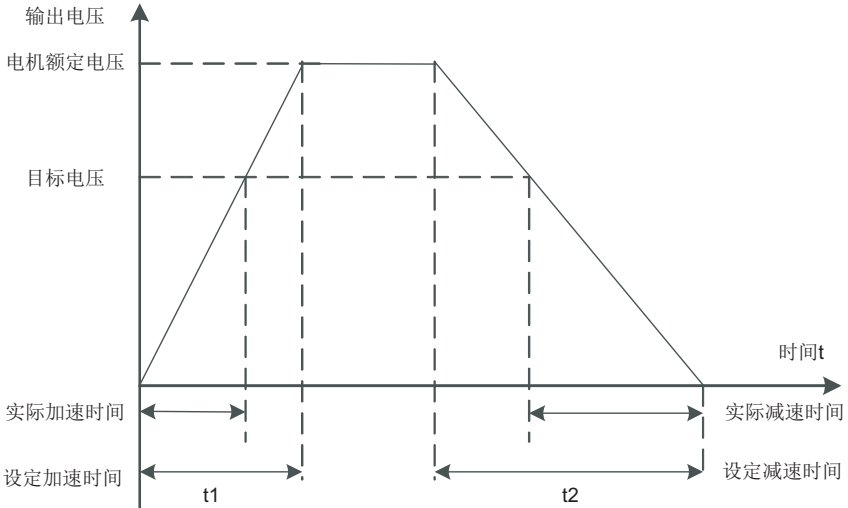


图 7-4 V/F分离示意图

VF分离的电压上升时间指输出电压从0加速到电机额定电压所需时间，见图中的t1。

7.2.5 C6: 矢量控制参数

功能码	名称	设置范围	出厂值
C6-00	速度/转矩控制方式选择	0: 速度控制 1: 转矩控制	0

用于选择变频器控制方式，速度控制或者转矩控制，注意：变频器运行中不可通过此功能码进行切换。

XFC150的多功能数字DI端子，具备两个与转矩控制相关的功能：转矩控制禁止（功能29）、速度控制/转矩控制切换（功能46）。这两个端子要跟C6-00配合使用，实现速度与转矩控制的切换。当速度控制/转矩控制切换端子无效时，控制方式由C6-00确定，若速度控制/转矩控制切换有效，则控制方式相当于C6-00的值取反。无论如何，当转矩控制禁止端子有效时，变频器固定为速度控制方式。

功能码	名称	设置范围	出厂值
C6-01	转矩控制方式下转矩设定源选择	0: 数字设定 1(C6-03) 1: AI1 2: AI2 3: 保留 4: PULSE 脉冲 5: 通讯给定 6: MIN(AI1, AI2) 7: MAX(AI1, AI2) (1-7 选项的满量程，对应 C6-03 数字设定)	0
C6-03	转矩控制方式下转矩数字设定	-200.0%~200.0%	150.0%

C6-01用于选择转矩设定源，转矩设定采用相对值，100.0%对应电机额定转矩。设定范围-200.0%~200.0%，表明变频器最大转矩为2倍变频器额定转矩。当转矩给定为正时，变频器正转运行当转矩给定为负时，变频器反转运行各项转矩设定源描述如下：

0: 数字设定 (C6-03) ; 指目标转矩直接使用C6-03设定值。

1: AI1

2: AI2

4、PULSE脉冲 (DI4)

目标转矩给定通过端子DI4高速脉冲来给定。脉冲给定信号规格: 电压范围9V~30V、频率范围0kHz~100kHz。脉冲给定只能从多功能输入端子DI4输入。DI4端子输入脉冲频率与对应设定的关系, 通过F1-18~F1-21进行设置, 该对应关系为2点的直线对应关系, 脉冲输入所对应设定的100.0%, 是指相对转矩数字设定C6-03的百分比。

5、通讯给定

指目标转矩由通讯方式给定。当为点对点通讯从机且接收数据作为转矩给定时, 使用主机传递数据作为通讯给定值 (见U1组相关说明)。当Profibus-DP、CANOpen通讯有效且使用PZD1作为频率给定时, 此时直接使用PZD1传递的数据值, 范围为: -F0-07~F0-07。使用Modbus通讯时, 由上位机通过通讯地址0x1000给定数据, 数据格式为带有2位小数的数据, 数据范围为-F0-07~+F0-07。

例如, PZD1 (0X1000) 为5000, 即是50.00Hz。PZD1为-5000, 即是-50.00Hz。

使用通讯时必须安装通讯卡, XFC150的4种通讯卡都是选配的, 用户根据需要自行选择, 如果通讯协议为Modbus-RTU、Profibus-DP或CANopen, 需要根据U0-00选择相应的串口通讯协议。

功能码	名称	设置范围	出厂值
C6-05	转矩控制正向最大频率	0.00Hz~最大频率	50.00Hz
C6-06	转矩控制反向最大频率	0.00Hz~最大频率	50.00Hz

转矩控制时, 频率上限的加减速时间在F0-45 (加速) /F0-46 (减速) 设定。

用于设置转矩控制方式下, 变频器的正向或反向最大运行频率。当变频器转矩控制时, 如果负载转矩小于电机输出转矩, 则电机转速会不断上升, 为防止机械系统出现飞车等事故, 必须限制转矩控制时的电机最高转速。如果需要实现动态连续更改转矩控制最大频率, 可以采用控制上限频率的方式实现。

功能码	名称	设置范围	出厂值
C6-07	转矩控制加速时间	0.00s~650.00s	0.00s
C6-08	转矩控制减速时间	0.00s~650.00s	0.00s

转矩控制方式下, 电机输出转矩与负载转矩的差值, 决定电机及负载的速度变化率, 所以, 电机转速有可能快速变化, 造成噪音或机械应力过大等问题。通过设置转矩控制加减速时间, 可以使电机转速平缓变化。在小转矩启动的转矩控制中, 不建议设置转矩加减速时间; 如果设置转矩加减速时间, 建议适当增加速度滤波系数; 需要转矩快速响应的场合, 设置转矩控制加减速时间为0.00s。

例如: 两个电机硬连接拖动同一负载, 为确保负荷均匀分配, 设置一台变频器为主机, 采用速度控制方式, 另一台变频器为从机并采用转矩控制, 主机的实际输出转矩作为从机的转矩指令, 此时从机的转矩需要快速跟随主机, 那么从机的转矩控制加减速时间为0.00s。

7.3 F组：功能控制参数

7.3.1 F0：控制与设定参数

功能码	名称	设置范围	出厂值
F0-00	命令源选择	0: 操作界面命令通道 (REMOTE 熄灭) 1: 端子命令通道 (REMOTE 常亮) 2: 通讯命令通道 (REMOTE 闪烁)	0

选择变频器控制命令的输入通道。变频器控制命令包括：启动、停机、正转、反转、点动等。

0: 操作界面命令通道 (“REMOTE” 灯灭)；

由操作界面上的运行键、停止键 按键进行运行命令控制。

1: 端子命令通道 (“REMOTE” 灯亮)；

由多功能输入端子FWD、REV、JOGF、JOGR 等，进行运行命令控制。

2: 通讯命令通道 (“REMOTE” 灯闪烁)

运行命令由上位机通过通讯方式给出。选择此项时，必须选配通讯(Modbus-RTU、Profibus-DP 卡、用户可编程控制卡或CANopen卡等)。当通讯方式为Profibus-DP且PZD1数据有效时，由PZD1数据给定变频器控制命令。其它情况下，通过地址0x2000写入控制命令，控制命令定义见附录A通讯协议。

通讯卡的补充说明随通讯卡配发，本手册附录中包含通讯卡的简要说明。

功能码	名称	设置范围	出厂值
F0-01	主频率源 X 选择	0: 数字设定 (预置频率 F0-06, UP/DOWN 可修改, 掉电不记忆) 1: 数字设定 (预置频率 F0-06, UP/DOWN 可修改, 掉电记忆) 2: AI1 3: AI2 4: 保留 5: PULSE 脉冲设定 (DI4) 6: 多段指令 7: 简易 PLC 8: PID 9: 通讯给定	1

选择变频器主给定频率的输入通道。共有8种主给定频率通道：

0: 数字设定 (掉电不记忆)；设定频率初始值为F0-06“预置频率”的值。可通过键盘上的递增、递减键来改变变频器的设定频率值。变频器掉电后并再次上电时，设定频率值恢复为F0-06“数字设定预置频率”值。

1: 数字设定 (掉电记忆)；设定频率初始值为F0-06“预置频率”的值。可通过键盘上的递增、递减键来改变变频器的设定频率值。变频器掉电后并再次上电时，设定频率为上次掉电时刻的设定频率，通过键盘上的递增、递减键或者端子的UP、DOWN的修正量被记忆。需要提醒的是，F0-15为“数字设定频率停机记忆选择”，F0-15用于选择在变频器停机时，频率的修正量是被记忆还是被清零。F0-15与停机有关，并非与掉电记忆有关，应用中要注意。

2: AI1；

3: AI2；

5: 脉冲给定 (DI4)；频率给定通过端子DI4高速脉冲来给定。脉冲给定信号规格：电压范围9V~30V、频率范围0kHz~100kHz。脉冲给定只能从多功能输入端子DI4输入。DI4端子输入脉冲频率与对应设定的关系，通过F1-18~F1-21进行设置，该对应关系为2点的直线对应关系，脉冲输入所对应设定的100.0%，是指相对最大频率F0-07的百分比。

6: 多段指令: 选择多段指令运行方式时, 需要通过数字量输入DI端子的不同状态组合, 对应不同的设定频率值。XFC150可以设置4个多段指令端子(端子功能12~15), 4个端子的16种状态, 可以通过F4组功能码对应任意16个“多段指令”, “多段指令”是相对最大频率F0-07的百分比。数字量输入DI端子作为多段指令端子功能时, 需要在F1组进行相应设置, 具体内容请参考F1组相关功能参数说明。

7: 简易PLC: 频率源为简易PLC时, 变频器的运行频率源可在1~16个任意频率指令之间切换运行, 1~16个频率指令的保持时间、各自的加减速时间也可以用户设置, 具体内容参考F4组相关说明。

8: PID: 选择过程PID控制的输出作为运行频率。一般用于现场的工艺闭环控制, 例如恒压力闭环控制、恒张力闭环控制等场合。应用PID作为频率源时, 需要设置F5组“PID功能”相关参数。

9: 通讯给定: 指频率由通讯方式给定。使用Modbus通讯时, 由上位机通过通讯地址0x1000给定数据, 数据格式为-100.00%~100.00%, 100.00%是指相对最大频率F0-07的百分比。

功能码	名称	设置范围	出厂值
F0-02	辅助频率源 Y 选择	同 F0-01 (主频率源 X 选择)	0

辅助频率源在作为独立的频率给定通道(即频率源选择为X到Y切换)时, 其用法与主频率源X相同, 使用方法可以参考F0-01的相关说明。

功能码	名称	设置范围	出厂值
F0-03	叠加时辅助频率源 Y 范围选择	0: 相对于最大频率 1: 相对于频率源 X	0
F0-04	叠加时辅助频率源 Y 范围	0%~150%	100%

当频率源选择为“频率叠加”时, 这两个参数用来确定辅助频率源的调节范围。F0-03用于确定辅助频率源范围所对应的对象, 可选择相对于最大频率, 也可以相对于主频率源X, 若选择为相对于主频率源, 则辅助频率源的范围将随着主频率X的变化而变化。

功能码	名称	设置范围	出厂值
F0-05	频率源叠加选择	个位: 频率源选择 0: 主频率源 X 1: 主辅运算结果 (运算关系由十位确定) 2: 主频率源 X 与辅助频率源 Y 切换 3: 主频率源 X 与主辅运算结果切换 4: 辅助频率源 Y 与主辅运算结果切换 十位: 频率源主辅运算关系 0: 主+辅 1: 主-辅 2: 二者最大值 3: 二者最小值	00

通过该参数选择频率给定通道。通过主频率源X和辅助频率源Y的复合实现频率给定。当频率源选择为主辅运算时, 可以通过F0-13设置偏置频率, 在主辅运算结果上叠加偏置频率, 以灵活应对各类需求。

功能码	名称	设置范围	出厂值
F0-06	预置频率	0.00Hz~最大频率(F0-07)	50.00Hz

当频率源选择为“数字设定”时, 该功能码值为变频器的频率数字设定初始值。

功能码	名称	设置范围	出厂值
F0-07	最大频率	50.00Hz~500.00Hz	50.00Hz

XFC150中模拟量输入、脉冲输入（DI4）、多段指令等，作为频率源时各自的100.0%都是相对F0-07定标的。

功能码	名称	设置范围	出厂值
F0-08	上限频率源	0: F0-09 设定 1: AI1 2: AI2 3: 保留 4: PULSE 脉冲设定 5: 通讯给定	0

定义上限频率的来源。上限频率可以来自于数字设定（F0-09），也可来自于模拟量输入、PULSE设定或通讯给定。当使用模拟量（AI1、AI2）设定、PULSE设定(DI4)或通讯设定时，与主频率源类似，参见F0-01介绍。

例如在卷绕控制现场采用转矩控制方式时，为避免材料断线出现“飞车”现象，可以用模拟量设定上限频率，当变频器运行至上限频率值时，变频器保持在上限频率运行。

功能码	名称	设置范围	出厂值
F0-09	上限频率	下限频率 F0-11~最大频率 F0-07	50.00Hz

设定上限频率，设定范围F0-11~F0-07。

功能码	名称	设置范围	出厂值
F0-10	上限频率偏置	0.00Hz~最大频率 F0-07	0.00Hz

当上限频率源设置为模拟量或PULSE设定时，F0-07作为设定值的偏置量，将该偏置频率与F0-08设定上限频率值相加，作为最终上限频率的设定值。

功能码	名称	设置范围	出厂值
F0-11	下限频率	0.00Hz~上限频率 F0-09	0.00Hz

频率指令低于F0-11设定的下限频率时，变频器可以停机、以下限频率运行或者以零速运行，采用何种运行模式可以通过F0-24设置。

功能码	名称	设置范围	出厂值
F0-13	叠加时辅助频率源偏置频率	0.00Hz~最大频率 F0-07	0.00Hz

该功能码只在频率源选择为主辅运算时有效。频率源为主辅运算时，F0-13作为偏置频率，与主辅运算结果叠加作为最终频率设定值，使频率设定可以更为灵活。

功能码	名称	设置范围	出厂值
F0-15	数字设定频率停机记忆选择	0: 不记忆 1: 记忆	1

本功能仅对频率源为数字设定时有效。

“不记忆”是指变频器停机后，数字设定频率值恢复为F0-06（预置频率）的值，通过键盘上的递增、递减键或者端子的UP、DOWN的修正量被清零。

“记忆”是指变频器停机后，数字设定频率保留为上上次停机时刻的设定频率，通过键盘上的递增、递减键或者端子的UP、DOWN进行的频率修正保持有效。

功能码	名称	设置范围	出厂值
F0-16	运行时频率指令 UP/DOWN 基准	0: 运行频率 1: 设定频率	0

本参数仅当频率源为数字设定时有效。通过键盘上的递增、递减键或者端子UP/DOWN动作时，采用何种方式修正设定频率，即目标频率是在运行频率基础上增减，还是在设定频率基础上增减。两种设置的别，在变频器处于加减速过程时表现明显，即如果变频器的运行频率与设定频率不同时，该参数的不同选择差异很大。

功能码	名称	设置范围	出厂值
F0-17	命令源捆绑频率源	个位：操作界面命令绑定频率源选择 0：无绑定 1：数字设定频率 2：AI1 3：AI2 4：保留 5：PULSE 脉冲设定（DI4） 6：多段速 7：简易 PLC 8：PID 9：通讯给定 十位：端子命令绑定频率源选择 百位：通讯命令绑定频率源选择 千位：自动运行绑定频率源选择	0000

X定义四种运行命令通道与九种频率给定通道之间的捆绑组合，方便实现同步切换。以上频率给定通道的含义与主频率源X选择F0-01相同，请参见F0-01功能码说明。不同的运行命令通道可捆绑相同的频率给定通道。当命令源有捆绑的频率源时，该命令源有效期间，F0-01~F0-05所设定频率源不再起作用。

功能码	名称	设置范围	出厂值
F0-18	跳跃频率 1	0.00Hz~最大频率	0.00Hz
F0-19	跳跃频率 2	0.00Hz~最大频率	0.00Hz
F0-20	跳跃频率幅度	0.00Hz~最大频率	0.01Hz

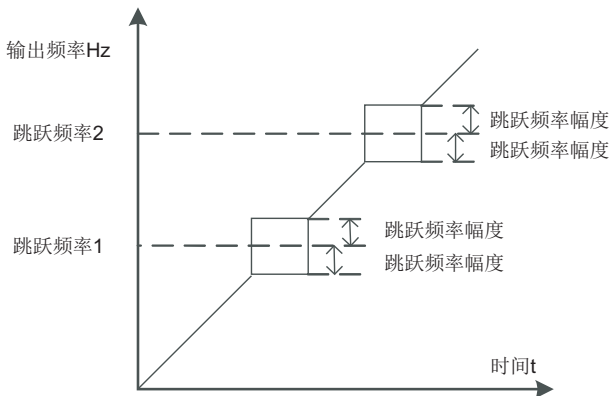


图 7-5 跳跃频率示意图

当设定频率在跳跃频率范围内时，实际运行频率将会运行在离设定频率较近的跳跃频率。通过设置跳跃频率，可以使变频器避开负载的机械共振点。

XFC150可设置两个跳跃频率点，若将两个跳跃频率均设为0，则跳跃频率功能取消。在加减速过程中要使跳跃频率是否有效与F0-50功能码设置有关。跳跃频率及跳跃频率幅度的原理示意，请参考图7-5。

功能码	名称	设置范围	出厂值
F0-21	运行方向	0: 方向一致 1: 方向相反	0

通过更改该功能码，可以不变电机接线而实现改变电机转向的目的，其作用相当于调整电机（U、V、W）任意两条线实现电机旋转方向的转换。

提示：参数初始化后电机运行方向会恢复原来的状态。对于系统调试好后严禁更改电机转向的场合慎用。

功能码	名称	设置范围	出厂值
F0-22	正反转死区时间	0.0s~3000.0s	0.0s

设定变频器正反转过渡过程中，在输出0Hz处的过渡时间，如图7-6所示。

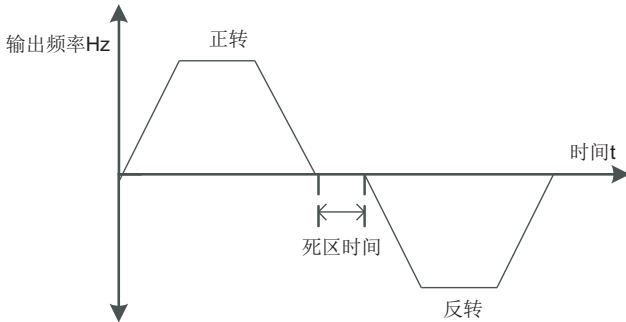


图 7-6 正反转死区时间示意图

功能码	名称	设置范围	出厂值
F0-23	反转控制使能	0: 允许 1: 禁止	0

当通过“通讯给定”或“模拟量给定”所给出的频率为负值时，电机运行方向将发生改变，对此将该频率称之为“反向频率”。通过该参数，可以设置变频器是否允许电机运行在反向状态。在不允许电机反向运行的场合，要设置F0-23=1；设置F0-23=0时，则允许电机反向运行。

功能码	名称	设置范围	出厂值
F0-24	设定频率低于下限频率运行模式	0: 以下限频率运行 1: 停机 2: 零速运行	0

当设定频率低于下限频率时，变频器的运行状态可以通过该参数选择。

XFC150提供三种运行模式，满足各种应用需求。

功能码	名称	设置范围	出厂值
F0-25	下垂控制	0.00Hz~10.00Hz	0.00Hz

下垂率允许主机站和从机站之间存在微小的速度差，进而可以避免它们之间的冲突。该参数的默认值是0。只有当主机和从机都采用速度控制模式时，才需要调整下垂率，对每个传动过程而言，合适的下垂率需要在实践中逐渐寻找，建议不要将F0-25设置太大，否则负载较大时，稳态速度将会有明显下降。主机和从机都必须设置下垂率。下垂速度=同步频率×输出转矩×下垂率÷10

如：F0-25=1.00，同步频率50Hz，输出转矩50%，则：

下垂速度=50Hz×50%×1.00÷10=2.5Hz

变频器实际频率=50Hz - 2.5Hz = 47.5Hz

功能码	名称	设置范围	出厂值
F0-26	启动方式	0: 直接启动 1: 速度跟踪再启动 2: 预励磁启动（交流异步机）	0

0: 直接启动; 若启动直流制动时间设置为0, 则变频器从启动频率开始运行。若启动直流制动时间不为0, 则先直流制动, 然后再从启动频率开始运行。适用小惯性负载, 在启动时电机可能有转动的场合。

1: 转速跟踪再启动; 变频器先对电机的转速和方向进行判断, 再以跟踪到的电机频率启动, 对旋转中电机实施平滑无冲击启动。适用大惯性负载的瞬时停电再启动。为保证转速跟踪再启动的性能, 需准确设置电机C1组参数。

2: 异步机预励磁启动; 只对异步电机有效, 用于在电机运行前先建立磁场。预励磁电流、预励磁时间参见功能码F0-31、F0-30说明。若预励磁时间设置为0, 则变频器取消预励磁过程, 从启动频率开始启动。预励磁时间不为0, 则先预励磁再启动, 可以提高电机动态响应性能。

功能码	名称	设置范围	出厂值
F0-27	启动保护选择	0: 不保护 1: 保护	0

此参数涉及变频器的安全保护功能。若该参数设置为1, 如果变频器上电时刻运行命令有效(例如端子运行命令上电前为闭合状态), 则变频器不响应运行命令, 必须先将运行命令撤除一次, 运行命令再次有效后变频器才响应。另外, 若该参数设置为1, 如果变频器故障复位时刻运行命令有效, 变频器也不响应运行命令, 必须先将运行命令撤除才能消除运行保护状态。设置该参数为1, 可以防止在不慎情的情况下, 发生上电时或者故障复位时, 电机响应运行命令而造成的危险。

功能码	名称	设置范围	出厂值
F0-28	启动频率	0.00Hz~10.00Hz	0.00Hz
F0-29	启动频率保持时间	0.0s~100.0s	0.0s

为保证启动时的电机转矩, 请设定合适的启动频率。为使电机启动时充分建立磁通, 需要启动频率保持一定时间。启动频率F0-28不受下限频率限制。但是设定目标频率小于启动频率时, 变频器不启动, 处于待机状态。正反转切换过程中, 启动频率保持时间不起作用。启动频率保持时间不包含在加速时间内, 但包含在简易PLC的运行时间里。

例1: F0-28=0 频率源为数字给定

F0-06=2.00Hz 数字设定频率为2.00Hz

F0-28=5.00Hz 启动频率为5.00Hz

F0-29=2.0s 启动频率保持时间为2.0s

此时, 变频器将处于待机状态, 变频器输出频率为0.00Hz。

例2: F0-01=0 频率源为数字给定

F0-06=10.00Hz 数字设定频率为10.00Hz

F0-28=5.00Hz 启动频率为5.00Hz

F0-29=2.0s 启动频率保持时间为2.0s

此时, 变频器加速到5.00Hz, 持续2.0s后, 再加速到给定频率10.00Hz

功能码	名称	设置范围	出厂值
F0-30	启动直流制动时间/预励磁时间	0.0s~100.0s	0.0s
F0-31	启动直流制动电流/预励磁电流	0%~100%	0%

启动直流制动, 一般用于使运转的电机停止后再启动。预励磁用于先使异步电机建立磁场后再启动, 提高响应速度。启动直流制动只在启动方式为直接启动时有效。此时变频器先按设定的启动直流制动电流进行直流制动, 经过启动直流制动时间后再开始运行。若设定直流制动时间为0, 则不经过直流制动直接启动。直流制动电流越大, 制动力越大。若启动方式为异步机预励磁启动, 则变频器先按设定的预励磁电流预先建立磁场, 经过设定的预励磁时间后再开始运行。若设定预励磁时间为0, 则不经过预励磁过程而直接启动。启动直流制动电流/预励磁电流, 相对基值有两种情形。

- 1) 当电机额定电流小于或等于变频器额定电流的80%时，是相对电机额定电流为百分比基值。
- 2) 当电机额定电流大于变频器额定电流的80%时，是相对80%的变频器额定电流为百分比基值。

功能码	名称	设置范围	出厂值
F0-32	停机方式	0: 减速停车 1: 自由停车	0

0: 减速停车: 停机命令生效后, 变频器按照减速时间降低输出频率, 频率降为0后停机。

1: 自由停车: 停机命令生效后, 变频器立即终止输出, 此时电机按照机械惯性自由停车

功能码	名称	设置范围	出厂值
F0-33	停机直流制动起始频率	0.00Hz~最大频率	0.00Hz
F0-34	停机直流制动等待时间	0.0s~100.0s	0.0s
F0-35	停机直流制动时间	0.0s~100.0s	0.0s
F0-36	停机直流制动电流	0%~100%	0%

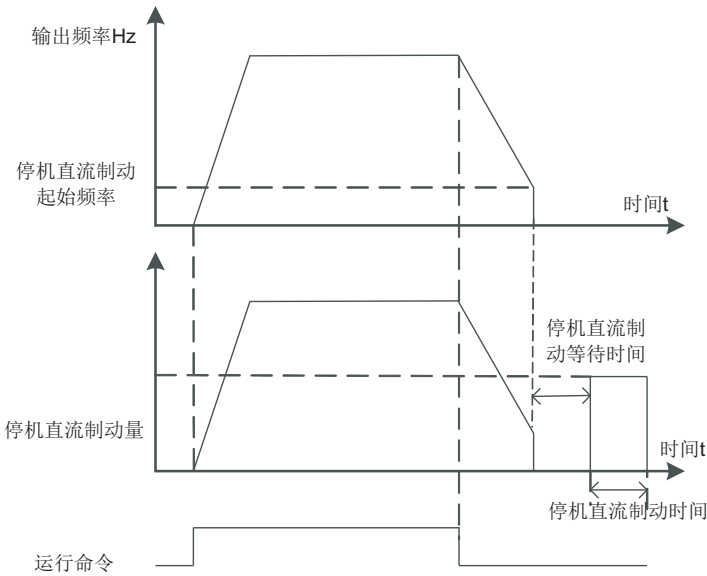


图 7-7 停机直流制动示意图

停机直流制动起始频率: 减速停机过程中, 当运行频率降低到该频率时, 开始直流制动过程。

停机直流制动等待时间: 在运行频率降低到停机直流制动起始频率后, 变频器先停止输出一段时间, 然后再开始直流制动过程。用于防止在较高速度时开始直流制动可能引起的过流等故障。

停机直流制动时间: 直流制动量保持的时间。此值为0则直流制动过程被取消。

停机直流制动电流: 停车直流制动电流, 相对基值有两种情形。

- 1、当电机额定电流小于或等于变频器额定电流的80%时，是相对电机额定电流为百分比基值
- 2、当电机额定电流大于变频器额定电流的80%时，是相对80%的变频器额定电流为百分比基值。

停机直流制动过程见图7-7所示。

功能码	名称	设置范围	出厂值
F0-37	加减速时间单位	0: 1 秒 1: 0.1 秒 2: 0.01 秒	1

为满足各类现场的需求，XFC150提供3种加减速时间单位，分别为1秒、0.1秒和0.01秒。

注意：修改该功能参数时，4组加减速时间所显示小数点位数会变化，所对应的加减速时间也发生变化，应用过程中要特别留意。

功能码	名称	设置范围	出厂值
F0-38	加减速时间基准频率	0: 最大频率 (F0-07) 1: 设定频率 2: 100.00Hz	0

加减速时间，是指从零频到F0-38所设定频率之间的加减速时间，图7-8为加减速时间示意图。当F0-38选择为1时，加减速时间与设定频率有关，如果设定频率频繁变化，则电机的加速度是变化的，应用时需要注意。

功能码	名称	设置范围	出厂值
F0-39	加速时间 1	0.00s~65000s	机型确定
F0-40	减速时间 1	0.00s~65000s	机型确定

加速时间指变频器从零频，加速到加减速基准频率(F0-38确定)所需时间，见图7-8中的 t_1 。

减速时间指变频器从加减速基准频率(F0-38确定)，减速到零频所需时间，见图7-8中的 t_2 。

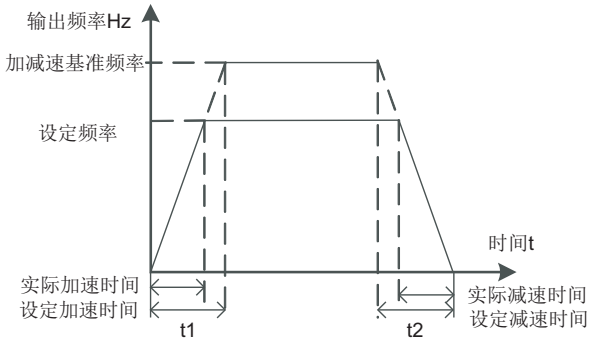


图 7-8 加减速时间示意图

功能码	名称	设置范围	出厂值
F0-41	加速时间 2	0.0s~6500.0s	机型确定
F0-42	减速时间 2	0.0s~6500.0s	机型确定
F0-43	加速时间 3	0.0s~6500.0s	机型确定
F0-44	减速时间 3	0.0s~6500.0s	机型确定
F0-45	加速时间 4	0.0s~6500.0s	机型确定
F0-46	减速时间 4	0.0s~6500.0s	机型确定

XFC150提供4组加减速时间，分别为F0-39和F0-40及上述3组加减速时间。

4组加减速时间的定义完全相同，请参考F0-39和F0-40相关说明。

通过多功能数字输入端子DI的不同组合，可以切换选择4组加减速时间，具体使用方法请参考功能码F1-01~F1-04中的相关说明。

功能码	名称	设置范围	出厂值
F0-47	加减速方式	0: 直线加减速 1: S 曲线加减速 A 2: S 曲线加减速 B	0

选择变频器在启、停动过程中频率变化的方式。

0: 直线加减速; 输出频率按照直线递增或递减。XFC150提供4种加减速时间。可通过多功能数字输入端子 (F1-00~F1-09) 进行选择。

1: S曲线加减速A: 在目标频率固定的情况下, 输出频率按照S曲线递增或递减。适用在要求平缓启动或停机的场所使用, 如电梯、输送带等。

2: S曲线加减速B: 在目标频率实时动态变化的情况下, 输出频率按照S曲线实时递增或递减。适用在舒适感要求较高及实时响应快速的场合。

注意: S曲线加减速B时间和目标频率不能太大, 加减速时间大于100s或目标频率大于6倍电机额定频率开始S曲线加减速B无效, 自动切换为直线加减速方式。

功能码	名称	设置范围	出厂值
F0-48	S曲线开始段时间比例	0.0%~(100.0%-F0-49)	30.0%
F0-49	S曲线结束段时间比例	0.0%~(100.0%-F0-48)	30.0%

功能码F0-48和F0-49分别定义了, S曲线加速A的起始段和结束段时间比例, 两个功能码要满足: $F0-48 + F0-49 \leq 100.0\%$ 。

图7-9中t1即为参数F0-48定义的时间, 在此段时间内输出频率变化的斜率逐渐增大。t2即为参数F0-49定义的时间, 在此时间段内输出频率变化的斜率逐渐变化到0。在t1和t2之间的时间内, 输出频率变化的斜率是固定的, 即此区间进行直线加减速。

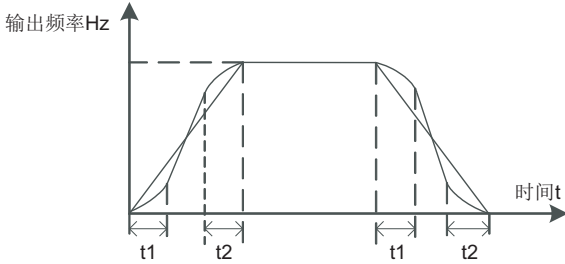


图 7-9 S曲线加速A示意图

功能码	名称	设置范围	出厂值
F0-50	加减速过程中跳跃频率是否有效	0: 无效 1: 有效	0

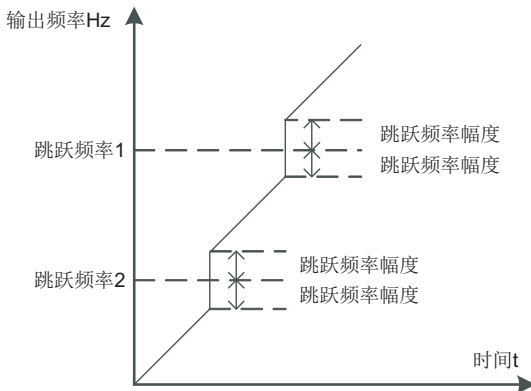


图 7-10 加减速过程中跳跃频率有效示意图

该功能码用于设置，在加减速过程中，跳跃频率是否有效。设定为有效时，当运行频率在跳跃频率范围时，实际运行频率会跳过设定的跳跃频率边界。图 7-10 为加减速过程中跳跃频率有效的示意图。

功能码	名称	设置范围	出厂值
F0-53	加速时间 1 与加速时间 2 切换频率点	0.00Hz~最大频率	0.00Hz
F0-54	减速时间 1 与减速时间 2 切换频率点	0.00Hz~最大频率	0.00Hz

该功能在电机选择为电机1，且未通过DI端子切换选择加减速时间时有效。用于在变频器运行过程中，不通过DI端子而是根据运行频率范围，自行选择不同加减速时间。

在加速过程中，如果运行频率小于F0-53则选择加速时间2；如果运行频率大于F0-53则选择加速时间1。

在减速过程中，如果运行频率大于F0-54则选择减速时间1，如果运行频率小于F0-54则选择减速时间2。

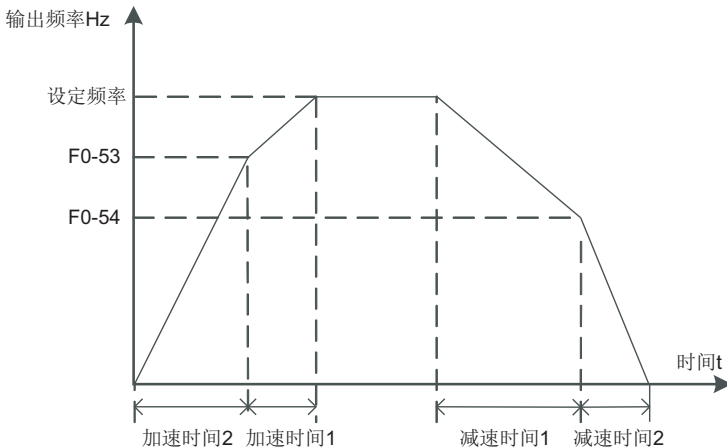


图 7-11 加减速时间切换示意图

功能码	名称	设置范围	出厂值
F0-55	端子点动优先	0: 无效 1: 有效	0

该参数用于设置，是否端子点动功能的优先级最高。

当端子点动优先有效时，若运行过程中出现端子点动命令，则变频器切换为端子点动运行状态。

功能码	名称	设置范围	出厂值
F0-56	点动运行频率	0.00Hz~最大频率	2.00Hz
F0-57	点动加速时间	0.0s~6500.0s	20.0s
F0-58	点动减速时间	0.0s~6500.0s	20.0s

定义点动时变频器的给定频率及加减速时间

点动运行时，启动方式固定为直接启动方式（F0-26=0），停机方式固定为减速停机（F0-32=0）。

功能码	名称	设置范围	出厂值
F0-59	转速跟踪方式	0: 从停机频率开始 1: 从零速开始 2: 从最大频率开始	0

为用最短时间完成转速跟踪过程，选择变频器跟踪电机转速的方式：

- 0: 从停电时的频率向下跟踪，通常选用此种方式。
- 1: 从零速开始，在停电时间较长再启动的情况使用。
- 2: 从最大频率向下跟踪，一般发电性负载使用。

功能码	名称	设置范围	出厂值
F0-60	转速跟踪快慢	1~100	20

转速跟踪再启动时，选择转速跟踪的快慢。

参数越大，则跟踪速度越快。但设置过大可能引起跟踪效果不可靠。

功能码	名称	设置范围	出厂值
F0-61	制动使用率	0%~100%	100%

仅对内置制动单元的变频器有效。用于调整制动单元的占空比，制动使用率高，则制动单元动作占空比高，制动效果强，但是制动过程变频器母线电压波动较大。

7.3.2 F1：输入端子参数

XFC150系列变频器标配4个多功能数字输入端子（其中DI4可以用作高速脉冲输入端子），2个模拟量输入端子。

功能码	名称	设置范围	出厂值
F1-00	DI1 端子功能选择	0: 无功能	1
F1-01	DI2 端子功能选择	1: 正转运行 (FWD) 2: 反转运行 (REV) 3: 三线式运行控制 4: 正转点动 (FJOG) 5: 反转点动 (RJOG) 6: 端子 UP 7: 端子 DOWN 8: 自由停车 9: 故障复位 (RESET) 10: 运行暂停 11: 外部故障常开输入 12: 多段指令端子 1 13: 多段指令端子 2 14: 多段指令端子 3 15: 多段指令端子 4 16: 加减速时间选择端子 1 17: 加减速时间选择端子 2 18: 频率源切换 19: UP/DOWN 设定清零 (端子、键盘) 20: 运行命令切换端子 21: 加减速禁止 22: PID 暂停 23: PLC 状态复位 24: 摆频暂停 25: 计数器输入 26: 计数器复位 27: 长度计数输入 28: 长度复位 29: 转矩控制禁止	4

功能码	名称	设置范围	出厂值
F1-02	DI3 端子功能选择	30: PULSE (脉冲) 频率输入 (仅对 DI4 有效) 32: 立即直流制动 33: 外部故障常闭输入 34: 频率修改使能 35: PID 作用方向取反 36: 外部停车端子 1 37: 控制命令切换端子 2 38: PID 积分暂停 39: 频率源 X 与预置频率切换 40: 频率源 Y 与预置频率切换	9
F1-03	DI4 端子功能选择	41: 电机选择端子 1 42: 电机选择端子 2 43: PID 参数切换 44: 用户自定义故障 1 45: 用户自定义故障 2 46: 速度控制/转矩控制切换 47: 紧急停车 48: 外部停车端子 2 49: 减速直流制动 50: 本次运行时间清零 51-59: 保留	12

这些参数用于设定数字多功能输入端子的功能，可以选择的功能如下表所示：

设定值	功能	说明
0	无功能	可将不使用的端子设定为“无功能”，以防止误动作。
1	正转运行 (FWD)	通过外部端子来控制变频器正转与反转。
2	反转运行 (REV)	
3	三线式运行控制	通过此端子来确定变频器运行方式是三线控制模式。详细情况请参考功能码 F1-16 (“端子命令方式”) 的说明。
4	正转点动 (FJOG)	FJOG 为点动正转运行，RJOG 为点动反转运行。
5	反转点动 (RJOG)	点动运行频率、点动加减速时间参见功能码 F0-56、F0-57、F0-58
6	端子 UP	由外部端子给定频率时修改频率的递增、递减指令。在频率源设定为数字设定时，可上下调节设定频率。
7	端子 DOWN	
8	自由停车	变频器封锁输出，此时电机的停车过程不受变频器控制。此方式与 F0-32 所述的自由停车的含义是相同的。
9	故障复位 (RESET)	利用端子进行故障复位的功能。与键盘上的 RESET 键功能相同。用此功能可实现远距离故障复位。
10	运行暂停	变频器减速停车，但所有运行参数均被记忆。如 PLC 参数、摆频参数、PID 参数。此端子信号消失后，变频器恢复为停车前的运行状态。
11	外部故障常开输入	当该信号送给变频器后，变频器报出故障 Err15，并根据故障保护动作方式进行故障处理（详细内容参加功能码 F8-46）。

设定值	功能	说明
12	多段指令端子 1	可通过这四个端子的 16 种状态, 实现 16 段速度或者 16 种其他指令的设定。详细内容见附表 1。
13	多段指令端子 2	
14	多段指令端子 3	
15	多段指令端子 4	
16	加减速时间选择端子 1	通过此两个端子的 4 种状态, 实现 4 种加减速时间的选择, 详细内容见附表 2。
17	加减速时间选择端子 2	
18	频率源切换	用来切换选择不同的频率源。根据频率源选择功能码 (F0-05) 的设置, 当设定某两种频率源之间切换作为频率源时, 该端子用来实现在两种频率源中切换。
19	UP/DOWN 设定清零 (端子、键盘)	当频率给定为数字频率给定时, 此端子可清除端子 UP/DOWN 或者键盘 UP/DOWN 所改变的频率值, 使给定频率恢复到 F0-06 设定的值。
20	控制命令切换端子 1	当命令源设为端子控制时 (F0-00=1), 此端子可以进行端子控制与键盘控制的切换。 当命令源设为通讯控制时 (F0-00=2), 此端子可以进行通讯控制与键盘控制的切换。
21	加减速禁止	保证变频器不受外来信号影响 (停机命令除外), 维持当前输出频率。
22	PID 暂停	PID 暂时失效, 变频器维持当前的输出频率, 不再进行频率源的 PID 调节。
23	PLC 状态复位	PLC 在执行过程中暂停, 再次运行时, 可通过此端子使变频器恢复到简易 PLC 的初始状态。
24	摆频暂停	变频器以中心频率输出。摆频功能暂停。
25	计数器输入	记数脉冲的输入端子。
26	计数器复位	对计数器状态进行清零处理。
27	长度计数输入	长度计数的输入端子。
28	长度复位	长度清零。
29	转矩控制禁止	禁止变频器进行转矩控制, 变频器进入速度控制方式。
30	PULSE (脉冲) 频率输入 (仅对 DI4 有效)	DI4 作为脉冲输入端子的功能。
32	立即直流制动	该端子有效时, 变频器直接切换到直流制动状态。
33	外部故障常闭输入	当外部故障常闭信号送入变频器后, 变频器报出故障 Err15 并停机。
34	频率修改使能	如果 D11 端子有效, 则允许修改频率; 如果 D11 端子无效, 则禁止修改频率。
35	PID 作用方向取反	该端子有效时, PID 作用方向与 F5-03 设定的方向相反。
36	外部停车端子 1	键盘控制时, 可用该端子使变频器停机, 相当于键盘上停止键的功能。
37	控制命令切换端子 2	用于在端子控制和通讯控制之间的切换。若命令源选择为端子控制, 则该端子有效时系统切换为通讯控制; 反之亦反。
38	PID 积分暂停	该端子有效时, 则 PID 的积分调节功能暂停, 但 PID 的比例调节和微分调节功能仍然有效。
39	频率源 X 与预置频率切换	该端子有效, 则频率源 X 用预置频率 (F0-06) 替代。

设定值	功能	说明
40	频率源 Y 与预置频率切换	该端子有效，则频率源 Y 用预置频率 (F0-06) 替代
41	电机选择端子 1	通过端子的 2 种状态，可以实现 2 组电机参数切换，详细内容见附表 3。
43	PID 参数切换	当 PID 参数切换条件为 DI 端子时 (F5-18=1)，该端子无效时，PID 参数使用 F5-05~F5-07；该端子有效时则使用 F5-15~F5-17。
44	用户自定义故障 1	用户自定义故障 1 和 2 有效时，变频器分别报警 Err27 和 Err28，变频器会根据故障保护动作选择 F8-48 所选择的动作模式进行处理。
45	用户自定义故障 2	
46	速度控制/转矩控制切换	使变频器在转矩控制与速度控制模式之间切换。 变频器运行于 C6-00(速度/转矩控制方式) 定义的模式，该端子有效则切换为另一种模式。 运行中可通过端子进行切换，切换后立即生效。
47	紧急停车	端子有效时，变频器以最快速度停车，该停车过程中电流处于所设定的电流上限。 该功能用于满足在系统处于紧急状态时，变频器需要尽快停机的要求。
48	外部停车端子 2	在任何控制方式下 (面板控制、端子控制、通讯控制)，可用该端子使变频器减速停车，此时减速时间固定为减速时间 4。
47	紧急停车	端子有效时，变频器以最快速度停车，该停车过程中电流处于所设定的电流上限。 该功能用于满足在系统处于紧急状态时，变频器需要尽快停机的要求。
48	外部停车端子 2	在任何控制方式下 (面板控制、端子控制、通讯控制)，可用该端子使变频器减速停车，此时减速时间固定为减速时间 4。
49	减速直流制动	该端子有效时，变频器先减速到停机直流制动起始频率，然后切换到直流制动状态。
50	本次运行时间清零	该端子有效时，变频器本次运行的计时时间被清零，本功能需要与定时运行 (F2-43) 和本次运行时间到达 (F2-46) 配合使用。

4 个多段指令端子，可以组合为 16 种状态，这 16 各状态对应 16 个指令设定值。具体如表 1 所示：

附表 1 多段指令功能说明

K4	K3	K2	K1	指令设定	对应参数
OFF	OFF	OFF	OFF	多段指令 0	F4-00
OFF	OFF	OFF	ON	多段指令 1	F4-01
OFF	OFF	ON	OFF	多段指令 2	F4-02
OFF	OFF	ON	ON	多段指令 3	F4-03
OFF	ON	OFF	OFF	多段指令 4	F4-04
OFF	ON	OFF	ON	多段指令 5	F4-05
OFF	ON	ON	OFF	多段指令 6	F4-06
OFF	ON	ON	ON	多段指令 7	F4-07
ON	OFF	OFF	OFF	多段指令 8	F4-08
ON	OFF	OFF	ON	多段指令 9	F4-09
ON	OFF	ON	OFF	多段指令 10	F4-10
ON	OFF	ON	ON	多段指令 11	F4-11

K4	K3	K2	K1	指令设定	对应参数
ON	ON	OFF	OFF	多段指令 12	F4-12
ON	ON	OFF	ON	多段指令 13	F4-13
ON	ON	ON	OFF	多段指令 14	F4-14
ON	ON	ON	ON	多段指令 15	F4-15

当频率源选择为多段速时，功能码F4-00~F4-15的100.0%，对应最大频率F0-07。多段指令除作为多段速功能外，还可以作为PID的给定源，或者作为VF分离控制的电压源等，以满足需要在不同给定值之间切换的需求。

附表 2 加减速时间选择端子功能说明

端子 2	端子 1	加速或减速时间选择	对应参数
OFF	OFF	加速时间 1	F0-39、F0-40
OFF	ON	加速时间 2	F0-41、F0-42
ON	OFF	加速时间 3	F0-43、F0-44
ON	ON	加速时间 4	F0-45、F0-46

附表 3 电机选择端子功能说明

端子 1	端子 2	电机选择
OFF	OFF	电机 1
ON	OFF	电机 2
OFF	ON	电机 3
ON	ON	电机 4

数字输入DI端子：

当任意DI端子功能选择电机端子选择1或电机端子选择2时，功能码C0-01设置电机选择无效。

例：F1-00选择41:电机端子选择1；F1-00选择42：电机端子选择2。

功能码	名称	设置范围	出厂值
F1-10	DI 滤波时间	0.000s~1.000s	0.010s

设置DI端子状态的软件滤波时间。若使用场合输入端子易受干扰而引起误动作，可将此参数增大，以增强则抗干扰能力。但是该滤波时间增大会引起DI端子的响应变慢。

功能码	名称	设置范围	出厂值
F1-11	DI1 延迟时间	0.0s~3600.0s	0.0s
F1-12	DI2 延迟时间	0.0s~3600.0s	0.0s
F1-13	DI3 延迟时间	0.0s~3600.0s	0.0s

用于设置DI端子状态发生变化时，变频器对该变化进行的延时时间。目前仅仅DI1、DI2、DI3具备设置延迟时间的功能。

功能码	名称	设置范围	出厂值
F1-14	DI 端子有效模式选择 1	0: 高电平有效 1: 低电平有效 个位: DI1 十位: DI2 百位: DI3 千位: DI4 万位: 保留	00000

用于设置数字量输入端子的有效状态模式。选择为高电平有效时，相应的DI端子与COM连通时有效，断开无效。选择为低电平有效时，相应的DI端子与COM连通时无效，断开有效。

功能码	名称	设置范围	出厂值
F1-16	端子命令方式	0: 两线式 1 1: 两线式 2 2: 三线式 1 3: 三线式 2	0

该参数定义了通过外部端子控制变频器运行的四种不同方式。

注：为方便说明，下面任意选取DI1~DI10的多功能输入端子中的DI1、DI2、DI3三个端子作为外部端子。即通过设定F1-00~F1-02的值来选择DI1、DI2、DI3三个端子的功能，详细功能定义见F1-00~F1-09的设置范围。

0: 两线式模式

1: 此模式为最常用的两线模式。由端子DI1、DI2决定电机的正、反转运行。功能码设定如下：

功能码	名称	设定值	功能描述
F1-16	端子命令方式	0	两线式 1
F1-00	DI1 端子功能选择	1	正转运行 (FWD)
F1-01	DI2 端子功能选择	2	反转运行 (REV)

如图7-12所示，该控制模式下，K1闭合，变频器正转运行。K2闭合反转，K1、K2同时闭合或者断开，变频器停止运转。

K1	K2	运行命令
1	0	正转
0	1	反转
1	1	停止
0	0	停止

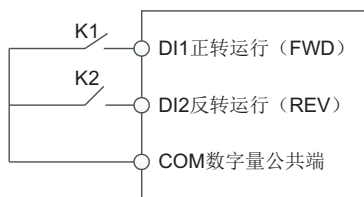


图 7-12 两线式模式1

1: 两线式模式。

2: 用此模式时DI1端子功能为运行使能端子，而DI2端子功能确定运行方向。功能码设定如下：

功能码	名称	设定值	功能描述
F1-16	端子命令方式	1	两线式 2
F1-00	DI1 端子功能选择	1	运行使能
F1-01	DI2 端子功能选择	2	正反转运行

如图7-13所示，该控制模式在K1闭合状态下，K2断开变频器正转，K2闭合变频器反转；K1断开，变频器停止运转。

K1	K2	运行命令
1	0	正转
1	1	反转
0	1	停止
0	0	停止

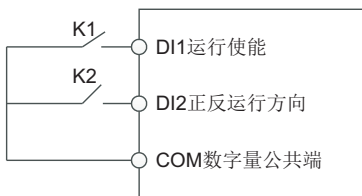


图 7-13 两线式模式2

2: 三线式控制模式。

1: 此模式DI3为使能端子，方向分别由DI1、DI2控制。功能码设定如下：

功能码	名称	设定值	功能描述
F1-16	端子命令方式	2	三线式 1
F1-00	DI1 端子功能选择	1	正转运行(FWD)
F1-01	DI2 端子功能选择	2	反转运行(REV)
F1-02	DI3 端子功能选择	3	三线式运行控制

如图7-14所示，该控制模式在SB1按钮闭合状态下，按下SB2按钮变频器正转，按下SB3按钮变频器反转，SB1按钮断开瞬间变频器停机。正常启动和运行中，必需保持SB1按钮闭合状态，SB2、SB3按钮的命令则在闭合作用即生效，变频器的运行状态以该3个按钮最后的按键动作为准。

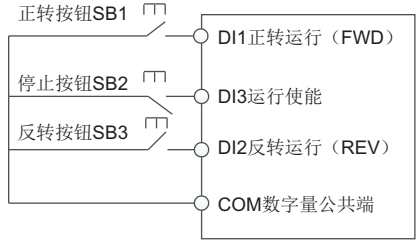


图 7-14 三线式控制模式1

3: 三线式控制模式。

2: 此模式的DI3为使能端子，运行命令由DI1来给出，方向由DI2的状态决定。功能码设定如下：

功能码	名称	设定值	功能描述
F1-16	端子命令方式	3	三线式 2
F1-00	DI1 端子功能选择	1	运行使能
F1-01	DI2 端子功能选择	2	正反运行方向
F1-02	DI3 端子功能选择	3	三线式运行控制

如图7-15所示，该控制模式在SB1按钮闭合状态下，按下SB2按钮变频器运行，K1断开变频器正转，K1闭合变频器反转；SB1按钮断开瞬间变频器停机。正常启动和运行中，必需保持SB1按钮闭合状态，SB2按钮的命令则在闭合作用即生效。

K1	运行命令
0	正转
1	反转

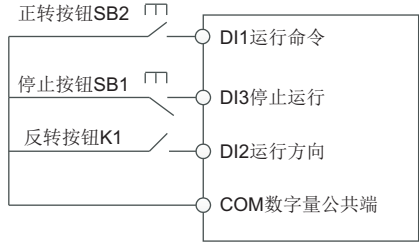


图 7-15 三线式控制模式2

功能码	名称	设置范围	出厂值
F1-17	端子 UP/DOWN 变化率	0.001Hz/s~65.535Hz/s	1.000Hz/s

用于设置端子UP/DOWN调整设定频率时，频率变化的速度，即每秒钟频率的变化量。

功能码	名称	设置范围	出厂值
F1-18	PULSE 最小输入	0.00kHz~F1-20	0.00kHz
F1-19	PULSE 最小输入对应设定	-100.0%~100.0%	0.0%
F1-20	PULSE 最大输入	F1-18~100.00kHz	50.00kHz
F1-21	PULSE 最大输入设定	-100.0%~100.0%	100.0%
F1-22	PULSE 滤波时间	0.00s~10.00s	0.10s

此组功能码用于设置，DI4脉冲频率与对应设定之间的关系。脉冲频率只能通过DI4通道输入变频器。该组功能的应用与曲线1类似，请参考曲线1的说明。

功能码	名称	设置范围	出厂值
F1-23	AI 曲线选择	个位: AI1 曲线选择 1: 曲线 1 (2 点, 见 F1-25~F1-28) 2: 曲线 2 (2 点, 见 F1-32~F1-35) 3: 曲线 3 (2 点, 见 F1-37~F1-40) 4: 曲线 4 (4 点, 见 F1-42~F1-49) 5: 曲线 5 (4 点, 见 F1-50~F1-57) 十位: AI2 曲线选择, 同上 百位: 保留	321

该功能码的个位、十位分别用于选择, 模拟量输入AI1、AI2对应的设定曲线。3个模拟量输入可以分别选择5种曲线中的任意一个。曲线1、曲线2、曲线3、曲线4与曲线5, 在功能码F1-25~F1-57中设置。XFC150变频器标准单元提供2路模拟量输入。

功能码	名称	设置范围	出厂值
F1-24	AI 低于最小输入设定选择	个位: AI1 低于最小输入设定选择 0: 对应最小输入设定 1: 0.0% 十位: AI2 低于最小输入设定选择, 同上 百位: 保留	000

该功能码用于设置, 当模拟量输入的电压小于所设定的“最小输入”时, 模拟量所对应的设定如何确定。该功能码的个位、十位, 分别对应模拟量输入AI1、AI2。若选择为0, 则当AI输入低于“最小输入”时, 则该模拟量对应的设定, 为功能码确定的曲线“最小输入对应设定”(F1-26、F1-33、F1-38)。若选择为1, 则当AI输入低于最小输入时, 则该模拟量对应的设定为0.0%。

功能码	名称	设置范围	出厂值
F1-25	AI 曲线 1 最小输入	0.00V~F1-27	0.00V
F1-26	AI 曲线 1 最小输入对应设定	-100.0%~+100.0%	0.0%
F1-27	AI 曲线 1 最大输入	F1-25~+10.00V	10.00V
F1-28	AI 曲线 1 最大输入对应设定	-100.0%~+100.0%	100.0%
F1-29	AI1 滤波时间	0.00s~10.00s	0.10s

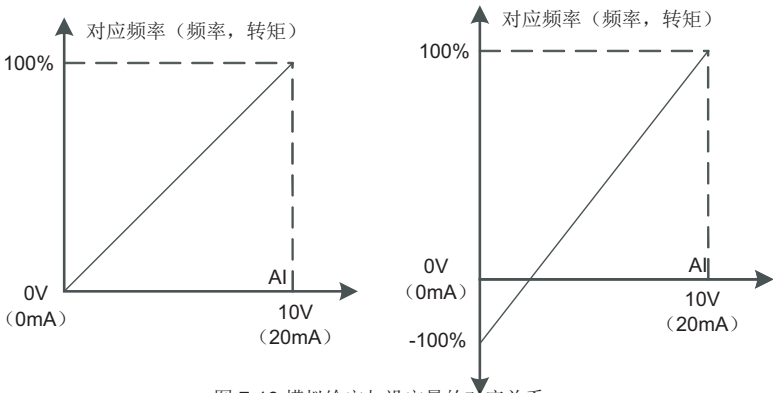


图 7-16 模拟给定与设定量的对应关系

上述功能码用于设置, 模拟量输入电压与其代表的设定值之间的关系。当模拟量输入的电压大于所设定的“最大输入”(F1-27)时, 则模拟量电压按照“最大输入”计算; 同理, 当模拟输入电压小于

所设定的“最小输入”（F1-25）时，则根据“AI低于最小输入设定选择”（F1-24）的设置，以最小输入或者0.0%计算。当模拟输入为电流输入时，1mA电流相当于0.5V电压。AI1输入滤波时间，用于设置AI1的软件滤波时间，当现场模拟量容易被干扰时，请加大滤波时间，以使检测的模拟量趋于稳定，但是滤波时间越大则对模拟量检测的响应速度变慢，如何设置需要根据实际应用情况权衡。

在不同的应用场合，模拟设定的100.0%所对应称值的含义有所不同，具体请参考各应用部分的说明。图7-16为两种典型设定的情况。

功能码	名称	设置范围	出厂值
F1-30	AI1 输入电压保护值下限	0.00V~F1-31	3.10V
F1-31	AI1 输入电压保护值上限	F1-30~10.00V	6.80V

当模拟量输入AI1的值大于F1-31，或AI1输入小于F1-30时，变频器多功能DO输出“AI1 输入超限”ON信号，用于指示AI1的输入电压是否在设定范围内。

功能码	名称	设置范围	出厂值
F1-32	AI 曲线2 最小输入	0.00V~F1-34	0.00V
F1-33	AI 曲线2 最小输入对应设定	-100.0%~+100.0%	0.0%
F1-34	AI 曲线2 最大输入	F1-32~+10.00V	10.00V
F1-35	AI 曲线2 最大输入对应设定	-100.0%~+100.0%	100.0%
F1-36	AI2 滤波时间	0.00s~10.00s	0.10s

曲线2的功能及使用方法，请参照曲线1的说明。

功能码	名称	设置范围	出厂值
F1-37	AI 曲线3 最小输入	-10.00V~F1-39	-10.00V
F1-38	AI 曲线3 最小输入对应设定	-100.0%~+100.0%	-100.0%
F1-39	AI 曲线3 最大输入	F1-37~+10.00V	10.00V
F1-40	AI 曲线3 最大输入对应设定	-100.0%~+100.0%	100.0%

曲线3的功能及使用方法，请参照曲线1的说明。

功能码	名称	设置范围	出厂值
F1-42	AI 曲线4 最小输入	-10.00V~F1-44	0.00V
F1-43	AI 曲线4 最小输入对应设定	-100.0%~+100.0%	0.0%
F1-44	AI 曲线4 拐点1 输入	F1-42~F1-46	3.00V
F1-45	AI 曲线4 拐点1 输入对应设定	-100.0%~+100.0%	30.0%
F1-46	AI 曲线4 拐点2 输入	F1-44~F1-48	6.00V
F1-47	AI 曲线4 拐点2 输入对应设定	-100.0%~+100.0%	60.0%
F1-48	AI 曲线4 最大输入	F1-46~+10.00V	10.00V
F1-49	AI 曲线4 最大输入对应设定	-100.0%~+100.0%	100.0%
F1-50	AI 曲线5 最小输入	-10.00V~F1-52	-10.00V
F1-51	AI 曲线5 最小输入对应设定	-100.0%~+100.0%	-100.0%
F1-52	AI 曲线5 拐点1 输入	F1-50~F1-54	-3.00V
F1-53	AI 曲线5 拐点1 输入对应设定	-100.0%~+100.0%	-30.0%
F1-54	AI 曲线5 拐点2 输入	F1-52~F1-56	3.00V
F1-55	AI 曲线5 拐点2 输入对应设定	-100.0%~+100.0%	30.0%
F1-56	AI 曲线5 最大输入	F1-54~+10.00V	10.00V
F1-57	AI 曲线5 最大输入对应设定	-100.0%~+100.0%	100.0%

曲线4和曲线5的功能与曲线1~曲线3类似，但是曲线1~曲线3为直线，而曲线4和曲线5为4点曲线，可以实现更为灵活的对应关系。图7-17为曲线4~曲线5的示意图。曲线4与曲线5设置时需注意，曲线的最小输入电压、拐点1电压、拐点2电压、最大电压必须依次增大。AI曲线选择F1-23，用于确定模拟量输入AI1~AI2如何在5条曲线中选择。

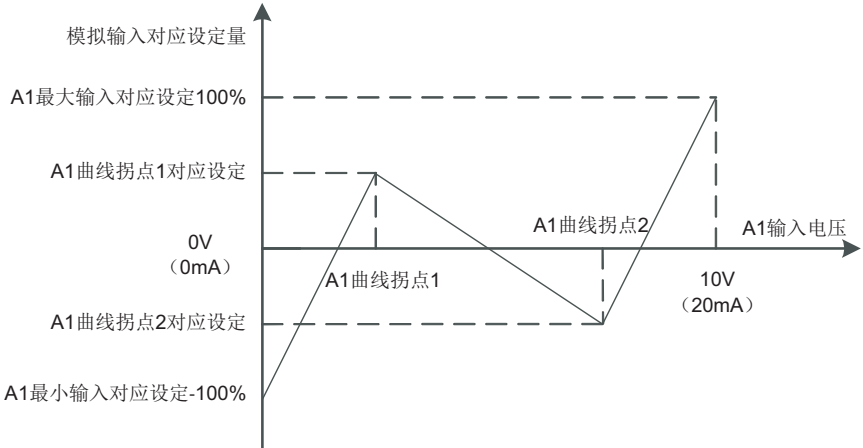


图 7-17 曲线4和曲线5示意图

功能码	名称	设置范围	出厂值
F1-66	AI1 设定跳跃点	-100.0%~+100.0%	0.0%
F1-67	AI1 设定跳跃幅度	0.0%~100.0%	0.5%
F1-68	AI2 设定跳跃点	-100.0%~+100.0%	0.0%
F1-69	AI2 设定跳跃幅度	0.0%~100.0%	0.5%

XFC150的模拟量输入AI1~AI2，均具备设定值跳跃功能。跳跃功能是指，当模拟量对应设定在跳跃点上下区间变化时，将模拟量对应设定值固定为跳跃点的值。

例如：模拟量输入AI1的电压在5.00V上下波动，波动范围为4.90V~5.10V，AI1的最小输入0.00V对应0.0%，最大输入10.00V对应100.0%，那么检测到的AI1对应设定49.0%~51.0%之间波动。设置AI1设定跳跃点F1-66为50.0%，设置AI1设定跳跃幅度F1-67为1.0%，则上述AI1输入时，经过跳跃功能处理后，得到的AI1输入对应设定固定为50.0%，AI1被转变为一个稳定的输入，消除了波动。

7.3.3 F2: 输出端子参数

功能码	名称	设置范围	出厂值
F2-00	DO1 端子输出模式选择	0: 脉冲输出 (FMP) 1: 开关量输出 (FMR)	0

DO1端子是可编程的复用端子，可作为高速脉冲输出端子，也可以作为集电极开路的开关量输出端子。作为脉冲输出时，输出脉冲的最高频率为100kHz，相关功能参见F2-06说明。

功能码	名称	设置范围	出厂值
F2-01	开关量输出功能选择	0: 无输出 1: 变频器运行中 2: 故障输出 (故障停机) 3: 频率水平检测 FDT1 输出 4: 频率到达 5: 零速运行中 (停机时不输出) 6: 电机过载预警 7: 变频器过载预警 8: 设定记数值到达 9: 指定记数值到达 10: 长度到达 11: PLC 循环完成 12: 累计运行时间到达 13: 频率限定中 14: 转矩限定中 15: 运行准备就绪 16: AI1>AI2 17: 上限频率到达 18: 下限频率到达 (运行有关) 19: 欠压状态输出 20: 通讯设定 21: 保留 22: 保留 23: 零速运行中 2 (停机时也输出) 24: 累计上电时间到达 25: 频率水平检测 FDT2 输出 26: 频率 1 到达输出 27: 频率 2 到达输出 28: 电流 1 到达输出 29: 电流 2 到达输出 30: 定时到达输出 31: AI1 输入超限 32: 掉载中 33: 反向运行中 34: 零电流状态 35: 模块温度到达 36: 输出电流超限 37: 下限频率到达 (停机也输出) 38: 告警输出 (继续运行)	0

功能码	名称	设置范围	出厂值
F2-02	控制板继电器功能选择 (TA-TB-TC)	39: 保留 40: 本次运行时间到达 41: 故障输出	2

上述2个功能码，用于选择2个数字量输出的功能，其中TA-TB-TC为控制板上的继电器。多功能输出端子功能说明如下：

设定值	功能	说明
0	无输出	输出端子无任何功能。
1	变频器运行中	表示变频器正处于运行状态，有输出频率（可以为零），此时输出 ON 信号。
2	故障输出（故障停机）	当变频器发生故障且故障停机时，输出 ON 信号。
3	频率水平检测 FDT1 输出	请参考功能码 F2-23、F2-26 的说明。
4	频率到达	请参考功能码 F2-25 的说明。
5	零速运行中 (停机时不输出)	变频器运行且输出频率为 0 时，输出 ON 信号。在变频器处于停机状态时，该信号为 OFF。
6	电机过载预警	电动机过载保护动作之前，根据过载预警报警的阈值进行判断，在超过预警阈值后输出 ON 信号。 电机过载参数设定参见功能码 F8-02、F8-03、C0-15。
7	变频器过载预警	在变频器过载保护发生前 10s，输出 ON 信号。
8	设定计数值到达	当计数值达到 A0-08 所设定的值时，输出 ON 信号。
9	指定计数值到达	当计数值达到 A0-09 所设定的值时，输出 ON 信号。 计数功能参考 A0 组功能说明。
10	长度到达	当检测的实际长度超过 A0-05 所设定的长度时，输出 ON 信号。
11	PLC 循环完成	当简易 PLC 运行完成一个循环后，输出一个宽度为 250ms 的脉冲信号。
12	累计运行时间到达	变频器累计运行时间超过 F2-42 所设定时间时，输出 ON 信号。
13	频率限定中	当设定频率超出上限频率或者下限频率，且变频器输出频率亦达到上限频率或者下限频率时，输出 ON 信号。
14	转矩限定中	变频器在速度控制模式下，当输出转矩达到转矩限定值时，变频器处于失速保护状态，同时输出 ON 信号。
15	运行准备就绪	当变频器主回路和控制回路电源已经稳定，且变频器未检测到任何故障信息，变频器处于可运行状态时，输出 ON 信号。
16	A11>A12	当模拟量输入 A11 的值大于 A12 的输入值时，输出 ON 信号。
17	上限频率到达	当运行频率到达上限频率时，输出 ON 信号。
18	下限频率到达 (停机时不输出)	当运行频率到达下限频率时，输出 ON 信号。停机状态下该信号为 OFF。
19	欠压状态输出	变频器处于欠压状态时，输出 ON 信号。
20	通讯设定	请参考通讯协议。
23	零速运行中 2 (停机时也输出)	变频器输出频率为 0 时，输出 ON 信号。停机状态下该信号也为 ON。
24	累计上电时间到达	变频器累计上电时间（b0-06）超过 F2-41 所设定时间时，输出 ON 信号。
25	频率水平检测 FDT2 输出	请参考功能码 F2-24、F2-27 的说明。
26	频率 1 到达输出	请参考功能码 F2-28、F2-29 的说明。

设定值	功能	说明
27	频率 2 到达输出	请参考功能码 F2-30、F2-31 的说明。
28	电流 1 到达输出	请参考功能码 F2-36、F2-37 的说明。
29	电流 2 到达输出	请参考功能码 F2-38、F2-39 的说明。
30	定时到达输出	当定时功能选择 (F2-43) 有效时, 变频器本次运行时间达到所设置定时时间后, 输出 ON 信号。
31	AI1 输入超限	当模拟量输入 AI1 的值大于 F1-31 (AI1 输入保护上限) 或小于 F1-30 (AI1 输入保护下限) 时, 输出 ON 信号。
32	掉载中	变频器处于掉载状态时, 输出 ON 信号。
33	反向运行中	变频器处于反向运行时, 输出 ON 信号。
34	零电流状态	请参考功能码 F2-32、F2-33 的说明。
35	模块温度到达	逆变器模块散热器温度 (F8-69) 达到所设置的模块温度到达值 (F2-40) 时, 输出 ON 信号。
36	软件电流超限	请参考功能码 F2-34、F2-35 的说明。
37	下限频率到达 (停机也输出)	当运行频率到达下限频率时, 输出 ON 信号。在停机状态该信号也为 ON。
38	告警输出	当变频器发生故障, 且该故障的处理模式为继续运行时, 变频器告警输出。
40	本次运行时间到达	变频器本次开始运行时间超过 F2-46 所设定的时间时, 输出 ON 信号。

功能码	名称	设置范围	出厂值
F2-06	脉冲输出功能选择	0: 运行频率 1: 设定频率 2: 输出电流 3: 输出转矩 4: 输出功率 5: 输出电压 6: PULSE 输入 (100.00%对应 100.00kHz) 7: AI1 8: AI2 9: 保留 10: 长度 11: 记数值 12: 通讯设定 13: 电机转速 14: 输出电流 (100.0%对应 100.0A) 15: 母线电压 (100.0%对应 1000.0V) 16: 电机输出转矩 (实际值, 相对电机的百分比)	0
F2-07	AO1 输出功能选择		0

脉冲输出端子输出频率范围为0.01kHz~F2-09 (脉冲输出最大频率), F2-09可以在0.01kHz~100.00kHz之间设置。模拟量输出AO1输出范围为0V~10V, 或者0mA~20mA。

脉冲输出或者模拟量输出的范围, 与相应功能的定标关系如下表所示:

设定值	功能	说明
0	运行频率	0 ~ 最大输出频率
1	设定频率	0 ~ 最大输出频率
2	输出电流	0 ~ 2 倍电机额定电流
3	电机输出转矩 (绝对值, 相对电机的百分比)	0 ~ 2 倍电机额定转矩
4	输出功率	0 ~ 2 倍电机额定功率
5	输出电压	0 ~ 1.2 倍变频器额定电压
6	PULSE 脉冲输入	0.01kHz ~ 100.00kHz
7	AI1	0V ~ 10V (或者 0 ~ 20mA)
8	AI2	0V ~ 10V (或者 0 ~ 20mA)
10	长度	0 ~ 最大设定长度
11	计数值	0 ~ 最大计数值
12	通讯设定	0.0% ~ 100.0%
13	电机转速	0 ~ 最大输出频率对应的转速
14	输出电流	0.0A ~ 1000.0A
15	输出电压	0.0V ~ 1000.0V
16	电机输出转矩 (实际值, 相对电机的百分比)	-2 倍电机额定转矩 ~ 2 倍电机额定转矩

功能码	名称	设置范围	出厂值
F2-09	脉冲输出最大频率	0.01kHz~100.00kHz	50.00kHz

当DO1端子选择作为脉冲输出时, 该功能码用于选择输出脉冲的最大频率值。

功能码	名称	设置范围	出厂值
F2-10	AO1 零偏系数	-100.0%~+100.0%	0.0%
F2-11	AO1 增益	-10.00~+10.00	1.00

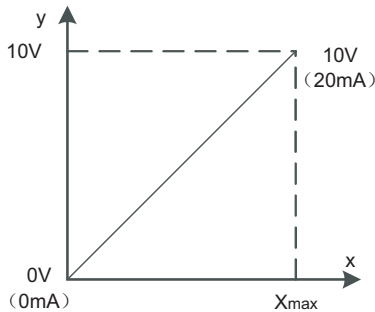


图 7-18 无零偏或增益时的输出示意图

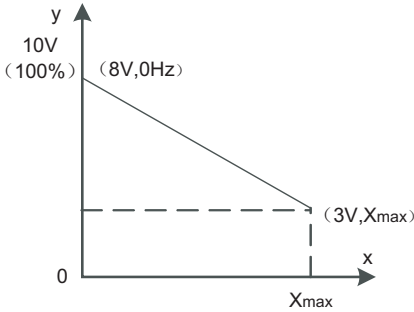


图 7-19 带零偏或增益时的输出示意图（电压型）

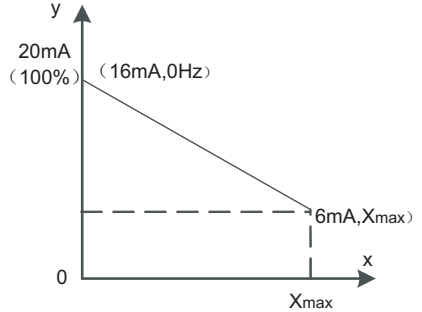


图 7-20 带零偏或增益时的输出示意图（电流型）

上述功能码一般用于修正模拟输出的零漂及输出幅值的偏差。也可以用于自定义所需要的AO输出曲线。

若零偏用“b”表示，增益用k表示，实际输出用Y表示，标准输出用X表示，则实际输出为： $Y=kX+b$ ，其中，AO1的零偏系数100%对应10V（或者20mA），标准输出是指在无零偏及增益修正下，输出0V~10V（或者0mA~20mA）对应模拟输出表示的量。

例如：若模拟输出内容为运行频率，希望在频率为0时实际输出为8V（或16mA），如上图所示，则需将零偏设为“80%”；希望在频率为最大频率时实际输出3V（或6mA），如上图所示，则需将增益设为“-0.50”。

功能码	名称	设置范围	出厂值
F2-17	开关量输出延迟时间	0.0s~3600.0s	0.0s
F2-18	RELAY1 输出延迟时间	0.0s~3600.0s	0.0s

设置输出端子开关量、继电器1，从状态发生改变到实际输出产生变化的延时时间。

功能码	名称	设置范围	出厂值
F2-22	DO 输出端子有效状态选择	0: 正逻辑 1: 反逻辑 个位: 开关量 十位: RELAY1 百位: 保留 千位: 保留 万位: 保留	00000

定义输出端子开关量、继电器1的输出逻辑。

0: 正逻辑，数字量输出端子和相应的公共端连通为有效状态，断开为无效状态；

1: 反逻辑，数字量输出端子和相应的公共端连通为无效状态，断开为有效状态。

功能码	名称	设置范围	出厂值
F2-23	频率检测值（FDT1）	0.00Hz~最大频率	50.00Hz
F2-26	频率检测滞后值（FDT1）	0.0%~100.0%（FDT1 电平）	5.0%

当运行频率高于频率检测值时，变频器多功能输出DO输出ON信号，而频率低于检测值一定频率值后，DO输出ON信号取消。

上述参数用于设定输出频率的检测值，及输出动作解除的滞后值。其中F2-26是滞后频率相对于频率检测值F2-23的百分比。下图为FDT功能的示意图。

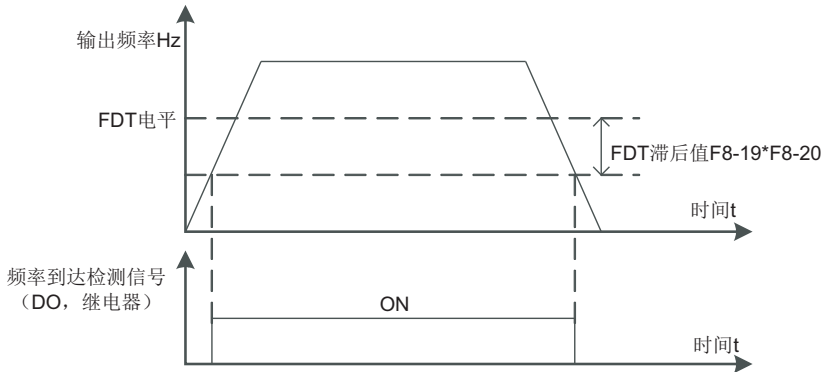


图 7-21 FDT 电平示意图

功能码	名称	设置范围	出厂值
F2-24	频率检测值 (FDT2)	0.00Hz~最大频率	50.00Hz
F2-27	频率检测滞后值 (FDT2)	0.0%~100.0% (FDT2 电平)	5.0%

当运行频率高于频率检测值时，变频器多功能输出DO输出ON信号，而频率低于检测值一定频率值后，DO输出ON信号取消。

上述参数用于设定输出频率的检测值，及输出动作解除的滞后值。其中F2-27是滞后频率相对于频率检测值F2-24的百分比。

功能码	名称	设置范围	出厂值
F2-25	频率到达检出宽度	0.0%~100.0% (最大频率)	0.0%

变频器的运行频率，处于目标频率一定范围时，变频器多功能DO输出ON信号。该参数用于设定频率到达的检测范围，该参数是相对于最大频率的百分比。图7-22为频率到达的示意图。

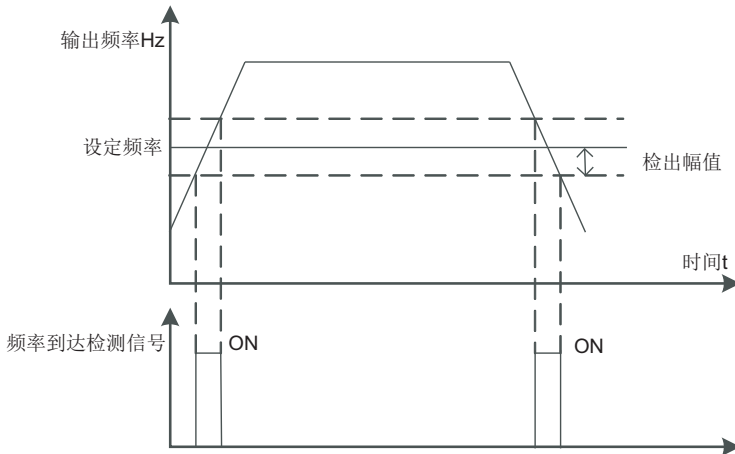


图 7-22 频率到达检出幅值示意图

功能码	名称	设置范围	出厂值
F2-28	任意到达频率检测值 1	0.00Hz~最大频率	50.00Hz
F2-29	任意到达频率检出宽度 1	0.0%~100.0% (最大频率)	0.0%
F2-30	任意到达频率检测值 2	0.00Hz~最大频率	50.00Hz
F2-31	任意到达频率检出宽度 2	0.0%~100.0% (最大频率)	0.0%

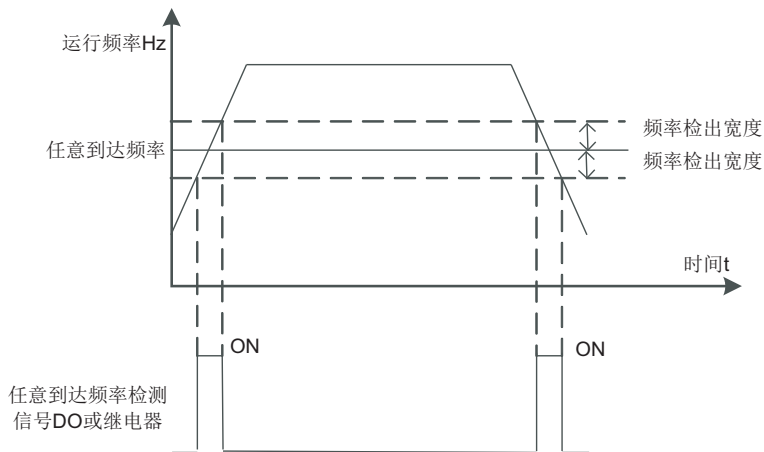


图 7-23 任意到达频率检测示意图

功能码	名称	设置范围	出厂值
F2-32	零电流检测水平	0.0%~300.0% 100.0%对应电机额定电流	5.0%
F2-33	零电流检测延迟时间	0.01s~600.00s	0.10s

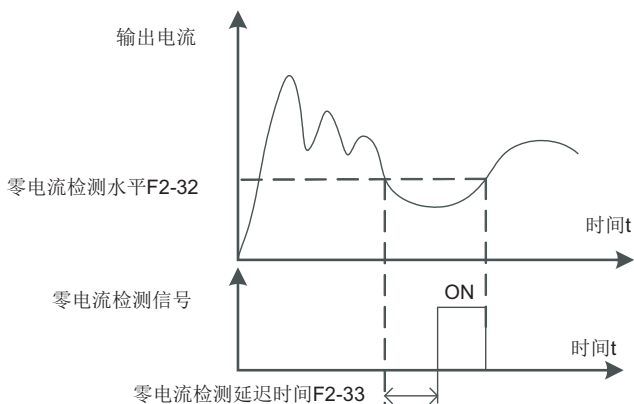


图 7-24 零电流检测示意图

当变频器的输出电流，小于或等于零电流检测水平，且持续时间超过零电流检测延迟时间，变频器

多功能DO输出ON信号。图7-24为零电流检测示意图。

功能码	名称	设置范围	出厂值
F2-34	输出电流超限值	0.0% (不检测) 0.1%~300.0% (电机额定电流)	200.0%
F2-35	输出电流超限检测延迟时间	0.00s~600.00s	0.00s

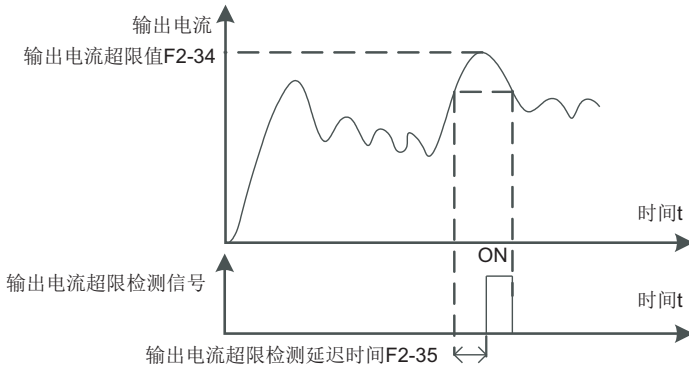


图 7-25 输出电流超限检测示意图

当变频器的输出电流大于或超限检测点，且持续时间超过软件过流点检测延迟时间，变频器多功能DO输出ON信号，图7-25为输出电流超限功能示意图。

功能码	名称	设置范围	出厂值
F2-36	任意到达电流 1	0.0%~300.0% (电机额定电流)	100.0%
F2-37	任意到达电流 1 宽度	0.0%~300.0% (电机额定电流)	0.0%
F2-38	任意到达电流 2	0.0%~300.0% (电机额定电流)	100.0%
F2-39	任意到达电流 2 宽度	0.0%~300.0% (电机额定电流)	0.0%

当变频器的输出电流，在设定任意到达电流的正负检出宽度内时，变频器多功能DO输出ON信号。XFC150提供两组任意到达电流及检出宽度参数，下图为功能示意图。

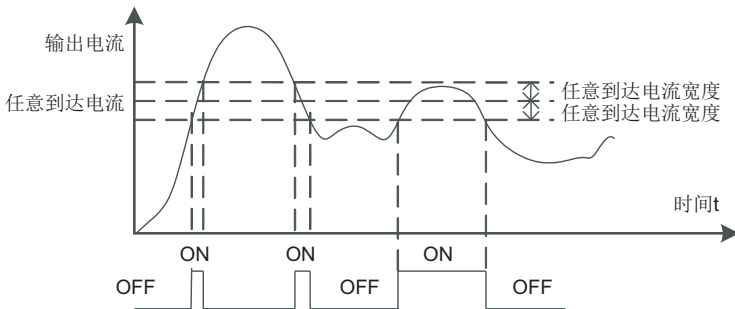


图 7-26 任意到达频率检测示意图

功能码	名称	设置范围	出厂值
F2-40	模块温度到达	0℃~100℃	75℃

逆变器散热器温度达到该温度时，变频器多功能DO输出“模块温度到达”ON信号。

功能码	名称	设置范围	出厂值
F2-41	设定累计上电到达时间	0h~65000h	0h

当累计上电时间（b0-06）到达F2-41所设定的上电时间时，变频器多功能数字DO输出ON信号。下面举例说明其应用举例：结合虚拟DI/DO功能，实现设定上电时间到达100小时后，变频器故障报警输出。

方案：虚拟DI1端子功能，设置为用户自定义故障1：A2-00=44；

虚拟DI1端子有效状态，设置为来源于虚拟DO1：A2-05=0000；

虚拟DO1功能，设置为上电时间到达：A2-11=24；

设置累计上电到达时间100小时：F2-41=100。

则当累积上电时间到达100小时后，变频器故障输出Err27。

功能码	名称	设置范围	出厂值
F2-42	设定累计运行到达时间	0h~65000h	0h

用于设置变频器的运行时间。当累计运行时间（b0-08）到达此设定运行时间后，变频器多功能数字DO输出ON信号。

功能码	名称	设置范围	出厂值
F2-43	定时功能选择	0: 无效 1: 有效	0
F2-44	定时运行时间选择	0: F2-45 设定 1: AI1 2: AI2 3: 保留 模拟输入量程对应 F2-45	0
F2-45	定时运行时间	0.0min~6500.0min	0.0min

该组参数用来完成变频器定时运行功能。F2-43定时功能选择有效时，变频器启动时开始计时，到达设定定时运行时间后，变频器自动停机，同时多功能DO输出ON信号。变频器每次启动时，都从0开始计时，定时剩余运行时间可通过d0-20查看。定时运行时间由F2-44、F2-45设置，时间单位为分钟。

功能码	名称	设置范围	出厂值
F2-46	本次运行到达时间设定	0.0min~6500.0min	0.0min

当本次启动的运行时间到达此时间后，变频器多功能数字DO输出“本次运行时间到达”ON信号。

7.3.4 F3: AIAO校正

功能码	名称	设置范围	出厂值
F3-00	AI1 实测电压 1	0.500V~4.000V	出厂校正
F3-01	AI1 显示电压 1	0.500V~4.000V	出厂校正
F3-02	AI1 实测电压 2	6.000V~9.999V	出厂校正
F3-03	AI1 显示电压 2	6.000V~9.999V	出厂校正
F3-04	AI2 实测电压 1	0.500V~4.000V	出厂校正
F3-05	AI2 显示电压 1	0.500V~4.000V	出厂校正
F3-06	AI2 实测电压 2	6.000V~9.999V	出厂校正
F3-07	AI2 显示电压 2	6.000V~9.999V	出厂校正

该组功能码，用来对模拟量输入AI进行校正，以消除AI输入口零偏与增益的影响。该组功能参数出厂时已经进行校正，恢复出厂值时，会恢复为出厂校正后的值。一般在应用现场不需要进行校正。实测电压指，通过万用表等测量仪器测量出来的实际电压，显示电压指变频器采样出来的电压显示值，见d0组AI校正前电压（d0-21、d0-22）显示。

校正时，在每个AI输入端口各输入两个电压值，并分别把万用表测量的值与d0组读取的值，准确输入上述功能码中，则变频器就会自动进行AI的零偏与增益的校正。对于用户给定电压和变频器实际采样电压不匹配场合，可以采用现场校正方式，使得变频器采样值与期望给定值一致，以AI1为例，现场

校正方式如下：

给定AI1电压信号(2V左右)，实际测量AI1电压值，存入功能参数F3-00。查看d0-21显示值，存入功能参数F3-01，给定AI1电压信号(8V左右)，实际测量AI1电压值，存入功能参数F3-02，查看d0-21显示值，存入功能参数F3-03。校正AI2时，实际采样电压查看位置分别为d0-22。

对于AI1、AI2，建议使用2V和8V两点作为校正点。

功能码	名称	设置范围	出厂值
F3-12	AO1 目标电压 1	0.500V~4.000V	出厂校正
F3-13	AO1 实测电压 1	0.500V~4.000V	出厂校正
F3-14	AO1 目标电压 2	6.000V~9.999V	出厂校正
F3-15	AO1 实测电压 2	6.000V~9.999V	出厂校正

该组功能码，用来对模拟量输出AO进行校正。该组功能参数出厂时已经进行校正，恢复出厂值时，会恢复为出厂校正后的值。一般在应用现场不需要进行校正。

目标电压是指变频器理论输出电压值。实测电压指通过万用表等仪器测量出来的实际输出电压值。

7.3.5 F4：多段速与简易PLC参数

功能码	名称	设置范围	出厂值
F4-00	多段指令 0	-100.0%~100.0%	0.0%
F4-01	多段指令 1	-100.0%~100.0%	0.0%
F4-02	多段指令 2	-100.0%~100.0%	0.0%
F4-03	多段指令 3	-100.0%~100.0%	0.0%
F4-04	多段指令 4	-100.0%~100.0%	0.0%
F4-05	多段指令 5	-100.0%~100.0%	0.0%
F4-06	多段指令 6	-100.0%~100.0%	0.0%
F4-07	多段指令 7	-100.0%~100.0%	0.0%
F4-08	多段指令 8	-100.0%~100.0%	0.0%
F4-09	多段指令 9	-100.0%~100.0%	0.0%
F4-10	多段指令 10	-100.0%~100.0%	0.0%
F4-11	多段指令 11	-100.0%~100.0%	0.0%
F4-12	多段指令 12	-100.0%~100.0%	0.0%
F4-13	多段指令 13	-100.0%~100.0%	0.0%
F4-14	多段指令 14	-100.0%~100.0%	0.0%
F4-15	多段指令 15	-100.0%~100.0%	0.0%

多段指令可以用在三个场合：作为频率源、作为VF分离的电压源、作为过程PID的设定源三种应用场合下，多段指令的量纲为相对值，范围-100.0%~100.0%，当作为频率源时其为相对最大频率的百分比；作为VF分离电压源时，为相对于电机额定电压的百分比；而由于PID给定本来为相对值，多段指令作为PID设定源不需要量纲转换。

多段指令需要根据多功能数字DI的不同状态，进行切换选择，具体请参考F1组相关说明。

功能码	名称	设置范围	出厂值
F4-16	简易 PLC 运行方式	0: 单次运行结束停机 1: 单次运行结束保持终值 2: 一直循环	0

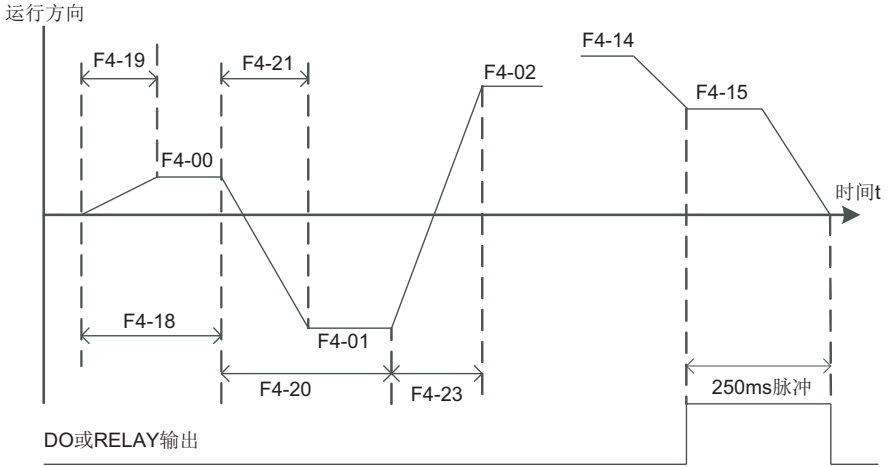


图 7-27 简易PLC示意图

简易PLC功能有两个作用：作为频率源或者作为VF分离的电压源。

图7-27是简易PLC作为频率源时的示意图。

简易PLC作为频率源时，F4-00~F4-15的正负决定了运行方向，若为负值则表示变频器反方向运行。

功能码	名称	设置范围	出厂值
F4-17	简易 PLC 掉电记忆选择	个位：掉电记忆选择 0：掉电不记忆 1：掉电记忆 十位：停机记忆选择 0：停机不记忆 1：停机记忆	00

PLC掉电记忆是指记忆掉电前PLC的运行阶段及运行频率，下次上电时从记忆阶段继续运行。选择不记忆，则每次上电都重新开始PLC过程。PLC停机记忆是停机时记录前一次PLC的运行阶段及运行频率，下次运行时从记忆阶段继续运行。选择不记忆，则每次启动都重新开始PLC过程。

功能码	名称	设置范围	出厂值
F4-18	简易 PLC 第 0 段运行时间	0.0s (h) ~6553.5s (h)	0.0s (h)
F4-19	简易 PLC 第 0 段加减速时间选择	0~3	0
F4-20	简易 PLC 第 1 段运行时间	0.0s (h) ~6553.5s (h)	0.0s (h)
F4-21	简易 PLC 第 1 段加减速时间选择	0~3	0
F4-22	简易 PLC 第 2 段运行时间	0.0s (h) ~6553.5s (h)	0.0s (h)
F4-23	简易 PLC 第 2 段加减速时间选择	0~3	0
F4-24	简易 PLC 第 3 段运行时间	0.0s (h) ~6553.5s (h)	0.0s (h)
F4-25	简易 PLC 第 3 段加减速时间选择	0~3	0
F4-26	简易 PLC 第 4 段运行时间	0.0s (h) ~6553.5s (h)	0.0s (h)
F4-27	简易 PLC 第 4 段加减速时间选择	0~3	0
F4-28	简易 PLC 第 5 段运行时间	0.0s (h) ~6553.5s (h)	0.0s (h)
F4-29	简易 PLC 第 5 段加减速时间选择	0~3	0

功能码	名称	设置范围	出厂值
F4-30	简易 PLC 第 6 段运行时间	0.0s (h) ~6553.5s (h)	0.0s (h)
F4-31	简易 PLC 第 6 段加减速时间选择	0~3	0
F4-32	简易 PLC 第 7 段运行时间	0.0s (h) ~6553.5s (h)	0.0s (h)
F4-33	简易 PLC 第 7 段加减速时间选择	0~3	0
F4-34	简易 PLC 第 8 段运行时间	0.0s (h) ~6553.5s (h)	0.0s (h)
F4-35	简易 PLC 第 8 段加减速时间选择	0~3	0
F4-36	简易 PLC 第 9 段运行时间	0.0s (h) ~6553.5s (h)	0.0s (h)
F4-37	简易 PLC 第 9 段加减速时间选择	0~3	0
F4-38	简易 PLC 第 10 段运行时间	0.0s (h) ~6553.5s (h)	0.0s (h)
F4-39	简易 PLC 第 10 段加减速时间选择	0~3	0
F4-40	简易 PLC 第 11 段运行时间	0.0s (h) ~6553.5s (h)	0.0s (h)
F4-41	简易 PLC 第 11 段加减速时间选择	0~3	0
F4-42	简易 PLC 第 12 段运行时间	0.0s (h) ~6553.5s (h)	0.0s (h)
F4-43	简易 PLC 第 12 段加减速时间选择	0~3	0
F4-44	简易 PLC 第 13 段运行时间	0.0s (h) ~6553.5s (h)	0.0s (h)
F4-45	简易 PLC 第 13 段加减速时间选择	0~3	0
F4-46	简易 PLC 第 14 段运行时间	0.0s (h) ~6553.5s (h)	0.0s (h)
F4-47	简易 PLC 第 14 段加减速时间选择	0~3	0
F4-48	简易 PLC 第 15 段运行时间	0.0s (h) ~6553.5s (h)	0.0s (h)
F4-49	简易 PLC 第 15 段加减速时间选择	0~3	0
F4-50	简易 PLC 运行时间单位	0: s (秒) 1: h (小时)	0
F4-51	多段指令 0 给定方式	0: 功能码 F4-00 给定 1: AI1 2: AI2 3: 保留 4: PULSE 脉冲 5: PID 6: 预置频率 F0-06) 给定 UP/DOWN 可修改	0

此参数决定多段指令0的给定通道。

多段指令0除可以选择F4-00外，还有多种其他选项，方便在多段指令与其他给定方式之间切换。在多段指令作为频率源或者简易PLC作为频率源时，均可容易实现两种频率源的切换。

7.3.6 F5: PID控制参数

功能码	名称	设置范围	出厂值
F5-00	PID 给定源	0: F5-01 设定 1: AI1 2: AI2 3: 保留 4: PULSE 脉冲设定 (DI4) 5: 通讯给定 6: 多段指令给定	0
F5-01	PID 数值给定	0.0%~100.0%	50.0%

此参数用于选择过程PID的目标量给定通道。过程PID的设定目标量为相对值，设定范围为0.0%~100.0%。同样PID的反馈量也是相对量，PID的作用就是使这两个相对量相同。

功能码	名称	设置范围	出厂值
F5-02	PID 反馈源	0: AI1 1: AI2 2: 保留 3: AI1-AI2 4: PULSE 脉冲设定 (DI4) 5: 通讯给定 6: AI1+AI2 7: MAX (AI1 , AI2) 8: MIN (AI1 , AI2)	0

此参数用于选择过程PID的反馈信号通道。过程PID的反馈量也为相对值，设定范围为0.0%~100.0%。

功能码	名称	设置范围	出厂值
F5-03	PID 作用方向	0: 正作用 1: 反作用	0

正作用：当PID的反馈信号小于给定量时，变频器输出频率上升。如收卷的张力控制场合。

反作用：当PID的反馈信号大于给定量时，变频器输出频率下降。如放卷的张力控制场合。该功能受多功能端子PID作用方向取反（功能35）的影响，使用中需要注意。

功能码	名称	设置范围	出厂值
F5-04	PID 给定反馈量程	0~65535	1000

PID给定反馈量程是无量纲单位，用于PID给定显示d0-15与PID反馈显示d0-16。

PID的给定反馈的相对值100.0%，对应给定反馈量程F5-04。例如如果F5-04设置为2000，则当PID给定100.0%时，PID给定显示d0-15为2000。

功能码	名称	设置范围	出厂值
F5-05	比例增益 Kp1	0.0~100.0	20.0
F5-06	积分时间 Ti1	0.01s~10.00s	2.00s
F5-07	微分时间 Td1	0.000s~10.000s	0.000s

比例增益Kp1：决定整个PID调节器的调节强度，Kp1越大调节强度越大。该参数100.0表示当PID反馈量和给定量的偏差为100.0%时，PID调节器对输出频率指令的调节幅度为最大频率。积分时间Ti1：决定PID调节器积分调节的强度。积分时间越短调节强度越大。

积分时间是指当PID反馈量和给定量的偏差为100.0%时，积分调节器经过该时间连续调整，调整量达到最大频率。

微分时间Td1：决定PID调节器对偏差变化率调节的强度。微分时间越长调节强度越大。微分时间是指当反馈量在该时间内变化100.0%，微分调节器的调整量为最大频率。

功能码	名称	设置范围	出厂值
F5-08	PID 反转截止频率	0.00~最大频率	2.00Hz

有些情况下，只有当PID输出频率为负值（即变频器反转）时，PID才有可能把给定量与反馈量控制到相同的状态，但是过高的反转频率对有些场合是不允许的，F5-08用来确定反转频率上限。当频率源为主+辅（PID）时，PID反向截止频率上限不受限制，即F5-08无效。

功能码	名称	设置范围	出厂值
F5-09	PID 偏差极限	0.0%~100.0%	0.0%

当PID给定量与反馈量之间的偏差小于F5-09时，PID停止调节动作。这样，给定与反馈的偏差较小时输出频率稳定不变，对有些闭环控制场合很有效。

功能码	名称	设置范围	出厂值
F5-10	PID 微分限幅	0.00%~100.00%	0.10%

PID调节器中，微分的作用是比较敏感的，很容易造成系统振荡，为此，一般都把PID微分的作用限制在一个较小范围，F5-10是用来设置PID微分输出的范围。

功能码	名称	设置范围	出厂值
F5-11	PID 给定变化时间	0.00~650.00s	0.00s

PID给定变化时间，指PID给定值由0.0%变化到100.0%所需时间。当PID给定发生变化时，PID给定值按照给定变化时间线性变化，降低给定发生突变对系统造成的不利影响。

功能码	名称	设置范围	出厂值
F5-12	PID 反馈滤波时间	0.00~60.00s	0.00s
F5-13	PID 输出滤波时间	0.00~60.00s	0.00s

F5-12用于对PID反馈量进行滤波，该滤波有利于降低反馈量被干扰的影响，但是会带来过程闭环系统的响应性能下降。F5-13用于对PID输出频率进行滤波，该滤波会减弱变频器输出频率的突变，但是同样会带来过程闭环系统的响应性能下降。

功能码	名称	设置范围	出厂值
F5-15	比例增益 Kp2	0.0~100.0	20.0
F5-16	积分时间 Ti2	0.01s~10.00s	2.00s
F5-17	微分时间 Td2	0.000s~10.000s	0.000s
F5-18	PID 参数切换条件	0: 不切换 1: 通过 DI 端子切换 2: 根据偏差自动切换	0
F5-19	PID 参数切换偏差 1	0.0%~F5-20	20.0%
F5-20	PID 参数切换偏差 2	F5-19~100.0%	80.0%
F5-21	PID 初值	0.0%~100.0%	0.0%
F5-22	PID 初值保持时间	0.00~650.00s	0.00s

在某些应用场合，一组PID参数不能满足整个运行过程的需求，需要不同情况下采用不同PID参数。这组功能码用于两组PID参数切换的。其中调节器参数F5-15-F5-17的设置方式，与参数F5-05-F5-07类似。两组PID参数可以通过多功能数字DI端子切换，也可以根据PID的偏差自动切换。

选择为多功能DI端子切换时，多功能端子功能选择要设置为43（PID参数切换端子），当该端子无效时选择参数组1（F5-05-F5-07），端子有效时选择参数组2（F5-15-F5-17）。

选择为自动切换时，给定与反馈之间偏差绝对值小于PID参数切换偏差1 F5-19时，PID参数选择参数组1。给定与反馈之间偏差绝对值大于PID切换偏差2 F5-20时，PID参数选择选择参数组2。给定与反馈之间偏差处于切换偏差1和切换偏差2之间时，PID参数为两组PID参数线性插补值，如图7-28所示。

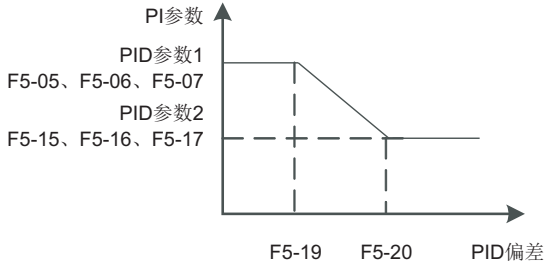


图 7-28 PID参数切换

功能码	名称	设置范围	出厂值
F5-23	两次输出偏差正向最大值	0.00%~100.00%	1.00%
F5-24	两次输出偏差反向最大值	0.00%~100.00%	1.00%

此功能用来限值PID输出两拍（2ms/拍）之间的差值，以便抑制PID输出变化过快，使变频器运行趋于稳定。F5-23和F5-24分别对应，正向和反向时的输出偏差绝对值的最大值。

功能码	名称	设置范围	出厂值
F5-25	PID 积分属性	个位：积分分离 0：无效 1：有效 十位：输出到限值后是否停止积分 0：继续积分 1：停止积分	00

积分分离：若设置积分分离有效，则当多功能数字DI积分暂停（功能22）有效时，PID的积分停止运算，此时PID仅比例和微分作用有效。在积分分离选择为无效时，无论多功能数字DI是否有效，积分分离都无效。输出到限值后是否停止积分：在PID运算输出到达最大值或最小值后，可以选择是否停止积分作用。若选择为停止积分，则此时PID积分停止计算，这可能有助于降低PID的超调量。

功能码	名称	设置范围	出厂值
F5-26	PID 反馈丢失检测值	0.0%：不判断反馈丢失 0.1%~100.0%	0.0%
F5-27	PID 反馈丢失检测时间	0.0s~20.0s	0.0s

此功能码用来判断PID反馈是否丢失。当PID反馈量小于反馈丢失检测值F5-26，且持续时间超过PID反馈丢失检测时间F5-27后，变频器报警故障Err31，并根据所选择故障处理方式处理。

功能码	名称	设置范围	出厂值
F5-28	PID 停机运算	0：停机不运算 1：停机时运算	0

用于选择PID停机状态下，PID是否继续运算。一般应用场合，在停机状态下PID应该停止运算。

73.7 F6：扩展功能参数

功能码	名称	设置范围	出厂值
F6-00	休眠频率	0.00Hz~唤醒频率（F6-02）	0.00Hz
F6-01	休眠延迟时间	0.0s~6500.0s	0.0s
F6-02	唤醒频率	休眠频率（F6-00）~最大频率 F0-07	0.00Hz
F6-03	唤醒延迟时间	0.0s~6500.0s	0.0s

这组参数用于实现供水应用中的休眠和唤醒功能。变频器运行过程中，当设定频率小于等于F6-00休眠频率时，经过F6-01延迟时间后，变频器进入休眠状态，并自动停机。若变频器处于休眠状态，且

当前运行命令有效，则当设定频率大于等于F6-02唤醒频率时，经过时间F6-03延迟时间后，变频器开始启动。一般情况下，请设置唤醒频率大于等于休眠频率。设定唤醒频率和休眠频率均为0.00Hz，则休眠和唤醒功能无效。在启用休眠功能时，若频率源使用PID，则休眠状态PID是否运算，受功能码F5-28的影响，此时必须选择PID停机时运算（F5-28=1）。

7.3.8 F7：通讯参数

参见附录A通讯协议

7.3.9 F8：保护与故障参数

功能码	名称	设置范围	出厂值
F8-00	故障自动复位次数	0~20	0

当变频器选择故障自动复位时，用来设定可自动复位的次数。超过此次数后，变频器保持故障状态。

功能码	名称	设置范围	出厂值
F8-01	故障自动复位间隔时间	0.1s~100.0s	1.0s

自变频器故障报警，到自动故障复位之间的等待时间。

功能码	名称	设置范围	出厂值
F8-02	电机过载保护选择	0: 禁止 1: 允许	1
F8-03	电机过载保护增益	0.20~10.00	1.00

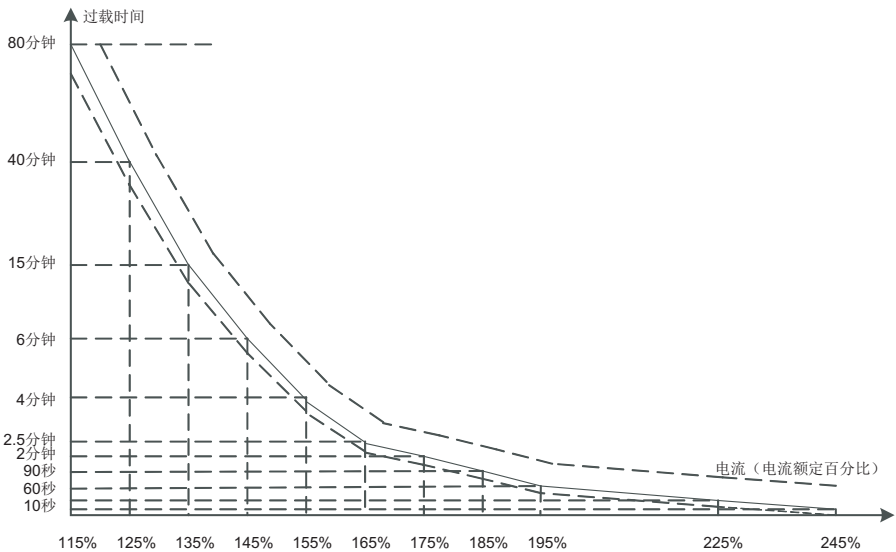


图 7-29 电机过载保护反时限曲线示意图

为了对不同的负载电机进行有效保护，需要根据电机过载能力对该参数进行设置。电机过载保护为反时限曲线，电机过载保护曲线如图7-29所示。

1) 在电机运行电流到达175%倍电机额定电流条件下，持续运行2分钟后报电机过载（Err11），在电机运行电流到达115%倍电机额定电流的条件下，持续运行80分钟后报电机过载（Err11）。

例如：电机额定电流100A。如果F8-03设定成1.00，那么当电机运行电流达到100A的125%（125A）时，持续40分钟后，变频器报电机过载故障；如果F8-03设定成1.20，那么当电机运行电流达到100A的125%（125A）时，持续 $40 \times 1.2 = 48$ 分钟后，变频器报电机过载故障；最长80分钟过载，最短时间10秒过载。

2) 电机过载保护调整举例：需要电机在150%电机电流的情况下运行2分钟报过载，通过电机过载

曲线图得知，150%(I)的电流位于145%(I1)和155%(I2)的电流区间内，145%的电流6分钟(T1)过载，155%的电流4分钟(T2)过载，则可以得出默认设置下150%的电机额定电流5分钟过载计算如下：

$T = T1 + (T2 - T1) * (I - I1) / (I2 - I1) = 4 + (6 - 4) * (150\% - 145\%) / (155\% - 145\%) = 5$ (分钟) 从而可以得出需要电机在150%电机电流情况下2分钟报过载，电机过载保护增益： $F8-03 = 2 \div 5 = 0.4$

注意：用户需要根据电机的实际过载能力，正确设置F8-03的值，该参数设置过大容易发生电机过热损坏而变频器未及时报警保护的危险！

3) 电机过载预警系数表示：当电机过载检测水平达到该参数设定值时，多功能输出端子 DO或故障继电器 (RELAY) 输出电机过载预报警信号，该参数按电机在某过载点下持续运行而不报过载故障的时间百分比计算。

例如：当电机过载保护增益设置为1.00，电机过载预警系数设置为80%时，如果电机电流达到145%的额定电机电流下持续运行4.8分钟(80%×6分钟)时，多功能输出端子DO或故障继电器 RELAY输出电机过载预警信号。

功能码	名称	设置范围	出厂值
F8-04	过压失速增益	0~100	0
F8-05	过压失速保护电压	1P2: 320V~400V 3P4: 650V~800V	机型确定 1P2: 380V 3P4: 770V

在变频器减速期间，当直流母线电压超过F8-05(过电压失速保护电压)时，交流变频器会停止减速并保持当前的运行频率。母线电压下降后，交流变频器继续减速。

F8-04(过压失速增益)用于调节交流变频器的过压抑制能力。该值越大，过电压抑制能力越大。在没有过电压发生的前提下，将F8-04设置为较小的值。对于小惯性负载，该值应该很小。否则，系统动态响应会很慢。对于大惯性负载，该值应该很大。否则，抑制结果将很差并且可能发生过压故障。如果过压失速增益设置为0，则禁用过压失速功能。

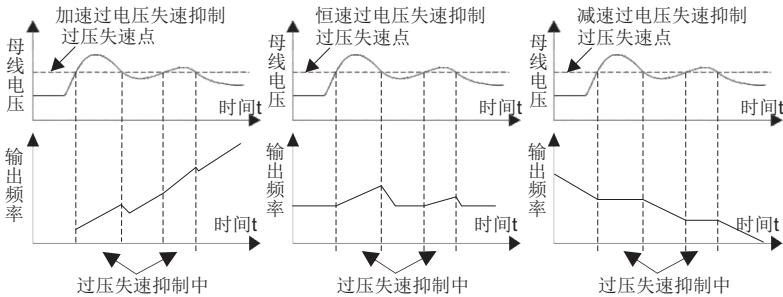


图 7-30 过压失速过程示意图

功能码	名称	设置范围	出厂值
F8-06	过流失速增益	0~100	20
F8-07	过流失速保护电流	100%~200%	150%

当变频器加速/减速期间输出电流超过过流失速保护电流时，交流变频器停止加速/减速并保持当前的运行频率。输出电流下降后，交流变频器继续加速/减速。

F8-06(过流失速增益)用于调节过流抑制能力交流驱动器。该值越大，过电流抑制能力越大。

在没有过电流发生的前提下，将F8-06设置为较小的值。对于小惯性负载，该值应该很小。否则，系统动态响应会很慢。对于大惯性负载，该值应该很大。否则，抑制结果会很差，可能会发生过流故障。如果过流失速增益设置为0，则禁用过流失速功能。

备注：过流失速动作电流150%表示变频器额定电流的1.5倍；

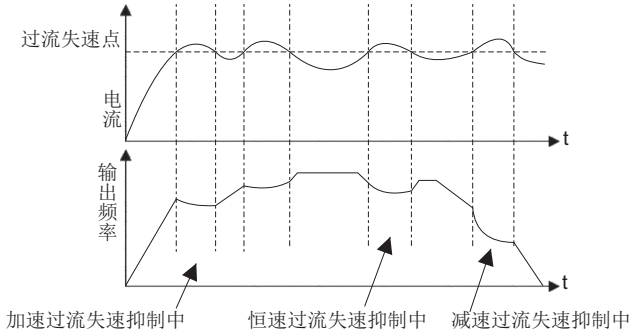


图 7-31 过流失速过程示意图

功能码	名称	设置范围	出厂值
F8-08	上电对地短路保护选择	0: 无效 1: 有效	0

可选择变频器在上电时，检测电机是否对地短路。如果此功能有效，则变频器UVW端在上电后一段时间内会有电压输出。

功能码	名称	设置范围	出厂值
F8-10	故障自动复位期间故障 DO 动作选择	0: 不动作 1: 动作	0

如果变频器设置了故障自动复位功能，则在故障自动复位期间，故障DO是否动作，可以通过F8-10设置。

功能码	名称	设置范围	出厂值
F8-11	输入缺相保护选择 (1P2 机型无此功能)	0: 禁止 1: 允许	1

选择是否对输入缺相或接触器吸合进行保护。

功能码	名称	设置范围	出厂值
F8-12	输出缺相保护选择	0: 禁止 1: 允许	1

选择是否对输出缺相的进行保护，如果选择0而实际发生输出缺相时不会报故障，此时实际电流比面板显示的电流大一些，存在风险，谨慎使用。

功能码	名称	设置范围	出厂值
F8-13	第三次（最近一次）故障类型	0: 无故障 1: 保留 2: 加速过电流 3: 减速过电流 4: 恒速过电流 5: 加速过电压 6: 减速过电压 7: 恒速过电压 8: 缓冲电阻过载 9: 欠压 10: 变频器过载 11: 电机过载 12: 输入缺相 13: 输出缺相	—

功能码	名称	设置范围	出厂值
F8-14	第二次故障类型	14: 模块过热	—
F8-15	第一次故障类型	15: 外部故障 16: 通讯异常 17: 接触器异常 18: 电流检测异常 19: 电机调谐异常 20: 保留 21: 参数读写异常 22: 变频器硬件异常 23: 电机对地短路 26: 运行时间到达 27: 用户自定义故障 1 28: 用户自定义故障 2 29: 上电时间到达 30: 掉载 31: 运行时 PID 反馈丢失 40: 快速限流超时 41: 运行时切换电机 42: 保留 43: 保留 45: 保留 51: 保留 55: 负荷分配从机故障	—
F8-16	第三次（最近一次）故障时频率	—	—
F8-17	第三次（最近一次）故障时电流	—	—
F8-18	第三次（最近一次）故障时母线电压	—	—
F8-19	第三次（最近一次）故障时输入端子状态	—	—
F8-20	第三次（最近一次）故障时输出端子状态	—	—
F8-21	第三次（最近一次）故障时变频器状态	—	—
F8-22	第三次（最近一次）故障时上电时间	—	—
F8-23	第三次（最近一次）故障时运行时间	—	—
F8-26	第二次故障时频率	—	—
F8-27	第二次故障时电流	—	—
F8-28	第二次故障时母线电压	—	—
F8-29	第二次故障时输入端子状态	—	—
F8-30	第二次故障时输出端子状态	—	—
F8-31	第二次故障时变频器状态	—	—
F8-32	第二次故障时上电时间	—	—
F8-33	第二次故障时运行时间	—	—

功能码	名称	设置范围	出厂值
F8-36	第一次故障时频率	—	—
F8-37	第一次故障时电流	—	—
F8-38	第一次故障时母线电压	—	—
F8-39	第一次故障时输入端子状态	—	—
F8-40	第一次故障时输出端子状态	—	—
F8-41	第一次故障时变频器状态	—	—
F8-42	第一次故障时上电时间	—	—
F8-43	第一次故障时运行时间	—	—
F8-46	故障保护动作选择 1	个位：电机过载（Err11） 0：自由停车 1：按停机方式停机 2：继续运行 十位：输入缺相（Err12） 百位：输出缺相（Err13） 千位：外部故障（Err15） 万位：通讯异常（Err16）	00000
F8-47	故障保护动作选择 2	个位：保留 十位：功能码读写异常（Err 21） 0：自由停车 1：按停机方式停机 百位：保留 千位：保留 万位：运行时间到达(Err 26)	00000
F8-48	故障保护动作选择 3	个位：用户自定义故障 1（Err27） 0：自由停车 1：按停机方式停机 2：继续运行 十位：用户自定义故障 2（Err28） 0：自由停车 1：按停机方式停机 2：继续运行 百位：上电时间到达（Err29） 0：自由停车 1：按停机方式停机 2：继续运行 千位：掉载（Err30） 0：自由停车 1：减速停车 2：减速到电机额定频率的 7%继续运行，不掉载时自动恢复到设定频率运行 万位：运行时 PID 反馈丢失（Err31） 0：自由停车 1：按停机方式停机 2：继续运行	00000

当选择为“自由停车”时，变频器显示Err**，并直接停机。

当选择为“按停机方式停机”时：变频器显示A**，并按停机方式停机，停机后显示Err**。

当选择为“继续运行”时：变频器继续运行并显示A**，运行频率由F8-53设定。

功能码	名称	设置范围	出厂值
F8-53	故障时继续运行频率选择	0: 以当前的运行频率运行 1: 以设定频率运行 2: 以上限频率运行 3: 以下限频率运行 4: 以异常备用频率运行	0
F8-54	异常备用频率	0.0%~100.0% (100.0%对应最大频率 F0-07)	100.0%

当变频器运行过程中产生故障，且该故障的处理方式设置为继续运行时，变频器显示A**，并以F8-53确定的频率运行。当选择异常备用频率运行时，F8-54所设置的数值，是相对于最大频率的百分比。

功能码	名称	设置范围	出厂值
F8-57	瞬时停电动作选择	0: 无效 1: 减速 2: 减速停机	0
F8-58	瞬时动作暂停判断电压	80.0%~100.0%	90.0%
F8-59	瞬时停电电压回升判断时间	0.00s~100.00s	0.50s
F8-60	瞬时停电动作判断电压	60.0%~100.0% (标准母线电压)	80.0%

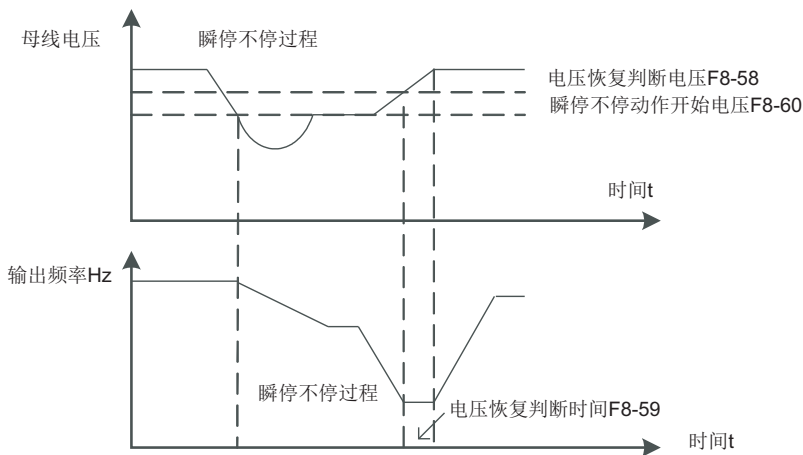


图 7-32 瞬停不停过程示意图

此功能是指在瞬间停电或电压突然降到最低时，变频器通过降低输出转速，将负载回馈能量补偿变频器直流母线电压的降低，以维持变频器继续运行。

功能码	名称	设置范围	出厂值
F8-61	掉载保护选择	0: 无效 1: 有效	0
F8-62	掉载检测水平	0.0~100.0%	10.0%
F8-63	掉载检测时间	0.0~60.0s	1.0s

如果掉载保护功能有效，则当变频器输出电流小于掉载检测水平 F8-62，且持续时间大于掉载检测

时间F8-63时，变频器输出频率自动降低为额定频率的7%。在掉载保护期间，如果负载恢复，则变频器自动恢复为按设定频率运行。

功能码	名称	设置范围	出厂值
F8-69	逆变器模块散热器温度	0.1℃	
F8-70	整流桥散热器温度	0.1℃	

显示逆变模块IGBT的温度。不同机型的逆变模块IGBT过温保护值有所不同。

7.4 P组：操作界面参数

7.4.1 P0：通用键盘参数

功能码	名称	设置范围	出厂值
P0-00	MFK 键功能选择	0: MFK 无效 1: 操作界面命令通道与远程命令通道（端子命令通道或通讯命令通道）切换 2: 正反转切换 3: 正转点动 4: 反转点动 5: 已修改参数列表切换	0

MFK键为多功能键，可通过该功能码设置MFK键的功能。在停机和运行中均可以通过此键进行切换。

0: 此键无功能。

1: 键盘命令与远程操作切换。指命令源的切换，即当前的命令源与键盘控制（本地操作）的切换。若当前的命令源为键盘控制，则此键功能无效。

2: 正反转切换。通过MFK键切换频率指令的方向。该功能只在命令源为操作界面命令通道时有效。

3: 正转点动。通过键盘MFK键实现正转点动（FJOG）。

4: 反转点动。通过键盘MFK键实现反转点动（RJOG）。

5: 已修改参数列表切换。可进行参数切换。

功能码	名称	设置范围	出厂值
P0-01	停止复位键功能	0: 只在键盘操作方式下，停止复位键停机功能有效 1: 在任何操作方式下，停止复位键停机功能均有效	1

P0-01实现停止复位键功能。

功能码	名称	设置范围	出厂值
P0-02	负载速度显示系数	0.0001~6.5000	1.0000

在需要显示负载速度时，通过该参数，调整变频器输出频率与负载速度的对应关系。

具体对应关系参考P0-03的说明。

功能码	名称	设置范围	出厂值
P0-03	负载速度显示小数位数	0: 0 位小数位 1: 1 位小数位 2: 2 位小数位 3: 3 位小数位	1

用于设定负载速度显示的小数点位数。

下面举例说明负载速度的计算方式：如果负载速度显示系数P0-02为2.0000，负载速度小数点位数P0-03为2（2位小数点），当变频器运行频率为40.00Hz时，负载速度为： $40.00 \times 2.0000 = 80.00$ （2位小数点显示）。

如果变频器处于停机状态，则负载速度显示为设定频率对应的速度，即“设定负载速度”。

以设定频率50.00Hz为例，则停机状态负载速度为： $50.00 \times 2.0000 = 100.00$ （2位小数点显示）。

7.4.2 P1：LED键盘参数

运行显示参数，用来设置变频器处于运行状态时可查看的参数。最多可供查看的状态参数为32个，根据P1-00、P1-01参数值各二进制位，来选择需要显示的状态参数，显示顺序从P1-00最低位开始。

功能码	名称	设置范围	出厂值
P1-00	LED 运行显示参数 1	0000~FFFF Bit00: 运行频率 1 (Hz) Bit01: 设定频率 (Hz) Bit02: 母线电压 (V) Bit03: 输出电压 (V) Bit04: 输出电流 (A) Bit05: 输出功率 (kW) Bit06: 输出转矩 (%) Bit07: DI 输入状态 Bit08: DO 输出状态 Bit09: AI1 电压 (V) Bit10: AI2 电压 (V) Bit11: 保留 Bit12: 计数值 Bit13: 长度值 Bit14: 负载速度显示 Bit15: PID 设定	H.001F
P1-01	LED 运行显示参数 2	0000~FFFF Bit00: PID 反馈 Bit01: PLC 阶段 Bit02: PULSE 输入脉冲频率 (kHz) Bit03: 运行频率 2 (Hz) Bit04: 剩余运行时间 Bit05: AI1 校正前电压 (V) Bit06: AI2 校正前电压 (V) Bit07: 保留 Bit08: 线速度 Bit09: 当前上电时间 (hour) Bit10: 当前运行时间 (min) Bit11: PULSE 输入脉冲频率 (Hz) Bit12: 通讯设定值 Bit14: 主频率 X 显示 (Hz) Bit15: 辅频率 Y 显示 (Hz)	H.0000

功能码	名称	设置范围	出厂值
P1-02	LED 停机显示参数	0000~FFFF Bit00: 设定频率 (Hz) Bit01: 母线电压 (V) Bit02: DI 输入状态 Bit03: DO 输出状态 Bit04: AI1 电压 (V) Bit05: AI2 电压 (V) Bit06: 保留 Bit07: 计数值 Bit08: 长度值 Bit09: PLC 阶段 Bit10: 负载速度 Bit11: PID 设定 Bit12: PULSE 输入脉冲频率 (kHz)	H.0033

7.5 A组：应用软件参数

7.5.1 A0：摆频、定长和计数

功能码	名称	设置范围	出厂值
A0-00	摆频设定方式	0: 相对于中心频率 1: 相对于最大频率	0

通过此参数来确定摆幅的基准量。

0: 相对中心频率（F0-05频率源），为变摆幅系统。摆幅随中心频率（设定频率）的变化而变化。

1: 相对最大频率（F0-07），为定摆幅系统，摆幅固定。

功能码	名称	设置范围	出厂值
A0-01	摆频幅度	0.0%~100.0%	0.0%
A0-02	突跳频率幅度	0.0%~50.0%	0.0%

通过此参数来确定摆幅值及突跳频率的值。

当设置摆幅相对于中心频率（A0-00=0）时，摆幅AW=频率源F0-05×摆幅幅度A0-01。当设置摆幅相对于最大频率（A0-00=1）时，摆幅AW=最大频率F0-07×摆幅幅度A0-01。

突跳频率幅度为摆频运行时，突跳频率相对于摆幅的频率百分比，即：突跳频率=摆幅AW×突跳频率幅度A0-02。如选择摆幅相对于中心频率（A0-00=0），突跳频率是变化值。如选择摆幅相对于最大频率（A0-00=1），突跳频率是固定值。

摆频运行频率，受上限频率和下限频率的约束。

功能码	名称	设置范围	出厂值
A0-03	摆频周期	0.1s~3000.0s	10.0s
A0-04	摆频的三角波上升时间	0.1%~100.0%	50.0%

摆频周期：一个完整的摆频周期的时间值。

三角波上升时间系数A0-04，是三角波上升时间相对摆频周期A0-03的时间百分比。

三角波上升时间=摆频周期A0-03×三角波上升时间系数A0-04，单位为秒。

三角波下降时间=摆频周期A0-03×（1-三角波上升时间系数A0-04），单位为秒。

功能码	名称	设置范围	出厂值
A0-05	设定长度	0m~65535m	1000m
A0-06	实际长度	0m~65535m	0m
A0-07	每米脉冲数	0.1~6553.5	100.0

上述功能码用于定长控制。

长度信息需要通过多功能数字输入端子采集，端子采样的脉冲个数与每米脉冲数A0-07相除，可计算得到实际长度A0-06。

当实际长度大于设定长度A0-05时，多功能数字DO输出“长度到达”ON信号。定长控制过程中，可以通过多功能DI端子，进行长度复位操作（DI功能选择为28），具体请参考F1-00~F1-09。应用中需要将相应的输入端子功能设为“长度计数输入”（功能27），在脉冲频率较高时，必须使用DI4端口。

功能码	名称	设置范围	出厂值
A0-08	设定计数值	1~65535	1000
A0-09	指定计数值	1~65535	1000

计数值需要通过多功能数字输入端子采集。应用中需要将相应的输入端子功能设为“计数器输入”（功能25），在脉冲频率较高时，必须使用DI4端口。当计数值到达设定计数值A0-08时，多功能数字DO输出“设定计数值到达”ON信号，随后计数器停止计数。当计数值到达指定计数值A0-09时，多功能数字DO输出“指定计数值到达”ON信号，此时计数器继续计数，直到“设定计数值”时计数器才停止。指定计数值A0-09不应大于设定计数值A0-08。图7-33为设定计数值到达及指定计数值到达功能的示意图。

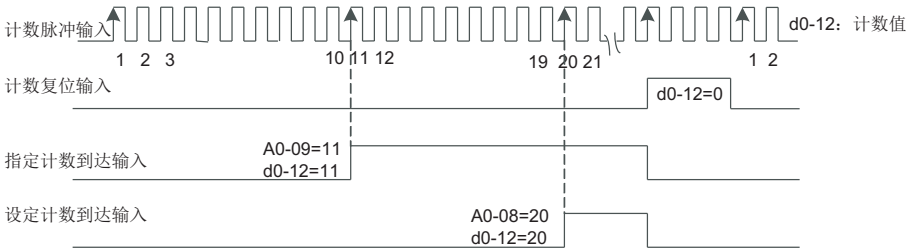


图 7-33 设定计数值给定和指定计数值给定的示意图

7.5.2 A2: 虚拟IO

功能码	名称	设置范围	出厂值
A2-00	虚拟 VDI1 端子功能选择	0~59	0
A2-01	虚拟 VDI2 端子功能选择	0~59	0
A2-02	虚拟 VDI3 端子功能选择	0~59	0
A2-03	虚拟 VDI4 端子功能选择	0~59	0
A2-04	虚拟 VDI5 端子功能选择	0~59	0

虚拟VDI1~VDI5在功能上，与控制板上DI完全相同，可以作为多功能数字量输入使用，详细设置请参考F1-00~F1-09的介绍。

功能码	名称	设置范围	出厂值
A2-05	虚拟 VDI 端子状态设置模式	0: 由虚拟 VDOx 的状态决定 VDI 是否有效 1: 由功能码 A2-06 设定 VDI 是否有效 个位: 虚拟 VDI1 十位: 虚拟 VDI2 百位: 虚拟 VDI3 千位: 虚拟 VDI4 万位: 虚拟 VDI5	00000
A2-06	虚拟 VDI 端子状态设置	个位: 虚拟 VDI1 0: 无效 1: 有效 十位: 虚拟 VDI2 (0~1, 同上) 百位: 虚拟 VDI3 (0~1, 同上) 千位: 虚拟 VDI4 (0~1, 同上) 万位: 虚拟 VDI5 (0~1, 同上)	00000

与普通的数字量输入端子不同，虚拟VDI的状态可以有两种设定方式，并通过A2-05来选择。当选择VDI状态由相应的虚拟VDO的状态决定时，VDI是否为有效状态，取决于VDO输出为有效或无效，且VDIx唯一绑定VDOx(x为1~5)。当选择VDI状态由功能码设定时，通过功能码A2-06的二进制位，分别确定虚拟输入端子的状态。下面举例说明虚拟VDI的使用方法。

例1: 当选择VDO状态决定VDI状态时，欲完成如下功能：“A11输入超出上下限时，变频器故障报警并停机”，可以采用如下设置方法：设置VDI1的功能为“用户自定义故障1”（A2-00=44）；设置VDI1端子有效状态模式为由VDO1确定（A2-05=xxxx0）；设置VDO1输出功能为“A11输入超出上下限”（A2-11=31）；则A11输入超出上下限时，则VDO1输出为ON状态，此时VDI1输入端子状态有效，变频器VDI1接收到用户自定义故障1，变频器会故障报警Err27并停机。

例2: 当选择功能码A2-06设定VDI状态时，欲完成如下功能：“变频器上电后，自动进入运行状

态”，可以采用如下设置方法：设置VDI1的功能为“正转运行”（A2-00=1）；设置VDI1端子有效状态模式为由功能码设置（A2-05=xxxx1）；设置VDI1端子状态为有效（A2-06=xxxx1）；设置命令源为“端子控制”（F0-00=1）；设置启动保护选择为“不保护”（F0-27=0）；则变频器上电完成初始化后，检测到VDI1为有效，且此端子对应正转运行，相当于变频器接收到一个端子正转运行命令，变频器随即开始正转运行。

功能码	名称	设置范围	出厂值
A2-07	AI1 端子作为 DI 时的功能选择	0~59	0
A2-08	AI2 端子作为 DI 时的功能选择	0~59	0
A2-10	AI 端子作为 DI 时有效模式选择	0: 高电平有效 1: 低电平有效 个位: AI1 十位: AI2	00

此组功能码用于将AI当做DI使用，当AI作为DI使用时，AI输入电压大于7V时，AI端子状态为高电平，当AI输入电压低于3V时，AI端子状态为低电平。3V~7V之间为滞环A2-10用来确定AI作为DI时，AI高电平为有效状态，还是低电平为有效状态。

至于AI作为DI时的功能设置，与普通DI设置相同，请参考相关DI设置的说明。

图7-34是以AI输入电压为例，说明AI输入电压与相应DI状态的关系：

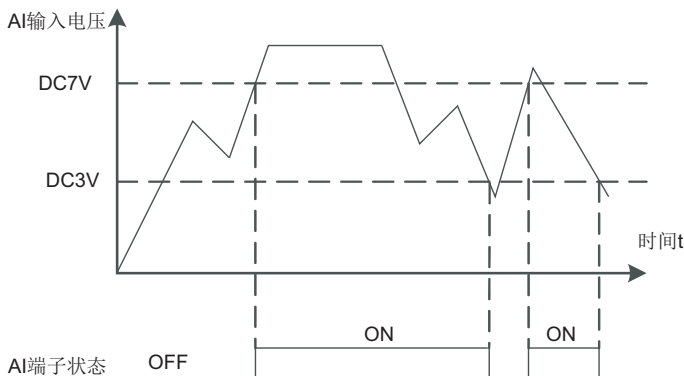


图 7-34 AI 端子有效状态判断

功能码	名称	设置范围	出厂值
A2-11	虚拟 VDO1 输出功能选择	0: 与物理 DIx 内部短接 1~41: 见 F2 组物理 DO 输出选择	0
A2-12	虚拟 VDO2 输出功能选择	0: 与物理 DIx 内部短接 1~41: 见 F2 组物理 DO 输出选择	0
A2-13	虚拟 VDO3 输出功能选择	0: 与物理 DIx 内部短接 1~41: 见 F2 组物理 DO 输出选择	0
A2-14	虚拟 VDO4 输出功能选择	0: 与物理 DIx 内部短接 1~41: 见 F2 组物理 DO 输出选择	0
A2-15	虚拟 VDO5 输出功能选择	0: 与物理 DIx 内部短接 1~41: 见 F2 组物理 DO 输出选择	0
A2-16	VDO1 输出延迟时间	0.0s~3600.0s	0.0s
A2-17	VDO2 输出延迟时间	0.0s~3600.0s	0.0s
A2-18	VDO3 输出延迟时间	0.0s~3600.0s	0.0s

功能码	名称	设置范围	出厂值
A2-19	VDO4 输出延迟时间	0.0s~3600.0s	0.0s
A2-20	VDO5 输出延迟时间	0.0s~3600.0s	0.0s
A2-21	VDO 输出端子有效状态选择	个位: VDO1 0: 正逻辑 1: 反逻辑 十位: VDO2 (0~1, 同个位) 百位: VDO3 (0~1, 同个位) 千位: VDO4 (0~1, 同个位) 万位: VDO5 (0~1, 同个位)	00000

虚拟数字量输出功能，与控制板DO输出功能相似，可用于与虚拟数字量输入VDIx配合，实现一些简单的逻辑控制。

当虚拟VDOx输出功能选择为0时，VDO1~VDO5的输出状态由控制板上的DI1~DI4输入状态确定，此时VDOx与DIx一一对应。

当虚拟VDOx输出功能选择为非0时，VDOx的功能设置及使用方法，与DO输出相关参数相同。同样的VDOx的输出有效状态可以选择正逻辑或者反逻辑，通过A2-21设置。

用户可通过d0-08，查看VDOX当前状态是否有效。VDIx的应用举例中，包含了VDOx的使用，敬请参考。

7.6 U组：选配卡参数

7.6.1U0：用户可编程卡参数

功能码	名称	设置范围	出厂值
U0-04	脉冲输出	0.0%~100.0%	0.0%

当脉冲输出端子控制来源为PLC时，脉冲输出端子实际输出值为U0-04中设置。

功能码	名称	设置范围	出厂值
U0-05	AO1 输出	0.0%~100.0%	0.0%

当AO1输出端子控制来源为PLC时，AO1实际输出值为U0-05中设置。

功能码	名称	设置范围	出厂值
U0-06	开关量输出	二进制设定 个位：开关量 十位：继电器 1 百位：DO1	001

当数字输出端子开关量、继电器 1、DO控制来源为PLC时，数字输出端子状态由U0-06中设置。

7.7 d组：监视参数

d0参数组用于监视变频器运行状态信息，客户可以通过面板查看，以方便现场调试，也可以通过通讯读取参数组数值，以用于上位机监控，通讯地址0x7000~0x7044。

功能码	名称	显示范围
d0-00	运行频率 (Hz)	0.00~500.00Hz
d0-01	设定频率 (Hz)	0.00~500.00Hz

显示变频器的理论运行频率和设定频率的绝对值。变频器实际输出频率见 d0-19。

功能码	名称	显示范围
d0-02	母线电压 (V)	0.0V~3000.0V

显示变频器母线电压值。

功能码	名称	显示范围
d0-03	输出电压 (V)	0V~1140V

显示运行时变频器输出电压值。

功能码	名称	显示范围
d0-04	输出电流 (A)	0.00A~655.35A (变频器功率≤55kW) 0.0A~6553.5A (变频器功率>55kW)

显示运行时变频器输出电流值。

功能码	名称	显示范围
d0-05	输出功率 (kW)	0~32767

显示运行时变频器输出功率值。

功能码	名称	显示范围
d0-06	输出转矩 (%) 电机额定的百分比输出值	-200.0%~200.0%

显示运行时变频器输出电流值。

功能码	名称	显示范围
d0-07	DI 输入状态	0~32767

显示当前DI端子输入状态值。转化为二进制数据后，每Bit位对应一个DI输入信号，为1表示该输入为高电平信号，为0表示输入为低电平信号。每个Bit位和输入端子对应关系如下：

Bit0	Bit1	Bit2	Bit3	Bit4	Bit5	Bit6	Bit7
DI1	DI2	DI3		DI4			
Bit8	Bit9	Bit10	Bit11	Bit12	Bit13	Bit14	Bit15
		VDI1	VDI2	VDI3	VDI4	VDI5	-

功能码	名称	显示范围
d0-08	DO 输出状态	0~1023

显示当前DO端子输出状态值。转化为二进制数据后，每Bit位对应一个DO信号，为1表示该输出为高电平，为0表示该输出为低电平。每Bit位和输出端子对应关系如下：

Bit0	Bit1	Bit2	Bit3	Bit4	Bit5
DO1	继电器1				VDO1
Bit6	Bit7	Bit8	Bit9	Bit10	Bit11
VDO2	VDO3	VDO4	VDO5		

第7章 参数详细说明

功能码	名称	显示范围
d0-14	负载速度显示	0~65535

显示值见P0-03描述。

功能码	名称	显示范围
d0-15	PID 设定	0~65535
d0-16	PID 反馈	0~65535

显示PID设定值和反馈值，取值格式如下：PID设定=PID设定（百分比）*F5-04；PID反馈=PID反馈（百分比）*F5-04。

功能码	名称	显示范围
d0-18	PULSE 输入脉冲频率(Hz)	0.00kHz~100.00kHz

显示DI4高速脉冲采样频率，最小单位为0.01KHz。

功能码	名称	显示范围
d0-19	反馈速度(Hz)	0.00Hz~500.00Hz

显示变频器实际输出频率。

功能码	名称	显示范围
d0-20	剩余运行时间	0.0~6500.0 分钟

显示定时运行时，剩余运行时间。定时运行介绍见参数F2-43~F2-45介绍。

功能码	名称	显示范围
d0-21	AI1 校正前电压	0.000V~10.570V
d0-22	AI2 校正前电压 (V) / 电流 (mA)	0.000V~10.570V 0.000mA~20.000mA

显示模拟输入采样电压/电流实际值。实际使用的电压/电流经过了线性校正，使得采样电压/电流与实际输入电压/实际使用的校正电压/电流见d0-09、d0-10、d0-11，校正方式见F3组介绍。

功能码	名称	显示范围
d0-24	线速度	0~65535 米/分钟

显示DI4高速脉冲采样的线速度，单位为米/分钟根据每分钟取实际样脉冲个数和A0-07(每米脉冲数)，计算出该线速度值。

功能码	名称	显示范围
d0-27	PULSE 输入脉冲频率	0~65535Hz

显示DI4高速脉冲采样频率，单位为1Hz。与d0-18为同一数据，仅仅是显示的单位不同。

功能码	名称	显示范围
d0-30	主频率 X 显示	0.00Hz~500.00Hz

显示主频率源X频率设定。

功能码	名称	显示范围
d0-31	辅频率 Y 显示	0.00Hz~500.00Hz

显示辅助频率Y频率设定。

功能码	名称	显示范围
d0-35	目标转矩(%)	-200.0%~200.0%

显示当前转矩上限设定值。

功能码	名称	显示范围
d0-37	功率因素角度	0.0°~359.9°

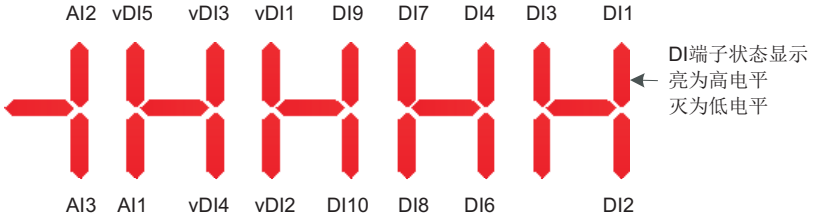
显示当前运行的功率因素角度。

功能码	名称	显示范围
d0-39	VF 分离目标电压	0V~电机额定电压
d0-40	VF 分离输出电压	0V~电机额定电压

显示运行在VF分离状态时，目标输出电压和当前实际输出电压。VF分离见C5组相关介绍。

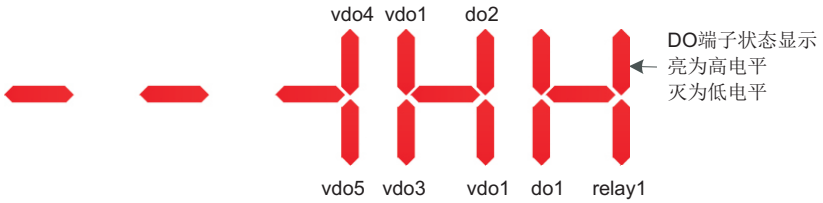
功能码	名称	显示范围
d0-41	DI 输入状态直观显示	1

直观显示DI端子状态，其显示格式如下：



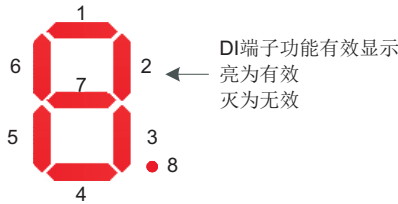
功能码	名称	显示范围
d0-42	DO 输出状态直观显示	-

直观显示DO端子输出状态，其显示格式如下：



功能码	名称	显示范围
d0-43	DI 功能状态直观显示 1(功能 01-功能 40)	-

直观显示端子功能1~40是否有效。键盘共有5个数码管，每个数码管显示可代表8个功能选择。数码管定义如下：



数码管从右到左分别代表功能1~8、9~16、17~24、25~32、33~40。

功能码	名称	显示范围
d0-44	DI 功能状态直观显示 2(功能 41-功能 80)	-

直观显示端子功能41~59是否有效。显示方式与d0-43类似。

数码管从右到左分别代表功能41~48、49~56、57~59。

功能码	名称	显示范围
d0-59	设定频率(%)	-100.00%~100.00%
d0-60	运行频率(%)	-100.00%~100.00%

显示当前设定频率和运行频率，100.00%对应变频器最大频率(F0-07)。

功能码	名称	显示范围
d0-61	变频器状态	0~65535

显示变频器运行状态信息，定义格式如下：

d0-61	Bit0	0: 停机 1: 正转 2: 反转
	Bit1	
	Bit2	0: 恒速 1: 加速 2: 减速
	Bit3	
	Bit4	0: 母线电压正常 1: 欠压

功能码	名称	显示范围
d0-62	当前故障编码	0~99

显示当前故障编码。

功能码	名称	显示范围
d0-65	转矩上限	-200.00%~200.00%

显示当前给定转矩上限。

第8章 故障诊断及对策

XFC150变频器系统运行过程中发生故障，变频器立即会保护电机停止输出，同时变频器故障继电器接点动作。变频器面板会显示故障代码，故障代码对应的故障类型和常见解决方法详见下表。表格中列举仅作参考，请勿擅自修理、改造，若无法排除故障，请向我司或产品代理商寻求技术支持。

故障排除后，可以通过以下几种方式进行故障复位：

1. 操作界面复位
2. 外部复位端子复位
3. 通讯方式故障复位
4. 使变频器完全失电后再上电

8.1 故障诊断

表 8-1 故障显示及对策

故障名称	操作界面显示	故障原因排查	故障处理对策
逆变单元保护	Err01	<ol style="list-style-type: none"> 1、变频器输出回路短路 2、电机和变频器接线过长 3、模块过热 4、变频器内部接线松动 5、主控板异常 6、驱动板异常 7、逆变模块异常 	<ol style="list-style-type: none"> 1、排除外围故障 2、加装电抗器或输出滤波器 3、检查风道是否堵塞、风扇是否正常工作并排除存在问题 4、插好所有连接线 5、寻求技术支持 6、寻求技术支持 7、寻求技术支持
加速过电流	Err02	<ol style="list-style-type: none"> 1、变频器输出回路存在接地或短路 2、控制方式为矢量且没有进行参数调谐 3、加速时间太短 4、手动转矩提升或V/F曲线不合适 5、电压偏低 6、对正在旋转的电机进行启动 7、加速过程中突加负载 8、变频器选型偏小 	<ol style="list-style-type: none"> 1、排除外围故障 2、进行电机参数调谐 3、增大加速时间 4、调整手动提升转矩或V/F曲线 5、将电压调至正常范围 6、选择转速追踪启动或等电机停止后再启动 7、取消突加负载 8、选用功率等级更大的变频器
减速过电流	Err03	<ol style="list-style-type: none"> 1、变频器输出回路存在接地或短路 2、控制方式为矢量且没有进行参数调谐 3、减速时间太短 4、电压偏低 5、减速过程中突加负载 6、没有加装制动单元和制动电阻 	<ol style="list-style-type: none"> 1、排除外围故障 2、进行电机参数调谐 3、增大减速时间 4、将电压调至正常范围 5、取消突加负载 6、加装制动单元及电阻
恒速过电流	Err04	<ol style="list-style-type: none"> 1、变频器输出回路存在接地或短路 2、控制方式为矢量且没有进行参数调谐 3、电压偏低 4、运行中是否有突加负载 5、变频器选型偏小 	<ol style="list-style-type: none"> 1、排除外围故障 2、进行电机参数调谐 3、将电压调至正常范围 4、取消突加负载 5、选用功率等级更大的变频器

故障名称	操作界面显示	故障原因排查	故障处理对策
加速过电压	Err05	1、输入电压偏高 2、加速过程中存在外力拖动电机运行 3、加速时间过短 4、没有加装制动单元和制动电阻	1、将电压调至正常范围 2、取消此外动力或加装制动电阻 3、增大加速时间 4、加装制动单元及电阻
减速过电压	Err06	1、输入电压偏高 2、减速过程中存在外力拖动电机运行 3、减速时间过短 4、没有加装制动单元和制动电阻	1、将电压调至正常范围 2、取消此外动力或加装制动电阻 3、增大减速时间 4、加装制动单元及电阻
恒速过电压	Err07	1、输入电压偏高 2、运行过程中存在外力拖动电机运行	1、将电压调至正常范围 2、取消此外动力或加装制动电阻
控制电源故障	Err08	输入电压不在规范规定的范围内	将电压调至规范要求的范围内
欠压故障	Err09	1、瞬时停电 2、变频器输入端电压不在规范要求的范围 3、母线电压不正常 4、整流桥及缓冲电阻不正常 5、驱动板异常 6、控制板异常	1、复位故障 2、调整电压到正常范围 3、寻求技术支持 4、寻求技术支持 5、寻求技术支持 6、寻求技术支持
变频器过载	Err10	1、负载是否过大或发生电机堵转 2、变频器选型偏小	1、减小负载并检查电机及机械情况 2、选用功率等级更大的变频器
电机过载	Err11	1、电机保护参数F8-03 设定是否合适 2、负载是否过大或发生电机堵转 3、变频器选型偏小	1、正确设定此参数 2、减小负载并检查电机及机械情况 3、选用功率等级更大的变频器
输入缺相	Err12	1、三相输入电源不正常 2、驱动板异常 3、防雷板异常 4、主控板异常	1、检查并排除外围线路中存在的问题 2、寻求技术支持 3、寻求技术支持 4、寻求技术支持
输出缺相	Err13	1、变频器到电机的引线不正常 2、电机运行时变频器三相输出不平衡 3、驱动板异常 4、模块异常	1、排除外围故障 2、检查电机三相绕组是否正常并排除故障 3、寻求技术支持 4、寻求技术支持
模块过热	Err14	1、环境温度过高 2、风道堵塞 3、风扇损坏 4、模块热敏电阻损坏 5、逆变模块损坏	1、降低环境温度 2、清理风道 3、更换风扇 4、更换热敏电阻 5、更换逆变模块

故障名称	操作界面显示	故障原因排查	故障处理对策
外部设备故障	Err15	1、通过多功能端子 DI 输入外部故障的信号 2、通过虚拟 IO 功能输入外部故障的信号	1、复位运行 2、复位运行
通讯故障	Err16	1、上位机工作不正常 2、通讯线不正常	1、检查上位机接线 2、检查通讯连接线
接触器故障	Err17	1、驱动板和电源不正常 2、接触器不正常	1、更换驱动板或电源板 2、更换接触器
电流检测故障	Err18	1、检查霍尔器件异常 2、驱动板异常	1、更换霍尔器件 2、更换驱动板
电机调谐故障	Err19	1、电机参数未按铭牌设置 2、参数调谐过程超时	1、根据铭牌正确设定电机参数 2、检查变频器到电机引线
EEPROM 读写故障	Err21	EEPROM 芯片损坏	更换主控板
变频器硬件故障	Err22	1、存在过压 2、存在过流	1、按过压故障处理 2、按过流故障处理
对地短路故障	Err23	电机对地短路	更换电缆或电机
累计运行时间到达故障	Err26	累计运行时间达到设定值	使用参数初始化功能清除记录信息
用户自定义故障 1	Err27	1、通过多功能端子 DI 输入用户自定义故障 1 的信号 2、通过虚拟 IO 功能输入用户自定义故障 1 的信号	1、复位运行 2、复位运行
用户自定义故障 2	Err28	1、通过多功能端子 DI 输入用户自定义故障 2 的信号 2、通过虚拟 IO 功能输入用户自定义故障 2 的信号	1、复位运行 2、复位运行
累计上电时间到达故障	Err29	累计上电时间达到设定值	使用参数初始化功能清除记录信息
掉载故障	Err30	变频器运行电流小于 F8-62	确认负载是否脱离或 F8-62、F8-63 参数设置是否符合实际运行工况
运行时 PID 反馈丢失故障	Err31	PID 反馈小于 F5-26 设定值	检查 PID 反馈信号或设置 F5-26 为一个合适值
逐波限流故障	Err40	1、负载是否过大或发生电机堵转 2、变频器选型偏小	1、减小负载并检查电机及机械情况 2、选用功率等级更大的变频器
运行时切换电机故障	Err41	在变频器运行过程中通过端子更改当前电机选择	变频器停机后再进行电机切换操作

故障名称	操作界面显示	故障原因排查	故障处理对策
电机过速度故障	Err43	没有进行参数调谐	进行电机参数调谐

8.2 常见故障及处理方法

变频器使用过程中可能会遇到下列故障情况，请参考下述方法进行简单故障分析。

表 8-2 常见故障及处理方法

序号	故障现象	可能原因	解决方法
1	上电无显示	1、电网电压没有或者过低 2、变频器驱动板上的开关电源故障 3、整流桥损坏 4、变频器缓冲电阻损坏 5、控制板、键盘故障 6、控制板与驱动板、键盘之间连线断	1、检查输入电源 2、检查母线电压 3、重新拔插键盘 4~6、寻求厂家服务
2	上电显示“Err23”报警	1、电机或者输出线对地短路 2、变频器损坏	1、用摇表测量电机和输出线的绝缘 2、寻求厂家服务
3	频繁报 Err14（模块过热）故障	1、载频设置太高 2、风扇损坏或者风道堵塞 3、变频器内部器件损坏	1、降低载频（C0-03） 2、更换风扇、清理风道 3、寻求厂家服务
4	变频器运行后电机不转动	1、电机及电机线 2、变频器参数设置错误（电机参数） 3、驱动板与控制板连线接触不良 4、驱动板故障	1、重新确认变频器与电机之间连线 2、更换电机或清除机械故障 3、检查并重新设置电机参数 4、寻求厂家服务
5	DI 端子失效	1、参数设置错误 2、外部信号错误 3、OP 与+24V 跳线松动 4、控制板故障	1、检查并重新设置F1 组相关参数 2、重新接外部信号线 3、重新确认 OP 与+24V 跳线 4、寻求厂家服务
6	变频器频繁报过流和过压故障	1、电机参数设置对 2、加减速时间不适 3、负载波动	1、重新设置电机参数或者进行电机调谐 2、设置合适的加减速时间 3、寻求厂家服务
7	上电（或运行）报 Err17	1、软启动接触器未吸合	1、检查接触器电缆是否松动 2、检查接触器是否有故障 3、检查接触器 24V 供电电源是否有故障 4、寻求厂家服务
8	上电显示 8.8.8.8.8	控制板上相关器件损坏	更换控制板

第9章 保养及维修

9.1 安全注意事项

由于环境的温度、湿度、酸碱度、粉尘、振动等因素，以及变频器内部的器件老化及磨损等诸多原因，都会导致变频器潜在的故障发生。因此，必须在存贮、使用过程中对变频器实施日常或定期的保养和维护。

如果变频器经过长途运输，使用前应例行检查产品部件是否齐全，螺钉是否紧固。
在使用变频器期间，应定期清理变频器内部灰尘，检查内部各紧固螺钉是否存在松动。

危险

- ✓只有经过专业培训并授权的合格专业人员才可以对变频器进行操作。
- ✓维护人员在维护前，必须取下金属饰品，维护是必须使用符合绝缘要求的服装和工具
- ✓变频器在带电、运行中，内部仍有危险的高压。
- ✓在对变频器检查和维护前，断开变频器的输入电源，并至少等待5分钟。
- ✓确认变频器内部充电指示灯和操作界面的所有指示灯已经熄灭，功率端子（+）、（-）之间的电压低于36V后，才能打开变频器盖板进行维护。

警告

- ✓对于贮存时间超过两年以上的变频器，在通电时，应通过调压器缓慢供电。。
- ✓不要将导线、工具、螺钉等金属物品留在变频器内部。
- ✓请勿对变频器内部擅自进行改造。
- ✓变频器内部有对静电敏感的IC元件，请勿直接触摸板上器件。

9.2 日常保养及维护

变频器必须要在规定的环境中运行，另外，运行中也可能发生意外。因此，用户应按照表9-1的检查项目，做好日常的保养工作。

保持良好的运行环境，记录日常运行数据，并及时发现异常现象，可延长变频器的使用寿命。

表 9-1 检查项目表

检查对象	检查内容	判断标准
运行环境	温度、湿度	-10 ~ +40℃, 40 ~ 50℃需降额使用
	尘埃、水及滴漏	无水漏痕迹
	气体	无异味
变频器	振动、发热	振动平稳、风温合理
	噪音	无异样响声
电机	发热	发热无异常
	噪音	噪音均匀
运行状态参数	输出电流	在额定值范围内
	输出电压	在额定值范围内

9.3 定期维护

根据使用环境，用户可以3-6个月对变频器进行一次定期常规检查，以消除故障隐患，确保设备长期高性能稳定运行。

检查内容有：

1. 检查散热器通风道是否堵塞，定期用风枪清除散热器进风道油污、粉尘、毛絮；
2. 清理风扇叶片油污、粉尘、毛絮；
3. 检查控制端子螺丝是否松动，如有松动，可用力矩和尺寸合适的螺丝批拧紧；
4. 功率端子接触是否良好，铜排或电缆连接处是否有过热痕迹；
5. 电力电缆，控制电缆有无损伤，尤其是金属表面接触的表皮是否有割伤的痕迹；
6. 电力电缆和控制信号线的压线端子绝缘包，扎带是否脱落或破裂；

注意：

✓变频器出厂前已经通过耐压实验，用户不必进行耐压测试，若测试不当会损坏变频器。

✓如果对电机进行绝缘测试，必须将电机的输入端子U/V/W从变频器拆开后，单独对电机测试，否则会损坏变频器。

9.4 变频器易损坏件更换

变频器易损坏件主要有冷却风扇和滤波用电解电容器，其寿命与使用环境及保养状况密切相关。一般寿命为：

器件名称	寿命时间
风扇	2-3 年
电解电容	4-5 年

注意：

标准更换时间为在下列条件下使用时的时间，用户可以根据运行时间确定更换年限。

✓环境温度：年平均温度为30℃左右

✓负载率：80%以下

运行率：20 小时以下/日

冷却风扇

可能损坏原因：轴承磨损、叶片老化。

判别标准：风扇叶片等是否有裂缝，开机时声音是否有异常振动声。

滤波电解电容

可能损坏原因：输入电源品质差、环境温度较高，频繁的负载跳变，电解质老化。

判别标准：变频器在带载运行时是否经常出现过流、过压等故障；有无液体漏出，安全阀是否已突出，静电电容的测定，绝缘电阻的测定。

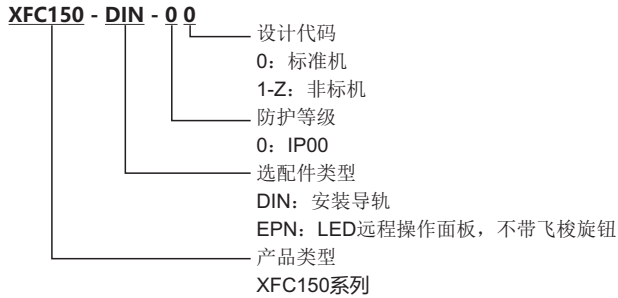
在报废时，请注意：

变频器内部的电解电容焚烧时可能引发爆炸。

塑胶件焚烧时会产生有害气体。

请作为工业垃圾处理。

第10章 外围元件和选配件



10.1 导轨安装及选型

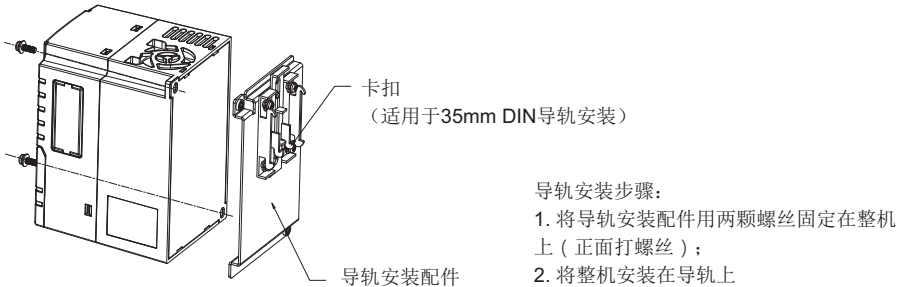


图 10-1 导轨安装示意图

表 10-1 导轨选型表

导轨安装配件型号	适用机型	安装螺钉	安装力矩 (单位: N.m)
XFC150-DIN-00	0.4-4.0kW	M4	1.5

10.2 LED远程操作面板

远程操作面板 (操作面板+远程操作托盘), 其型号为XFC150-EPN-20, 如有需要可在我司购买。

XFC150操作面板连接在外侧:

使用网线将变频器主体与操作面板连接, 变频器连接如下图所示:

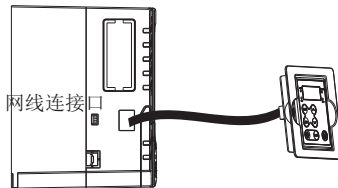


图 10-2 远程操作面板网线连接示意图

远程操作托盘尺寸及控制柜开孔尺寸如下所示:

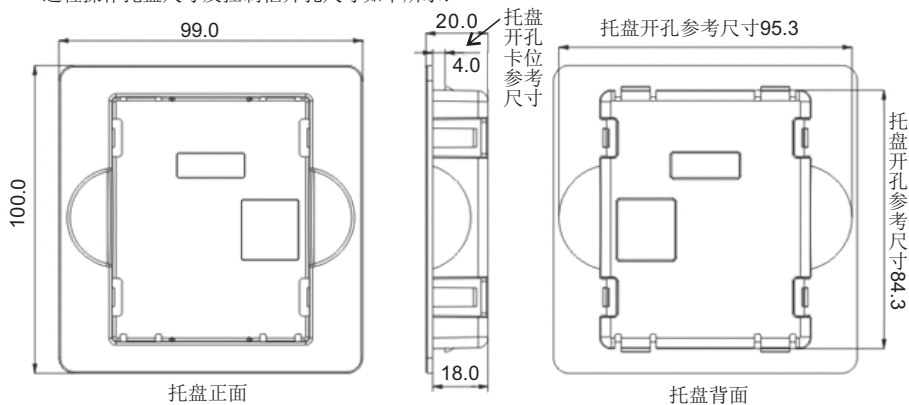


图 10-3 远程操作托盘尺寸

将操作面板安装在控制柜外侧时，需对控制门板进行加工开孔，尺寸如下图所示。

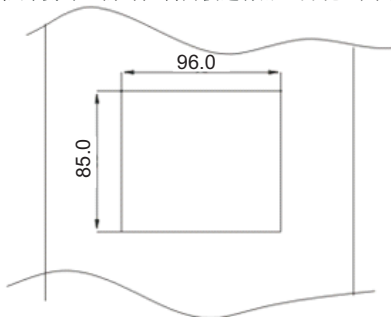


图 10-4 控制门板开孔尺寸

操作面板各部分名称与功能:

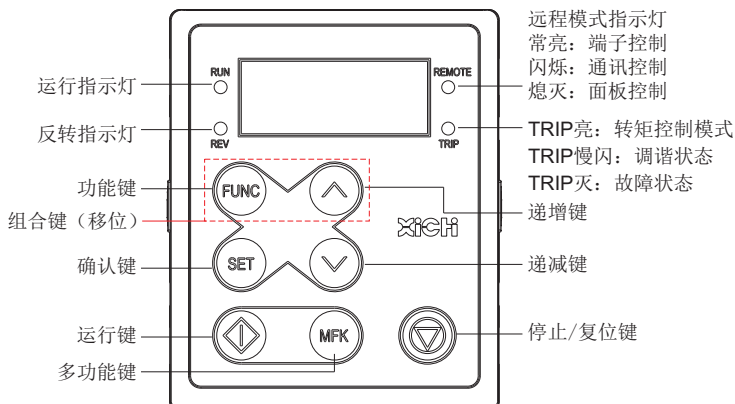


图 10-5 操作面板各部分名称与功能

表 10-2 操作面板各部分名称与功能

标志	名称	功能
	功能键 FUNC	1. 0 级菜单下进入一级菜单 2. 返回上一级菜单 3. 功能码参数放弃保存、返回
	递增键	1. 一级或二级菜单下，功能码递增 2. 三级菜单下，数据递增 3. 停机/运行状态下，频率给定递增
	递减键	1. 一级或二级菜单下，功能码递减 2. 三级菜单下，数据递减 3. 停机/运行状态下，频率给定递减
	确认键	逐级进入菜单界面、设定参数确认
	组合键（移位）	1. 二级菜单下，用组合键移动菜单编辑位 2. 三级菜单下，用组合键移动数据编辑位 3. 停机/运行状态下切换操作面板显示参数，如频率、电流、电压等 注：先长按功能键，再通过按下递增键实现移位
	运行键	操作面板运行命令给定方式下，用于变频器起动控制
	停止/复位键	1. 操作面板运行命令给定方式下，用于变频器停机控制 2. 故障且已停机时，用作复位键，清除故障提示
	多功能键	1. 正反转切换 2. 正转点动 3. 反转点动 4. 操作面板命令通道与远程通道切换 5. 已修改参数列表切换

10.3 制动电阻器选配件

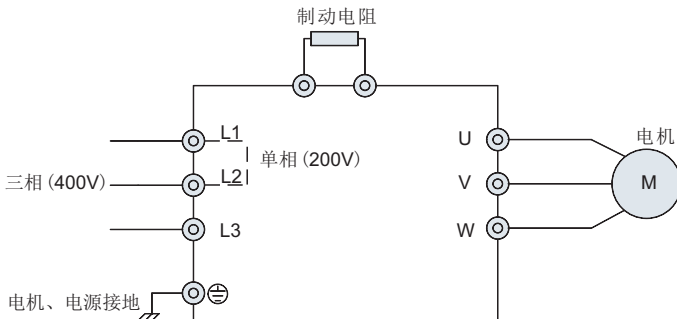


图 10-6 0.4kW~4.0kW机型连接制动电阻

变频器在运行过程中，如果被控电机速度下降过快，或电机负载惯性过大，其电动势将通过变频器反向对变频器内部电容充电，从而使功率模块两端电压升高，容易造成变频器损坏。变频器内部控制将根据负载情况对此现象进行抑制，当制动性能达不到客户要求时，需要外接制动电阻，以实现能量的及时释放。

XFC150系列0.4kW~4.0kW机型内置制动单元作为标准配置，只需要外接制动电阻，如图10-2所示。

制动电阻的选择及计算如下：

1. 制动电阻的阻值R:

制动电阻的取值越小，则回馈能量消耗越快。其阻值可以根据以下公式计算：

$$R = \frac{U_B^2}{P_B}$$

其中：

U_B ：制动单元开启的电压。通过参数F8-09设置，默认值为760V。如果制动单元开启电压的值设置较高，在大惯量负载、较短减速时间时易发生过压故障，可适当降低制动电压。

P_B ：制动功率。可以根据制动转矩，转速等参数计算得出，在约120%制动转矩时，制动功率约为电机额定功率。

2. 制动电阻功率P:

电阻功率需要满足消耗回馈能量，并保证电阻的安全使用。如果制动开启电压及制动电阻的阻值确定，则电阻功率取决于：

- 1) 制动开启持续时间
- 2) 制动间歇时间

可根据以下公式计算：

$$P = \frac{U_B^2}{R} \cdot \frac{D}{k}$$

其中：

D ：制动使用率。即制动开启持续时间与开启持续时间和间歇时间之和的比值。10%的使用率可以满足一般场合的使用。

k ：制动电阻的降额系数。可根据选取的制动电阻的规格和使用环境来确定，通常情况下可取0.5~0.6。

表10-3中计算制动电阻规格是以120%的制动转矩，默认制动单元开启电压760V，制动开启持续时间约12s，间歇时间约108s（即120s的工作周期，10%的制动使用率），电阻降额系数0.6计算得出的。对于部分机型，在可取的阻值范围内，将电阻型号进行了统一，所以推荐电阻型号中部分机型可以共用同一型号的制动电阻。如果因为负载惯量或减速时间减小出现过压故障，可适当降低制动电压或减小制动电阻的阻值，并重新计算电阻功率。如果制动更加频繁或制动功率更大，则需适当增大电阻功率，防止电阻过热。但是在任何情况下，电阻阻值不应小于表中的 R_{min} ，以确保制动单元的安全运行。

表 10-3 制动电阻选型表

变频器型号 XFC150-	最小制动电阻值 R_{min}	计算制动电阻规格	推荐鹰峰制动电阻型号
1P2-0K40-□	40Ω	330Ω 70W	RLXG-0150-0180-9999G-J, 1pcs
1P2-0K75-□	40Ω	180Ω 130W	
1P2-1K50-□	20Ω	82Ω 300W	RLXG-0500-0056-9999G-J, 1pcs
1P2-2K20-□	20Ω	56Ω 410W	
3P4-0K40-□	110Ω	1600Ω 75W	RXLG-0500-0240-9999G-J, 1pcs
3P4-0K75-□	110Ω	750Ω 150W	
3P4-1K50-□	110Ω	360Ω 310W	
3P4-2K20-□	110Ω	240Ω 460W	
3P4-4K00-□	68Ω	130Ω 850W	

A 通讯协议

XFC150系列变频器提供RS485通信接口，并支持MODBUS通讯协议。用户可通过计算机或PLC等实现集中控制，通过该通讯协议读取功能参数，状态参数，设定控制命令等。

一、协议内容

该串行通信协议定义了串行通信中传输的信息内容及使用格式。其中包括：主机轮询（或广播）格式；主机的编码方法，内容包括：要求动作的功能码，传输数据和错误校验等。从机的响应也是采用相同的结构，内容包括：动作确认，返回数据和错误校验等。如果从机在接收信息时发生错误，或不能完成主机要求的动作，它将组织一个故障信息作为响应反馈给主机。

1.1 应用方式

变频器接入具备RS485总线的“单主多从”PC/PLC控制网络，作为通讯从机。

1.2 总线结构

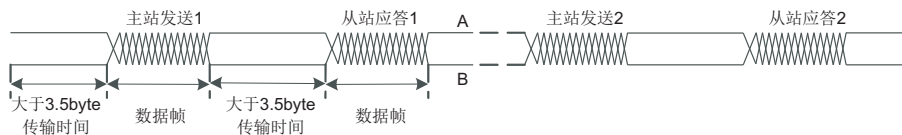
拓扑结构

单主机多从机系统。网络中每一个通讯设备都有一个唯一的从站地址，其中有一个设备作为通讯主机（常为PC上位机、PLC、HMI等），主动发起通讯，对从机进行参数读或写操作，其他设备作为通讯从机，响应主机对本机的询问或通讯操作。在同一时刻只能有一个设备发送数据，而其他设备处于接收状态。

从机地址的设定范围为1~247，0为广播通信地址。网络中的从机地址必须是唯一的。

通讯传输方式

异步串行，半双工传输方式。数据在串行异步通信过程中，是以报文的形式，一次发送一帧数据，MODBUS-RTU协议中约定，当通讯数据线上无数据的空闲时间大于3.5Byte的传输时间，表示新的一个通讯帧的起始。



XFC150系列变频器内置的通信协议是Modbus-RTU从机通信协议，可响应主机的“查询/命令”，或根据主机的“查询/命令”做出相应的动作，并通讯数据应答。

主机可以是指个人计算机（PC），工业控制设备或可编程逻辑控制器（PLC）等，主机既能对某个从机单独进行通信，也能对所有下位从机发布广播信息。对于主机的单独访问“查询/命令”，被访问从机要返回一个应答帧；对于主机发出的广播信息，从机无需反馈响应给主机。

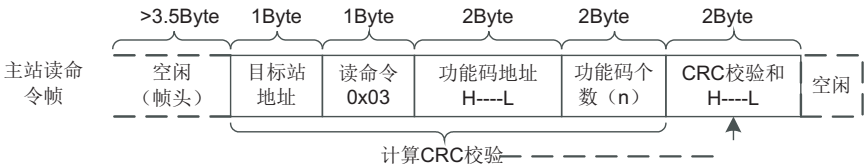
二、通讯资料结构

XFC150系列变频器的Modbus-RTU协议通讯数据格式如下，变频器只支持Word型参数的读或写，对应的通讯读操作命令为0x03；写操作命令为0x06，不支持字节或位的读写操作。

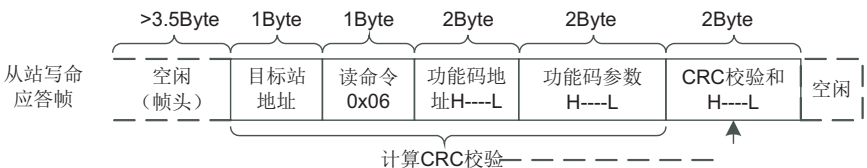
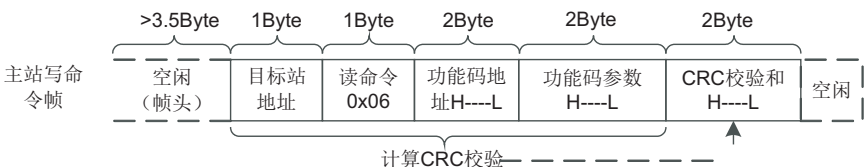
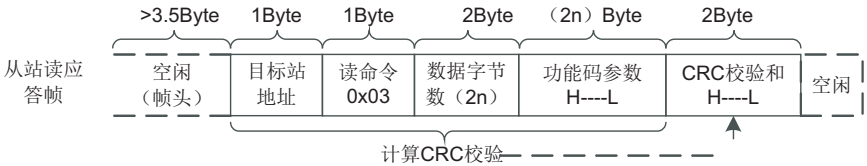
数据帧字段说明：

帧头 START	大于 3.5 个字符传输时间的空闲
从机地址 ADR	通讯地址范围：1~247； 0=广播地址
命令码 CMD	03：读从机参数； 06：写从机参数
功能码地址 H	变频器内部的参数地址，16 进制表示；分为功能码型和非功能码型（如运行状态参数、运行命令等）参数等，详见地址定义。
功能码地址 L	传送时，高字节在前，低字节在后。
功能码个数 H	本帧读取的功能码个数，若为 1 表示读取 1 个功能码。传送时，高字节在

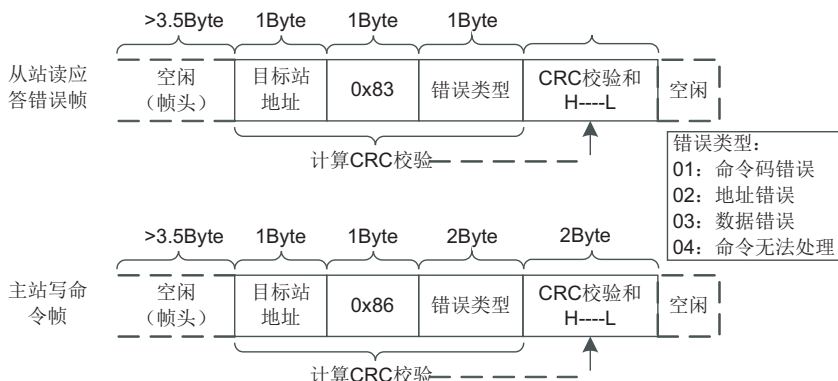
功能码个数 L	前，低字节在后。 本协议一次只能改写 1 个功能码，没有该字段。
数据 H	应答的数据，或待写入的数据，传送时，高字节在前，低字节在后。
数据 L	
CRC CHK 高位	检测值：CRC16 校验值。
CRC CHK 低位	传送时，高字节在前，低字节在后。 计算方法详见本节 CRC 校验的说明。
END	3.5 个字符时



理论上，上位机可以一次读取连续的几个功能码（即其中n最大可达12个），但要注意不能跨过本功能码组的最后一个功能码，否则会答复出错。



若从机检测到通讯帧错误，或其他原因导致的读写不成功，会答复错误帧。



CRC校验方式:

CRC (Cyclical Redundancy Check) 使用RTU帧格式, 消息包括了基于CRC方法的错误检测域。CRC域检测了整个消息的内容。CRC域是两个字节, 包含16位的二进制值。它由传输设备计算后加入到消息中。接收设备重新计算收到消息的CRC, 并与接收到的CRC域中的值比较, 如果两个CRC值不相等, 则说明传输有错误。

CRC是先存入0xFFFF, 然后调用一个过程将消息中连续的8位字节与当前寄存器中的值进行处理。仅每个字符中的8Bit数据对CRC有效, 起始位和停止位以及奇偶校验位均无效。

CRC产生过程中, 每个8位字符都单独和寄存器内容相异或 (XOR), 结果向最低有效位方向移动, 最高有效位以0填充。LSB被提取出来检测, 如果LSB为1, 寄存器单独和预置的值相异或, 如果LSB为0, 则不进行。整个过程要重复8次。在最后一位 (第8位) 完成后, 下一个8位字节又单独和寄存器的当前值相异或。最终寄存器中的值, 是消息中所有的字节都执行之后的CRC值。

CRC添加到消息中时, 低字节先加入, 然后高字节。CRC简单函数如下:

```
unsigned int crc_chk_value (unsigned char *data_value, unsigned char length)
```

```
{
    int i;
    while (length--)
    {
        crc_value ^= *data_value++;
        for (i=0; i<8; i++)
        {
            if (crc_value & 0x0001)
            {
                crc_value = (crc_value >> 1)
                ^ 0xa001;
            }
            Else
            {
                crc_value = crc_value >> 1;
            }
        }
    }
    return (crc_value);
}
```

}
通信参数的地址定义：
读写功能码参数（有些功能码是不能更改的，只供厂家使用或监视使用）。

三、协议格式

3.1 报文格式

如图1所示，一个标准的MODBUS报文包括起始标记、RTU报文（Remote Terminal Unit，远程终端装置）和结束标记。

其中RTU报文包括地址码、PDU（Protocol DataUnit，协议数据单元）和CRC校验（CRC校验低字节在前，高字节在后）。PDU包括功能码和数据部分（主要包括寄存器地址、寄存器数目和寄存器内容等，各功能码其详细定义各不相同）。

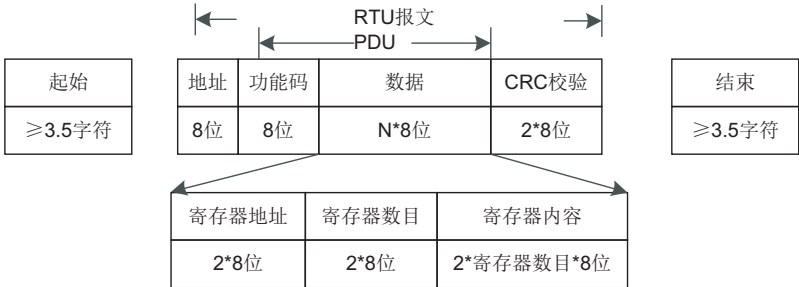


图1 RTU模式报文帧示意图

3.2 地址码

用途	地址范围
从机	1~249
广播	0

四、功能码参数地址示意图

以功能码组号和标号为参数地址表示规则：

高位字节：00~0F、40~4F

低位字节：00-FF

例如：若要访问功能码C0-12，则功能码的访问地址表示为0xF20C；

注意：d组：只可读取，不可更改参数。有些参数在变频器处于运行状态时，不可更改；有些参数不论变频器处于何种状态，均不可更改；更改功能码参数，还要注意参数的范围，单位，及相关说明。

功能码组号	通讯访问地址	通讯修改 RAM 中功能码地址
b0~b1 组	0xF000 ~ 0xF1FF	0x0000 ~ 0x01FF
C0~C6 组	0xF200 ~ 0xF8FF	0x0200 ~ 0x08FF
F0~F6 组	0xF900 ~ 0xFFFF	0x0900 ~ 0x0FFF
F7 组	0x1F00 ~ 0x1FFF	0x0F00 ~ 0x0FFF
F8 组	0xA000 ~ 0xA0FF	0x4000 ~ 0x40FF
P0~P1 组	0xA100 ~ 0xA2FF	0x4100 ~ 0x42FF
A0~A2 组	0xA300 ~ 0xA5FF	0x4300 ~ 0x45FF
U0 组	0xA600 ~ 0xA7FF	0x4600 ~ 0x47FF
d0 组	0x7000 ~ 0x70FF	

注意，由于EEPROM频繁被存储，会减少EEPROM的使用寿命，所以，有些功能码在通讯的模式下，无须存储，只要更改RAM中的值就可以了。

如果是b组、C组、F0~F7组参数，要实现该功能，只要把该功能码地址的高位F变成0就可以实现。如果是P、A、U组参数，要实现该功能，只要把该功能码地址的高位A变成4就可以实现。

相应功能码地址表示如下：

高位字节：00~0F、40~4F；

低位字节：00-FF。

如：功能码C0-12不存储到EEPROM中，地址表示为0x020C；

功能码F0-05不存储到EEPROM中，地址表示为0x0905；

该地址表示只能做写RAM，不能做读的动作，读时，为无效地址。

对于所有参数，也可以使用命令码07H来实现该功能。

停机/运行参数部分：

参数地址	参数描述	参数地址	参数描述
1000H	* 通信设定值（十进制） 10000 ~ 10000	1010H	PID 设置
1001H	运行频率	1011H	PID 反馈
1002H	母线电压	1012H	PLC 步骤
1003H	输出电压	1013H	PULSE 输入脉冲频率，单位 0.01kHz
1004H	输出电流	1014H	反馈速度，单位 0.1Hz
1005H	输出功率	1015H	剩余运行时间
1006H	输出转矩	1016H	AI1 校正前电压
1007H	运行速度	1017H	AI2 校正前电压
1008H	DI 输入标志	1018H	
1009H	DO 输出标志	1019H	线速度
100AH	AI1 电压	101AH	当前上电时间
100BH	AI2 电压	101BH	当前运行时间
100CH		101CH	
100DH	计数值输入	101DH	通讯设定值
100EH	长度值输入	101EH	
100FH	负载速度	101FH	主频率 X 显示
-	-	1020H	辅频率 Y 显示

注意：通信设定值是相对值的百分数，10000对应100.00%，-10000对应-100.00%。

对频率量纲的数据，该百分比是相对最大频率（F0-07）的百分数；

对转矩量纲的数据，该百分比是C1-48、C2-48（转矩上限数字设定，分别对应第一、二电机）。

控制命令输入到变频器：（只写）

命令字地址	命令功能			
2000H	0001: 正转运行	0003: 正转点动	0005: 自由停机	0007: 故障复位
	0002: 反转运行	0004: 反转点动	0006: 减速停机	

读取变频器状态：（只读）

状态字地址	状态字功能		
3000H	0001: 正转运行	0002: 反转运行	0003: 停机

数字输出端子控制：（只写）

命令地址	命令内容			
2001H	Bit0: 保留	Bit4: 开关量输出控制	Bit7: VDO3	
	Bit1: 保留	Bit5: VDO1	Bit8: VDO4	
	Bit2: RELAY1 输出控制	Bit6: VDO2	Bit9: VDO5	
	Bit3: 保留			

模拟输出AO1控制：（只写）

A 通讯协议

命令地址	命令内容
2002H	0~7FFF 表示 0%~100%

脉冲（PULSE）输出控制：（只写）

命令地址	命令内容
2004H	0~7FFF 表示 0%~100%

变频器故障描述

变频器故障地址	变频器故障信息
8000H	0000: 无故障
	0001: 接触器异常
	0002: 加速过电流
	0003: 减速过电流
	0004: 恒速过电流
	0005: 加速过电压
	0006: 减速过电压
	0007: 恒速过电压
	0008: 缓冲电阻过载故障
	0009: 欠压故障
	000A: 变频器过载
	000B: 电机过载
	000C: 输入缺相
	000D: 输出缺相
	000E: 模块过热
	000F: 外部故障
0011: 接触器异常	
0012: 电流检测故障	
0013: 电机调谐故障	
0015: 参数读写异常	
0016: 变频器硬件故障	
0017: 电机对地短路故障	
001A: 运行时间到达	
001B: 用户自定义故障 1	
001C: 用户自定义故障 2	
001D: 上电时间到达	
001E: 掉载	
001F: 运行时 PID 反馈丢失	
0028: 快速限流超时故障	
0029: 运行时切换电机故障	
002A: 速度偏差过大	

通讯参数说明:

功能码	名称	设置范围	出厂值	
F7-00	通讯波特率	个位: MODBUS 0: 300BPS 1: 600BPS 2: 1200BPS 3: 2400BPS 4: 4800BPS 5: 9600BPS 6: 19200BPS 7: 38400BPS 8: 57600BPS 9: 115200BPS	十位: Profibus-DP 0: 115200BPs 1: 208300BPs 2: 256000BPs 3: 512000Bps	05

此参数用来设定上位机与变频器之间的数据传输速率。

注意，上位机与变频器设定的波特率必须一致，否则，通讯无法进行。波特率越大，通讯速度越快。

功能码	名称	设置范围	出厂值	
F7-01	数据格式	0: 无校验 (8-N-2) 1: 偶校验 (8-E-1) 2: 奇校验 (8-O-1)	3: 无校验 (8-N-1) (MODBUS 有效)	0

上位机与变频器设定的数据格式必须一致，否则，通讯无法进行。

功能码	名称	设置范围	出厂值
F7-02	本机地址	1~249 0 为广播地址	1

当本机地址设定为0时，即为广播地址，实现上位机广播功能。本机地址具有唯一性（除广播地址

外)，这是实现上位机与变频器点对点通讯的基础。

功能码	名称	设置范围	出厂值
F7-03	应答延迟	0ms~20ms	2ms

应答延时：是指变频器数据接受结束到向上位机发送数据的中间间隔时间。如果应答延时小于系统处理时间，则应答延时以系统处理时间为准，如应答延时长于系统处理时间，则系统处理完数据后，要延迟等待，直到应答延迟时间到，才向上位机发送数据。

功能码	名称	设置范围	出厂值
F7-04	通讯超时时间	0.0（无效） 0.1s~60.0s	0.0s

当该功能码设置为0.0 s 时，通讯超时时间参数无效。

当该功能码设置成有效值时，如果一次通讯与下一次通讯的间隔时间超出通讯超时时间，系统将报通讯故障错误（Err16）。

通常情况下，都将其设置成无效。如果在连续通讯的系统中，设置此参数，可以监视通讯状况。

功能码	名称	设置范围	出厂值
F7-05	数据传送格式选择	个位：MODBUS 十位：Profibus-DP 0：非标准的 MODBUS 协议 0：PPO1 格式 1：标准的 MODBUS 协议 1：PPO2 格式 2：PPO3 格式 3：PPO5 格式	30

F7-05=1：选择标准的Modbus协议。

F7-05=0：读取命令时，从机返回字节数比标准的Modbus协议多一个字节。

功能码	名称	设置范围	出厂值
F7-06	通讯读取电流分辨率	0：0.01A 1：0.1A	0

用来确定通讯读取输出电流时，电流值的输出单位。

B 国外标准对应

对应欧洲标准时的注意事项



图 2 CE 标记

“CE标记”是在欧洲地区进行商业贸易（生产、进口、销售）时，表示产品符合安全、环境标准等的标记。

欧洲统一标准有机械产品的标准（机械指令）、电器产品的标准（低电压指令）、电子干扰的标准（EMC指令）等。

欧洲地区的商业贸易（生产、进口、销售）必须有CE标记。

本变频器符合低电压指令及EMC指令，贴有CE标记。

安装有变频器的机械和装置也必须有CE标记。

将CE标记贴于安装有变频器的产品时，责任应由最终组装产品的客户承担。请由客户确认最终产品的机械及装置是否符合欧洲统一标准。

符合低电压指令的条件

本变频器按照IEC61800-5-1进行了试验，并确认其符合低电压指令。

为了使安装有本变频器的机械及装置符合低电压指令，需满足以下条件。

安装场所

安装变频器时，必须符合IEC664所规定的过电压分类3、污染度2以下的条件。

输入侧（一次侧）熔断器的连接

为了防止因短路而发生事故，请务必在输入侧连接熔断器。

关于变频器的输入电流、输出电流，请参照2.13节规格说明。

熔断器熔断或接线断路器跳闸时，请勿立即接通电源或进行机器操作。请检查电缆接线以及外围机器的选型是否正确，找出问题原因。无法确定原因时，请与本公司联系，切勿擅自接通电源或操作机器：

直流电源输入时满足CE标准的条件

直流电源输入时，为了满足CE标准，需要设置熔断器。详细内容参考下图。

当连接多台变频器时，请分别给各变频器连接熔断器。此外，当某一熔断器熔断时，请更换所有的熔断器。

关于熔断器的选型，请参考表4-2。

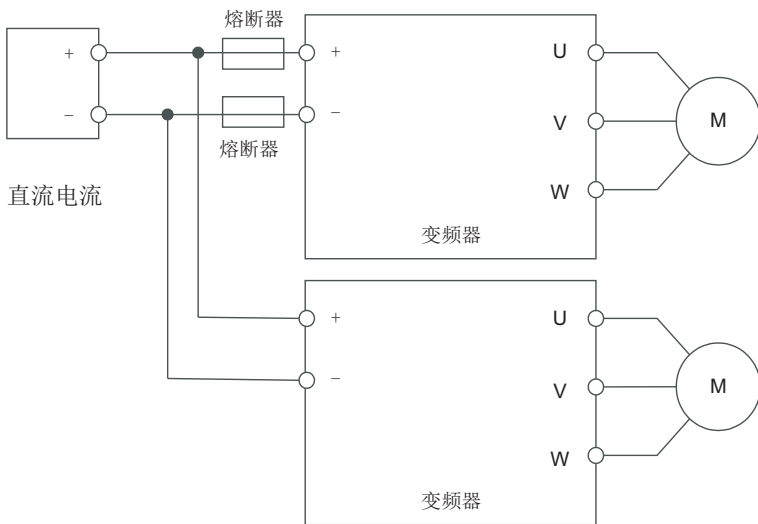


图3 直流电源输入时的示例

符合EMC指令

电磁兼容性EMC：电磁兼容性EMC（Electro Magnetic Compatibility）是指电气和电子设备在电磁干扰的环境中正常工作的能力，以及不对本地其他设备或系统释放电磁干扰，以免影响其他设备稳定实现其功能的能力。因此，EMC包括两个方面的要求：一方面是指设备在正常运行过程中对所在环境产生的电磁干扰不能超过一定的限值；另一方面是指对所在环境中存在的电磁干扰具有一定程度的抗扰度而正常工作的能力，即电磁敏感性。

第一环境：第一环境包括民用设施。也包括不通过中间变压器直接连接到为民用建筑物供电的低压电网的设施。

第二环境：第二环境包括除了直接连接到为民用建筑物供电的低压电网以外的设施。

C1类设备：电气传动系统的额定电源低于1000V，在第一环境中使用。

C2类设备：电气传动系统的额定电压低于1000V，不能是插入式设备或可移动式设备，在第一环境中使用时只能由专业人士进行安装和调试。

C3类设备：电气传动系统的额定电压低于1000V，适用于第二环境，不适用于第一环境。

C4类设备：电气传动系统的额定电压不低于1000V，或额定电流不小于400A，或者适用于第二环境的复杂系统中。

XFC 150系列变频器符合欧洲EMC指令，适用于第二类环境。

电缆要求及布线

1. 为了满足CE标志EMC的要求，必须采用带有屏蔽层的屏蔽电缆。屏蔽电缆有三根相导体的屏蔽电缆和四根相导体的屏蔽电缆，如果屏蔽层的导电性能不能满足要求，再外加一根单独的PE线。或采用四根相导体的屏蔽电缆，其中一根为PE线。为了有效抑制射频干扰的发射和传导，屏蔽层的屏蔽层由同轴的铜编织带组成。为了增加屏蔽效能和导电性能，屏蔽层的编织密度应大于90%。
2. 电机电缆及其PE屏蔽导线（绞合屏蔽）应尽量短，以降低电磁辐射以及电缆外部的杂散电流和容性电流。对于电机电缆长度过长的，要求加装输出滤波器或电抗器。
3. 建议所有控制电缆都需要采用屏蔽电缆。

4. 机电电缆的走线一定要远离其他电缆的走线。几个变频器的机电电缆可以并排布线。
5. 建议将机电电缆、输入动力电缆和控制电缆分别布在不同的线槽中。为了避免由于变频器输出电压快速变化产生的电磁干扰，应该避免机电电缆和其他电缆的长距离并排走线。
6. 当控制电缆必须穿过动力电缆时，要保证两种电缆之间的夹角尽可能保持90度。不要将其他电缆穿过变频器。
7. 变频器的动力输入和输出线及弱电信号线（如控制线路）尽量不要平行布置。
8. 电缆线槽之间必须保持良好的连接，并且接地良好。
9. 铝制线槽可用于改善等电位滤波器、变频器、电机均应和系统（机械或装置）良好搭接，在安装的部分做好喷涂保护，导电金属充分接触。

漏电流抑制

由于变频器的输出为高速脉冲电压，因此会产生高频漏电流。每台变频器产生的漏电流会大于100mA，因此漏电保护断路器的额定动作电流应选择100mA以上。变频器设备可在保护性导体中产生直流漏电流，必须使用延时型漏电保护断路器。如果要安装多个变频器，每个变频器都应提供一个漏电保护断路器。

影响漏电流的因素如下：

1. 变频器的容量
2. 载波频率
3. 机电电缆的种类及长度
4. EMI滤波器

当变频器产生的漏电流导致漏电保护断路器动作时，应：

1. 提高漏电保护断路器的额定动作电流
2. 更换漏电保护断路器为B型、延时型、并有高频抑制作用的
3. 降低载波频率
4. 缩短输出驱动线缆长度
5. 加装漏电抑制设备

本变频器按照欧洲标准EN61800-3：2004进行了试验，确认其符合EMC指令。

常见EMC问题解决建议

变频器产品属于强干扰设备，在使用过程中因为布线、接地等存在问题时，仍然可能出现干扰现象，当出现与其他设备相互干扰的现象时，还可以采用以下的办法进行整改。

表 1 常见EMC 干扰问题与处理方法

干扰类型	整改方法
漏电保护断路器开关跳闸	<ol style="list-style-type: none"> 1. 降低载频； 2. 减少驱动线长度； 3. 输入驱动线上加绕磁环（不绕PE线）； 4. 上电瞬间跳闸的，需断开输入端较大对地电容；（断开外置或内置滤波器的接地端，输入端口对地Y电容的接地端） 5. 运行或使能跳闸的，需在输入端加装漏电流抑制措施（漏电流滤波器、安规电容+ 绕磁环、绕磁环）
驱动器运行导致干扰	<ol style="list-style-type: none"> 1. 电机外壳连接到驱动器PE端； 2. 驱动器PE端连接电网PE； 3. 输入电源线加绕磁环； 4. 被干扰信号端口加电容或绕磁环； 5. 设备间增加额外的共地连接；

干扰类型	整改方法
通讯干扰	<ol style="list-style-type: none"> 1. 电机外壳连接到驱动器PE端； 2. 驱动器PE端连接电网PE； 3. 输入电源线加绕磁环； 4. 通讯线源和负载端加匹配电阻； 5. 通讯线差分线对外加通讯公共地线； 6. 通讯线用屏蔽线，屏蔽层接通讯公共地； 7. 多节点通讯布线需要用菊花链方式，支线长度小于30cm；
I/O 干扰	<ol style="list-style-type: none"> 1. 低速DI加大电容滤波，建议最大0.1uF； 2. AI加大电容滤波，建议最大0.22uF；

版本变更记录

变更日期	资料编号	变更后版本	变更内容
2017-12	TDOC-XFC150-T-ZH	V1.0	初版发行
2018-06	TDOC-XFC150-T-ZH	V2.0	增加单相机型数据
2018-10	TDOC-XFC150-T-ZH	V3.0	增加远程操作面板相关内容

保修协议

变频器保修范围

保修范围指的是变频器本体。

如果在正常使用情况下发生非人为的故障或破坏，在保修期（从产品出厂之日起18个月内），本公司提供免费维修或更换。

变频器超过保修期的，本公司提供终生有偿服务。

免费保修的产品必须凭《产品保修卡》方可享受免费维修，凡无《产品保修卡》的设备我司有权拒绝维修。

厂家免责范围

即在保修期内，有以下原因引起的故障，也将收取一定的维修费用：

不按技术手册或超出标准规范使用所引发的故障

未经允许，自行修理、改装所引起的故障

由于保管不善引发的故障

将变频器用于非法正常功能时引发故障

由于火灾、盐蚀、气体腐蚀、地震、风暴、洪水、雷电、电压异常或其他不可抗力引起的设备损坏

收费范围

自出厂日起，超过18个月保修期的，收取人工费、配电成本费、运费等其他可能产生的费用，若

用户自提不计算运费。

以上免责范围内所引发的产品故障均属于收费范围内，收费内容按损坏配件的成本费收取。

无条码标签的变频器一律按保修期外进行维修处理。

附注

在产品使用及服务过程中如有问题，请及时与我司经销商或我司直接联系。

本协议最终解释权归西安西驰电气股份有限公司。

西安西驰电气股份有限公司
客户服务部

全国统一服务热线：4000-114-666